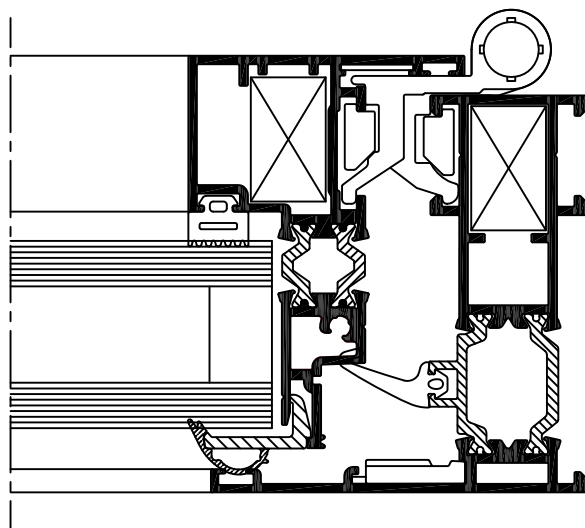
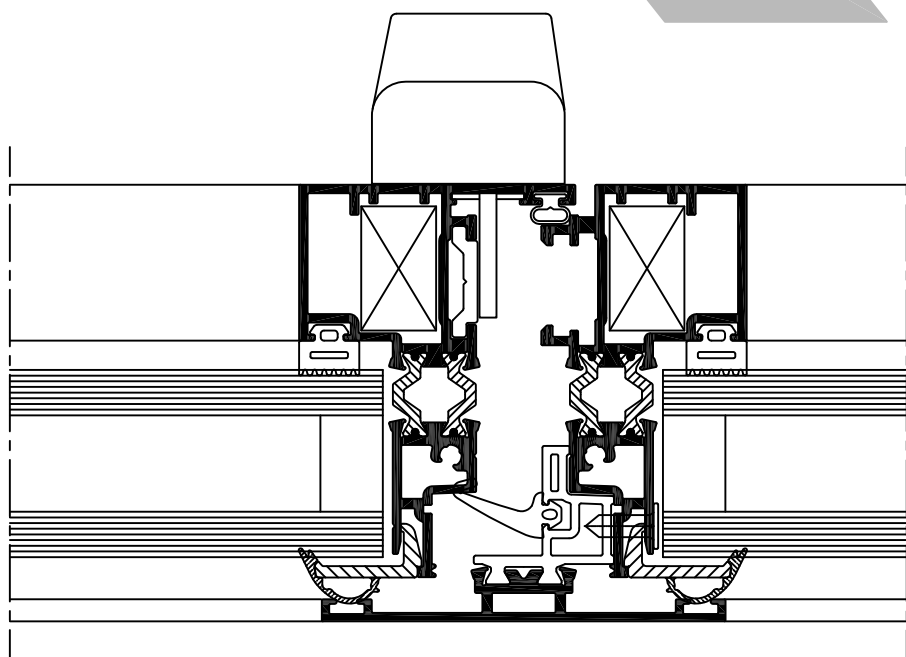
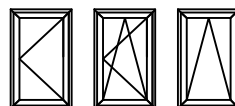


Q70

# SISTEMA BATIENTE HOJA OCULTA DE CÁMARA EUROPEA CON ROTURA DE PUENTE TÉRMICO

marco y hoja de 70 mm  
sección de referencia desde 66,1 mm  
ensamble con escuadras de bloqueo  
estética de líneas rectas  
apertura interior



**Q** systems®

**secciones:** marco 70 mm.  
hoja 70 mm.

**espesor medio teórico:** ventana 1,5 mm.

**longitud de poliamida:** 24,8 mm en marco y 14,8 mm en hoja

**acristalamiento:** de 24 a 34 mm.

**transmitancia térmica / zonas CTE:** perfiles nudo lateral  $U = 3,0 \text{ W/m}^2\text{K}$   
según norma UNE-EN ISO 10077-2:2008

zonas de cumplimiento del CTE \*: A B C D E

\* en función de la transmitancia del vidrio

**clasificación:**

permeabilidad al aire	CLASE 1	CLASE 2	CLASE 3	<b>CLASE 4</b>						
estanqueidad al agua	1A	2A	3A	4A	5A	6A	7A	8A	9A	<b>E1200</b>
resistencia al viento	C1	C2	C3	C4	<b>C5</b>					

ensayo de referencia sobre ventana oscilo batiente de dos hojas + fijo + cajón de persiana de 1340 x 1685 mm.

**aislamiento acústico:**

Acristalamiento	Rw (C;Ctr) dB
4 / cámara / 4	32 (-1;-5)
6 / cámara / 4	34 (-1;-4)
6 / cámara / 6	33 (-1;-4)
8 / cámara / 4	34 (-1;-4)
8 / cámara / 6	35 (-1;-5)
10 / cámara / 4	35 (-1;-4)
10 / cámara / 6	35 (-1;-3)
6 / cámara / 6 laminar	34 (-1;-4)
6 / cámara / 10 laminar	36 (-1;-4)

según anexo B de la norma UNE-EN 14351:2006+A1:2011 para áreas totales de ventana  $\leq 2,7 \text{ m}^2$

**nudo:**

escala 1:2

