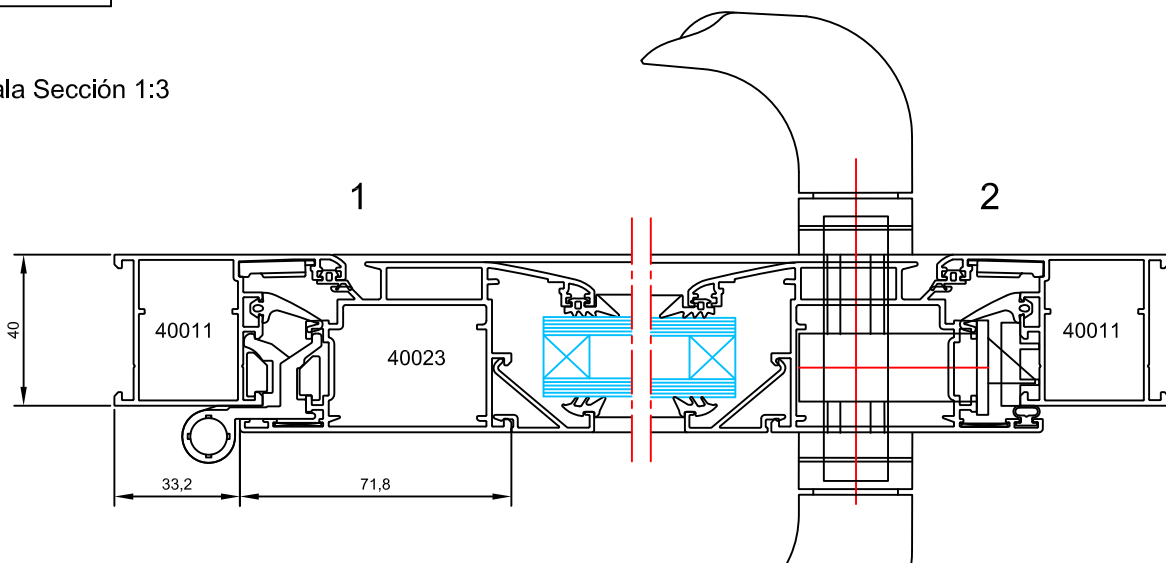


Escala Sección 1:3



Escala Sección 1:2