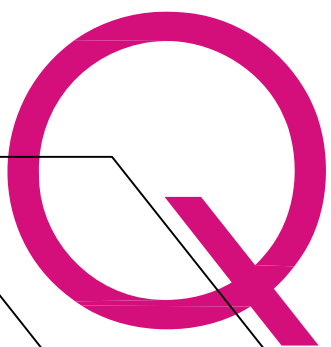


catálogo de sistema

# Q150

SISTEMA CORREDERA ELEVABLE CON  
ROTURA DE PUENTE TÉRMICO

rotura de puente térmico mediante varillas de poliamida de 6.6 de 34 y 16 mm



systems<sup>®</sup>

---

aluminio



## INDICE

1\_ Características técnicas de la serie

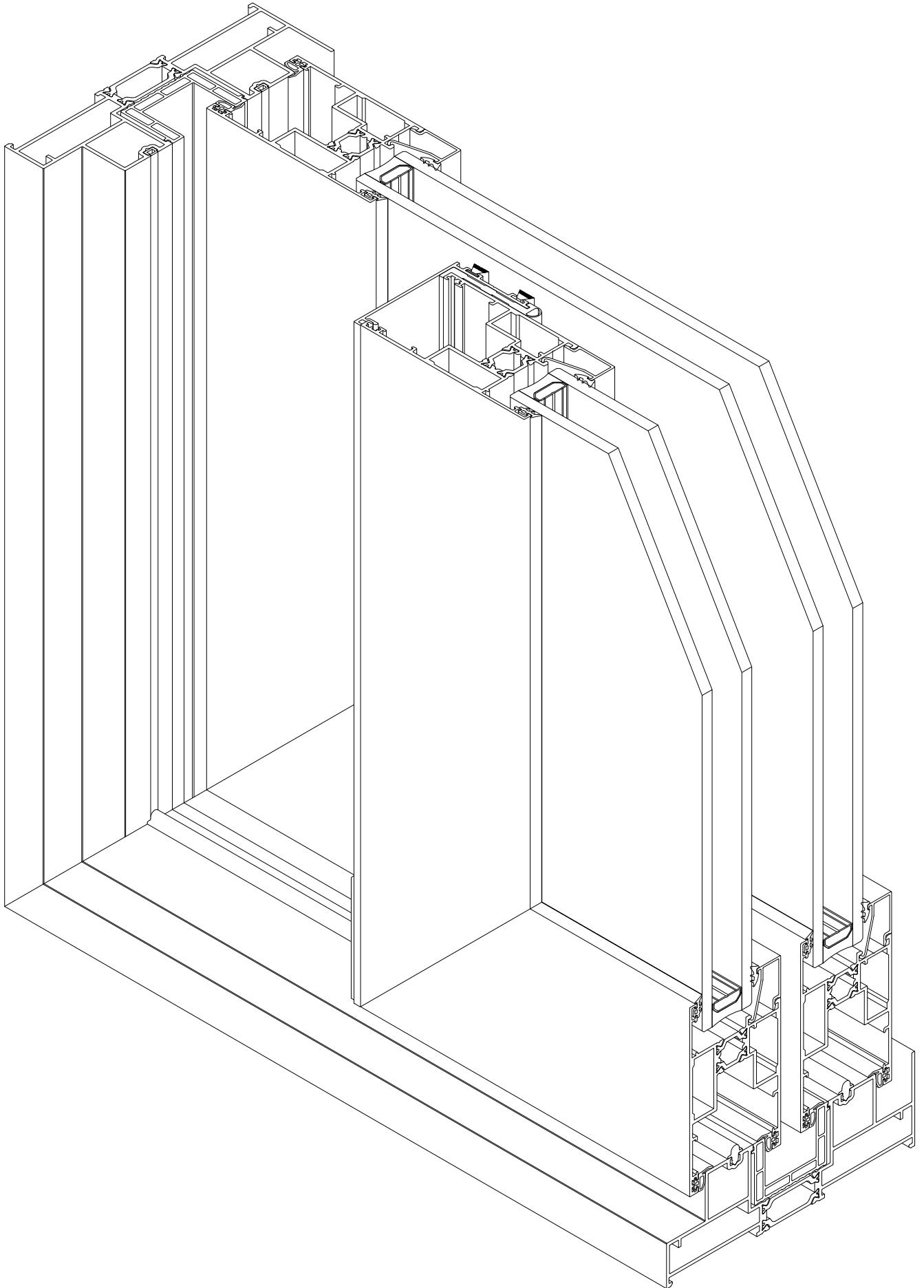
2\_ Accesorios y juntas

3\_ Relación de perfiles

4\_ Perfiles

5\_ Tabla de acristalamiento

6\_ Nudos



## Sistema Q150

Sistema corredera elevable con RPT de 150 mm.

### Características del sistema

Sistema corredera elevable con rotura térmica y de alto rendimiento térmico y acústico.

El sistema Q150 permite la ejecución de dos sistemas:

- corredera elevable hasta 400 kilos por hoja.
- corredera en línea hasta 200 kilos por hoja.

El sistema Q150 permite la aplicación de doble acristalamiento de alto rendimiento con el fin de cumplir con los requisitos de aislamiento térmico y acústico.

### Perfiles de aluminio

Perfiles de aluminio extruidos en aleación 6063 según UNE 38337 o aleación 6060 según UNE 38350 y tratamiento T5.

Rotura térmica obtenida mediante la inserción de varillas de poliamida 6.6 reforzada con un 25% de fibra de vidrio de TECHNOFORM de 34 mm en marcos y de 18 mm en hojas.

Espesor medio de perfiles de aluminio de 1,8 mm.

### Marcos

Marco de dos carriles con sección de 150 mm.

Marco de tres carriles con sección de 217 mm.

Marcos ensamblados con escuadra de fundición y de alineamiento en inox para la correcta unión de los ingletes.

Guía de deslizamiento inferior en aluminio y opcionalmente en acero inoxidable AISI 304 para evitar el desgaste de las piezas.

### Hojas

Hojas móviles con sección de 55 mm.

Hojas ensambladas con escuadra de fundición y de alineamiento en inox para la correcta unión de los ingletes.

Estanqueidad asegurada a través de juntas en EPDM y felpudo tipo Trifin o Fin Seal con lamina intermedia.

Acristalamiento de vidrio doble de 6 a 40 mm.

### Dimensiones y aperturas

Dimensión de hoja mínima y máxima: 950 mm a 3300 mm (L); 950 mm a 2800 mm (H).

Peso máximo de 400 kilos por hoja elevable.

Posibilidades de apertura de 2, 3, 4 o 6 hojas móviles o fijas.

Posibilidad de deslizamiento sobre rodamientos regulables de agujas, con pista en poliamida, con rodamientos dobles hasta un máximo de 200 kilos.

Integridad de estanqueidad asegurada a través de junta en EPDM.

### Clasificaciones

Sistema certificado por ENSATEC laboratorio notificado nº 0288 para pruebas de ensayo inicial de tipo (ITT) según los requisitos definidos en la norma UNE-EN 14351-1:2006+A1:2011, "Ventanas y puertas. Norma de producto, características de prestación".

Categorías alcanzadas por el sistema Q150 en tipología de corredera elevable de dos hojas de 3000 x 2500 mm:

1. permeabilidad al aire: CLASE 3 (según EN 12207:2000)
2. estanqueidad al agua: CLASE 7A (según EN12208:2000)
3. resistencia al viento: CLASE C3 (según EN 12210:2000)

Coefficiente de transmisión térmica  $U_w$  desde 1,1 W/m<sup>2</sup>K según norma UNE-EN ISO 10077-2:2017

- consultar tipología, dimensión y vidrio

Zonas de cumplimiento del CTE :  $\alpha$  A B C D E

- en función de la transmitancia del vidrio
- Atenuación acústica hasta  $R_w \leq 42$  dB

## CORREDERA ELEVABLE QSYSTEMS Q150, con rotura de puente térmico

Ud. de ventana o balconera corredera elevable de la serie Q150 de QSYSTEMS, de 2, 3 o 4 hojas con rotura de puente térmico mediante varillas aislantes de poliamida 6.6 reforzadas con 25 % de fibra de vidrio de 34 mm en marcos y de 18 mm en hojas, realizada con perfiles de aluminio extruido en aleación 6063 según UNE 38337 o aleación 6060 según UNE 38350 y tratamiento T5.

Aluminio acabado anodizado según la marca de calidad QUALANOD, con un espesor mínimo de ..... ( 15-20-25) micras, color ..... o aluminio acabado lacado según el sello de calidad QUALICOAT ( espesor de la capa de pintura poliéster mínimo 60 micras) , color RAL.....

La ventana o balconera está compuesta por perfiles de marco tubular de módulo 150 mm para dos raíles y de 217 mm para tres raíles, el ensamblaje se realiza a corte a inglete y la fijación mediante doble escuadra de bloqueo de fundición. Drenaje en el raíl inferior por mecanización, con deflectores antireflujo.

Perfil de hoja tubular de módulo 55 mm, con ensamble a corte a inglete y fijación con doble escuadra de bloqueo de 14 mm.

Cruce realizado mediante dos perfiles, uno en EPDM que asegura la rotura de puente térmico y fijados con tornillos ocultos que sirven a la vez de tapeta lateral al perfil de hoja.

El accionamiento se realiza mediante herrajes elevables y correderos que permiten un fácil desplazamiento de la hoja, con grandes pesos de hasta 400 kilos por hoja y dimensiones de hasta 3,30 metros de longitud y 2,80 metros en altura por hoja. En posición abierta la hoja elevada obliga a trabajar al rodamiento y permite una aireación controlada al no existir contacto de la junta con el marco. En posición cerrada ofrece una perfecta estanqueidad en todo el perímetro al actuar las juntas comprimidas por el peso de la hoja. Puede incorporar o no refuerzos verticales en hojas según el gráfico de dimensiones máximas recomendadas por el fabricante de la serie. Posibilidad de deslizamiento sobre rodamientos regulables de agujas, con pista en poliamida, con rodamientos dobles hasta un máximo de 200 kilos.

La estanqueidad se consigue mediante doble junta de EPDM calidad marina y doble felpa con lámina central.

Acristalada con doble vidrio con cámara aislante .../.../... ( vidrio exterior/cámara/vidrio interior) con sello de calidad, fijado mediante junquillo interior recto o curvo, colocado sobre calzos elásticos, con junta de EPDM calidad marina.

Clasificación de la carpintería: Permeabilidad al aire CLASE 3 ( según EN 12207:2000) , estanqueidad al agua CLASE 7A ( según EN 12208:2000) y resistencia al viento CLASE C3 ( según EN 12211:2000) y coeficiente de transmisión térmica de marco  $U_f = 3,4 \text{ W/m}^2\text{K}$  ( según UNE EN ISO 10077-2:2012)

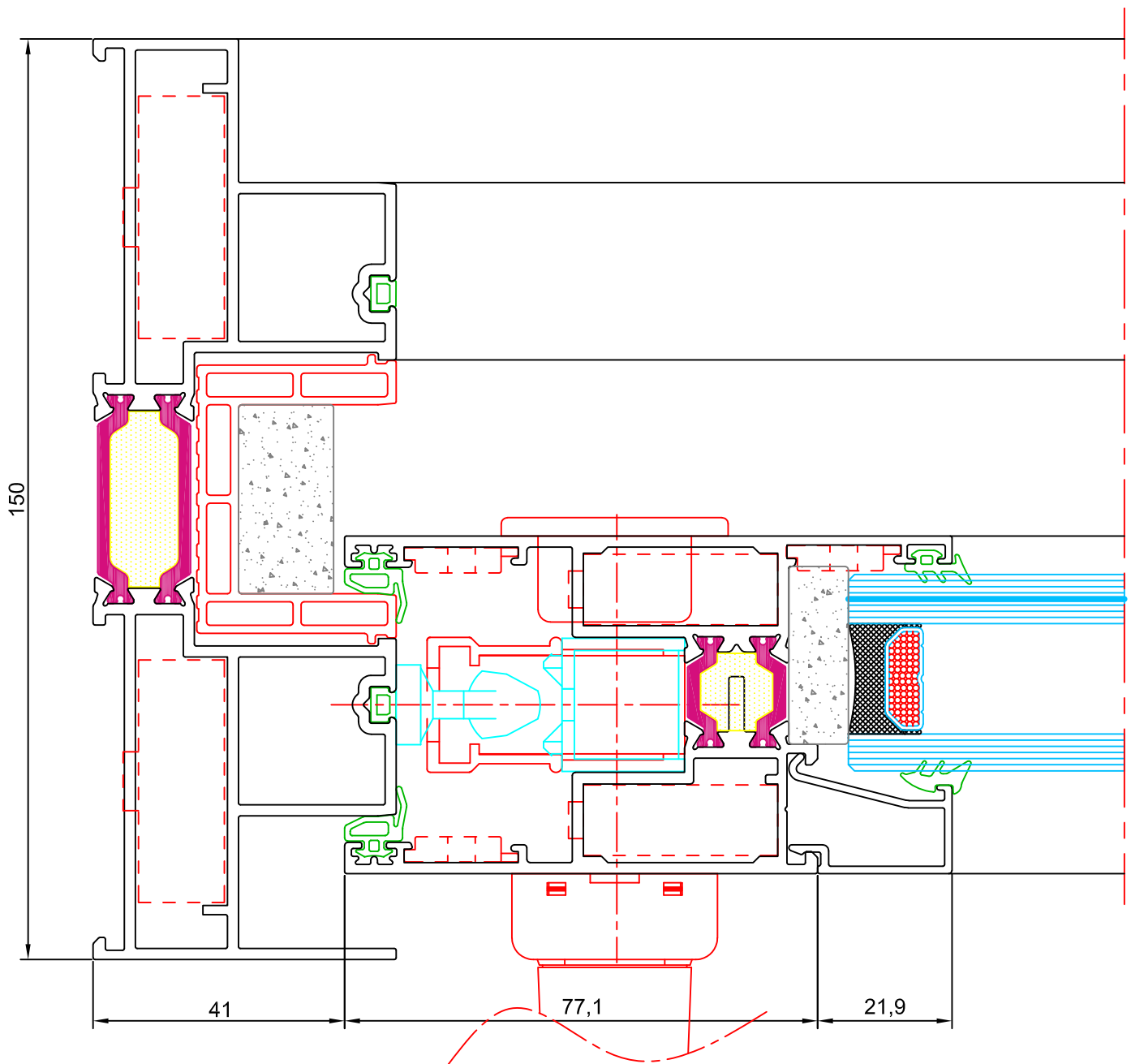
La ventana/balconera estará colocada sobre premarco de aluminio anclado a la obra de fábrica, aislada con espuma de poliuretano y sellada al exterior con un cordón de silicona con sección mínima de 3x3 mm. Rematada con tapajuntas perimetral interior en perfil de aluminio con el mismo acabado que la ventana/balconera.

Todo ello según detalles de proyecto, totalmente acabada y rematada y con p.p. de medios auxiliares para la realización de la obra.

COEFICIENTE DE TRANSMITANCIA TÉRMICA

SOLUCIÓN MÁXIMA EFICIENCIA

$$U_f = 2,8 \text{ W/m}^2\text{K}$$



COEFICIENTES DE TRANSMISIÓN TÉRMICA  $U_w$  (W/m<sup>2</sup>K) SEGÚN EL CTE

SOLUCIÓN MÁXIMA EFICIENCIA

VIDRIO TRIPLE	$U_g$	VENTANA 2 HOJAS				BALCONERA 2 HOJAS								
		1,00 m <sup>2</sup>	1,50 m <sup>2</sup>	2,00 m <sup>2</sup>	2,50 m <sup>2</sup>	3,00 m <sup>2</sup>	3,50 m <sup>2</sup>	4,00 m <sup>2</sup>	5,00 m <sup>2</sup>	6,00 m <sup>2</sup>	7,00 m <sup>2</sup>	8,00 m <sup>2</sup>	9,00 m <sup>2</sup>	10,00 m <sup>2</sup>
VIDRIO TRIPLE	0,5	2,1	1,8	1,7	1,6	1,6	1,5	1,4	1,3	1,2	1,2	1,2	1,1	1,1
	0,6	2,2	1,9	1,8	1,7	1,6	1,5	1,5	1,4	1,3	1,3	1,2	1,2	1,2
	0,7	2,2	1,9	1,8	1,7	1,7	1,6	1,5	1,4	1,4	1,3	1,3	1,3	1,3
	0,8	2,2	2,0	1,9	1,8	1,8	1,7	1,6	1,5	1,5	1,4	1,4	1,4	1,3
	0,9	2,3	2,1	1,9	1,9	1,8	1,7	1,7	1,6	1,5	1,5	1,5	1,4	1,4
VIDRIO DOBLE	1,0	2,3	2,1	2,0	1,9	1,9	1,8	1,8	1,7	1,6	1,6	1,5	1,5	1,5
	1,1	2,4	2,2	2,1	2,0	2,0	1,9	1,8	1,7	1,7	1,6	1,6	1,6	1,6
	1,2	2,4	2,2	2,1	2,1	2,0	1,9	1,9	1,8	1,8	1,7	1,7	1,7	1,7
	1,3	2,5	2,3	2,2	2,1	2,1	2,0	2,0	1,9	1,8	1,8	1,8	1,8	1,7
	1,4	2,5	2,3	2,2	2,2	2,1	2,1	2,0	2,0	1,9	1,9	1,9	1,8	1,8
	1,5	2,6	2,4	2,3	2,2	2,2	2,1	2,1	2,0	2,0	2,0	1,9	1,9	1,9
	1,6	2,6	2,4	2,3	2,3	2,3	2,2	2,2	2,1	2,1	2,0	2,0	2,0	2,0
	1,7	2,6	2,5	2,4	2,3	2,3	2,3	2,2	2,2	2,1	2,1	2,1	2,1	2,1
	1,8	2,7	2,5	2,5	2,4	2,4	2,3	2,3	2,2	2,2	2,2	2,2	2,1	2,1
	1,9	2,7	2,6	2,5	2,5	2,5	2,4	2,4	2,3	2,3	2,3	2,2	2,2	2,2
	2,0	2,8	2,6	2,6	2,5	2,5	2,5	2,4	2,4	2,4	2,3	2,3	2,3	2,3
	2,1	2,8	2,7	2,6	2,6	2,6	2,5	2,5	2,5	2,4	2,4	2,4	2,4	2,4
	2,2	2,9	2,8	2,7	2,6	2,7	2,6	2,6	2,5	2,5	2,5	2,5	2,5	2,5
	2,3	2,9	2,8	2,8	2,7	2,7	2,7	2,7	2,6	2,6	2,6	2,6	2,5	2,5
2,4	2,9	2,9	2,8	2,8	2,8	2,8	2,7	2,7	2,7	2,6	2,6	2,6	2,6	
2,5	3,0	2,9	2,9	2,8	2,9	2,8	2,8	2,8	2,7	2,7	2,7	2,7	2,7	
2,6	3,0	3,0	2,9	2,9	2,9	2,9	2,9	2,8	2,8	2,8	2,8	2,8	2,8	
2,7	3,1	3,0	3,0	3,0	3,0	3,0	2,9	2,9	2,9	2,9	2,9	2,9	2,8	
2,8	3,1	3,1	3,0	3,0	3,0	3,0	3,0	3,0	3,0	2,9	2,9	2,9	2,9	

siendo,

$U_w$  la transmitancia térmica de la ventana completa en W/m<sup>2</sup>K

$U_g$  la transmitancia térmica del vidrio en W/m<sup>2</sup>K

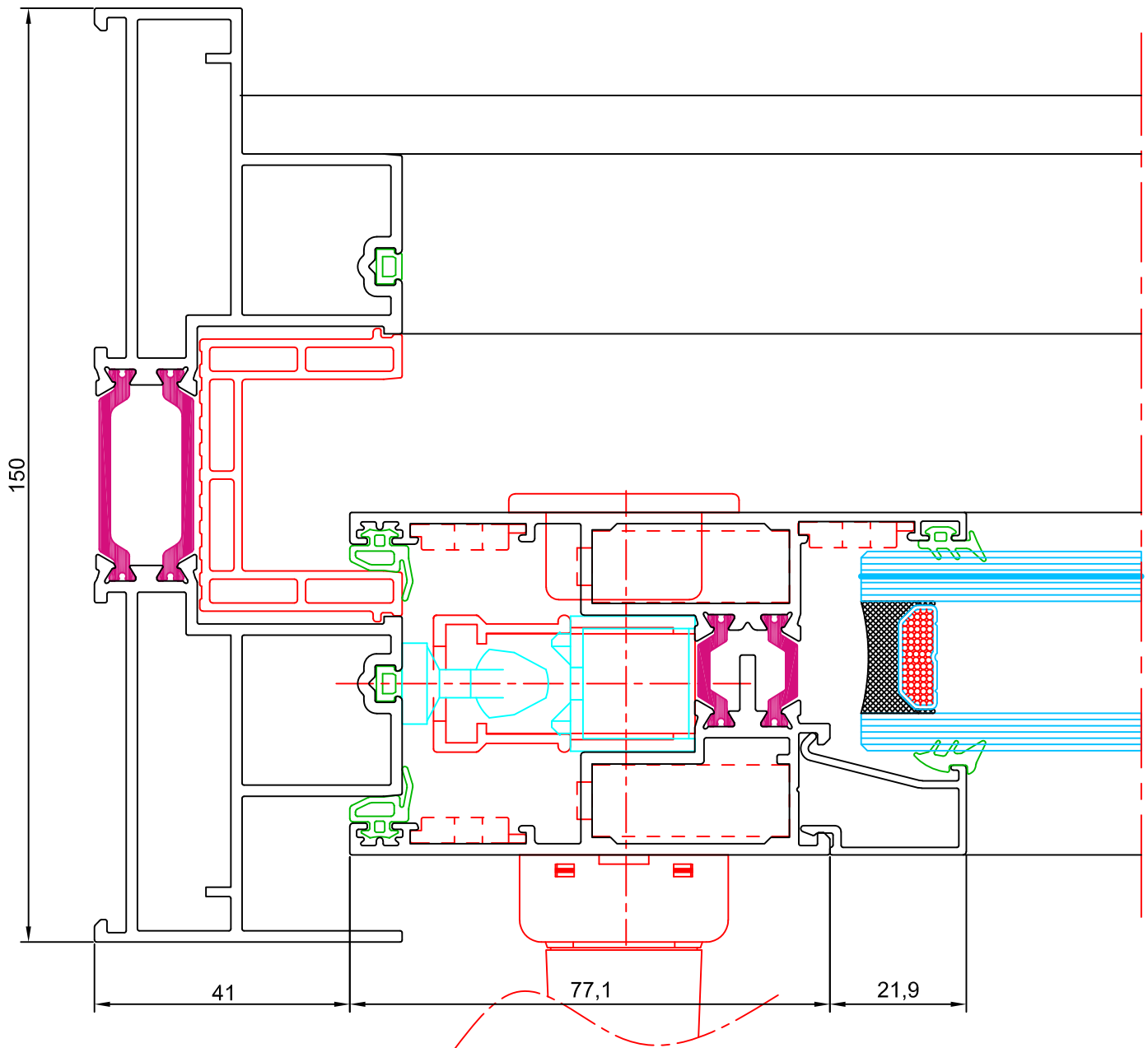
La transmitancia térmica es el flujo de calor (W), en régimen estacionario, dividido por el área (m<sup>2</sup>) y por la diferencia de temperatura (K) a cada lado de la ventana.



COEFICIENTE DE TRANSMITANCIA TÉRMICA

SOLUCIÓN ESTÁNDAR

$U_f = 3,3 \text{ W/m}^2\text{K}$



COEFICIENTES DE TRANSMISIÓN TÉRMICA  $U_w$  (W/m<sup>2</sup>K) SEGÚN EL CTE

SOLUCIÓN MÁXIMA EFICIENCIA

VIDRIO TRIPLE	$U_g$	VENTANA 2 HOJAS				BALCONERA 2 HOJAS								
		1,00 m <sup>2</sup>	1,50 m <sup>2</sup>	2,00 m <sup>2</sup>	2,50 m <sup>2</sup>	3,00 m <sup>2</sup>	3,50 m <sup>2</sup>	4,00 m <sup>2</sup>	5,00 m <sup>2</sup>	6,00 m <sup>2</sup>	7,00 m <sup>2</sup>	8,00 m <sup>2</sup>	9,00 m <sup>2</sup>	10,00 m <sup>2</sup>
VIDRIO TRIPLE	0,5	2,4	2,1	2,0	1,9	1,8	1,7	1,6	1,5	1,4	1,3	1,3	1,3	1,2
	0,6	2,5	2,2	2,0	1,9	1,8	1,7	1,7	1,5	1,5	1,4	1,4	1,3	1,3
	0,7	2,5	2,2	2,1	2,0	1,9	1,8	1,7	1,6	1,5	1,5	1,4	1,4	1,4
	0,8	2,6	2,3	2,1	2,0	2,0	1,9	1,8	1,7	1,6	1,6	1,5	1,5	1,5
	0,9	2,6	2,3	2,2	2,1	2,0	1,9	1,9	1,8	1,7	1,6	1,6	1,6	1,5
VIDRIO DOBLE	1,0	2,7	2,4	2,2	2,2	2,1	2,0	1,9	1,8	1,8	1,7	1,7	1,6	1,6
	1,1	2,7	2,4	2,3	2,2	2,2	2,1	2,0	1,9	1,8	1,8	1,8	1,7	1,7
	1,2	2,8	2,5	2,4	2,3	2,2	2,1	2,1	2,0	1,9	1,9	1,8	1,8	1,8
	1,3	2,8	2,5	2,4	2,3	2,3	2,2	2,1	2,0	2,0	1,9	1,9	1,9	1,9
	1,4	2,8	2,6	2,5	2,4	2,4	2,3	2,2	2,1	2,1	2,0	2,0	2,0	1,9
	1,5	2,9	2,7	2,5	2,5	2,4	2,3	2,3	2,2	2,1	2,1	2,1	2,0	2,0
	1,6	2,9	2,7	2,6	2,5	2,5	2,4	2,4	2,3	2,2	2,2	2,1	2,1	2,1
	1,7	3,0	2,8	2,7	2,6	2,6	2,5	2,4	2,3	2,3	2,2	2,2	2,2	2,2
	1,8	3,0	2,8	2,7	2,7	2,6	2,5	2,5	2,4	2,4	2,3	2,3	2,3	2,3
	1,9	3,1	2,9	2,8	2,7	2,7	2,6	2,6	2,5	2,4	2,4	2,4	2,4	2,3
	2,0	3,1	2,9	2,8	2,8	2,7	2,7	2,6	2,6	2,5	2,5	2,5	2,4	2,4
	2,1	3,2	3,0	2,9	2,8	2,8	2,7	2,7	2,6	2,6	2,6	2,5	2,5	2,5
	2,2	3,2	3,0	2,9	2,9	2,9	2,8	2,8	2,7	2,7	2,6	2,6	2,6	2,6
	2,3	3,2	3,1	3,0	3,0	2,9	2,9	2,8	2,8	2,7	2,7	2,7	2,7	2,7
2,4	3,3	3,1	3,1	3,0	3,0	2,9	2,9	2,8	2,8	2,8	2,8	2,7	2,7	
2,5	3,3	3,2	3,1	3,1	3,1	3,0	3,0	2,9	2,9	2,9	2,8	2,8	2,8	
2,6	3,4	3,2	3,2	3,1	3,1	3,1	3,0	3,0	3,0	2,9	2,9	2,9	2,9	
2,7	3,4	3,3	3,2	3,2	3,2	3,1	3,1	3,1	3,0	3,0	3,0	3,0	3,0	
2,8	3,5	3,4	3,3	3,3	3,3	3,2	3,2	3,1	3,1	3,1	3,1	3,1	3,1	

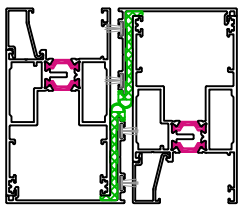
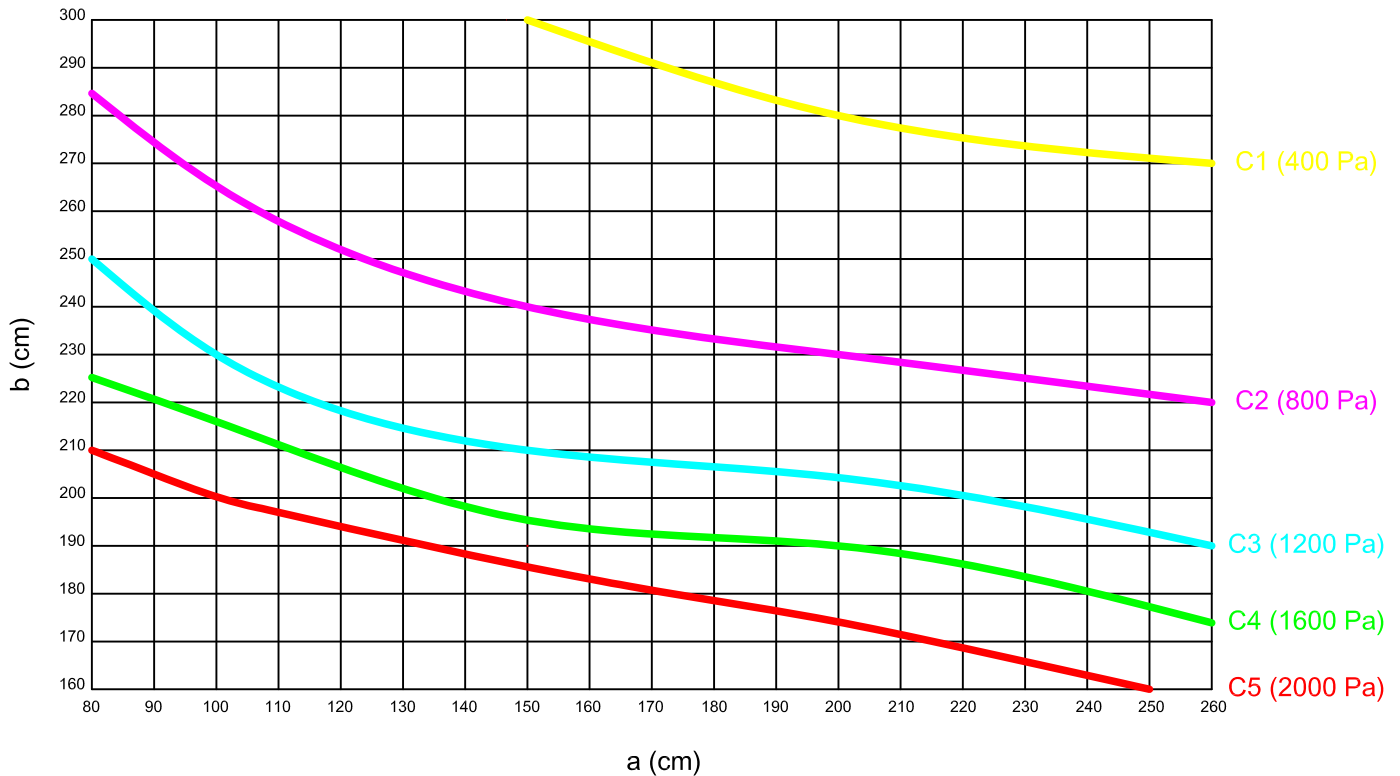
siendo,

$U_w$  la transmitancia térmica de la ventana completa en W/m<sup>2</sup>K

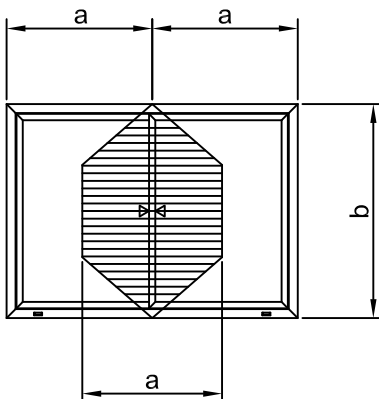
$U_g$  la transmitancia térmica del vidrio en W/m<sup>2</sup>K

La transmitancia térmica es el flujo de calor (W), en régimen estacionario, dividido por el área (m<sup>2</sup>) y por la diferencia de temperatura (K) a cada lado de la ventana.

Clasificación deformación según UNE-EN 12210:2000  
hoja perimetral 12203 ( $I_x = 78,02 \text{ cm}^4$ )



Escala 1:4

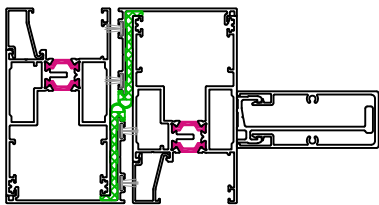
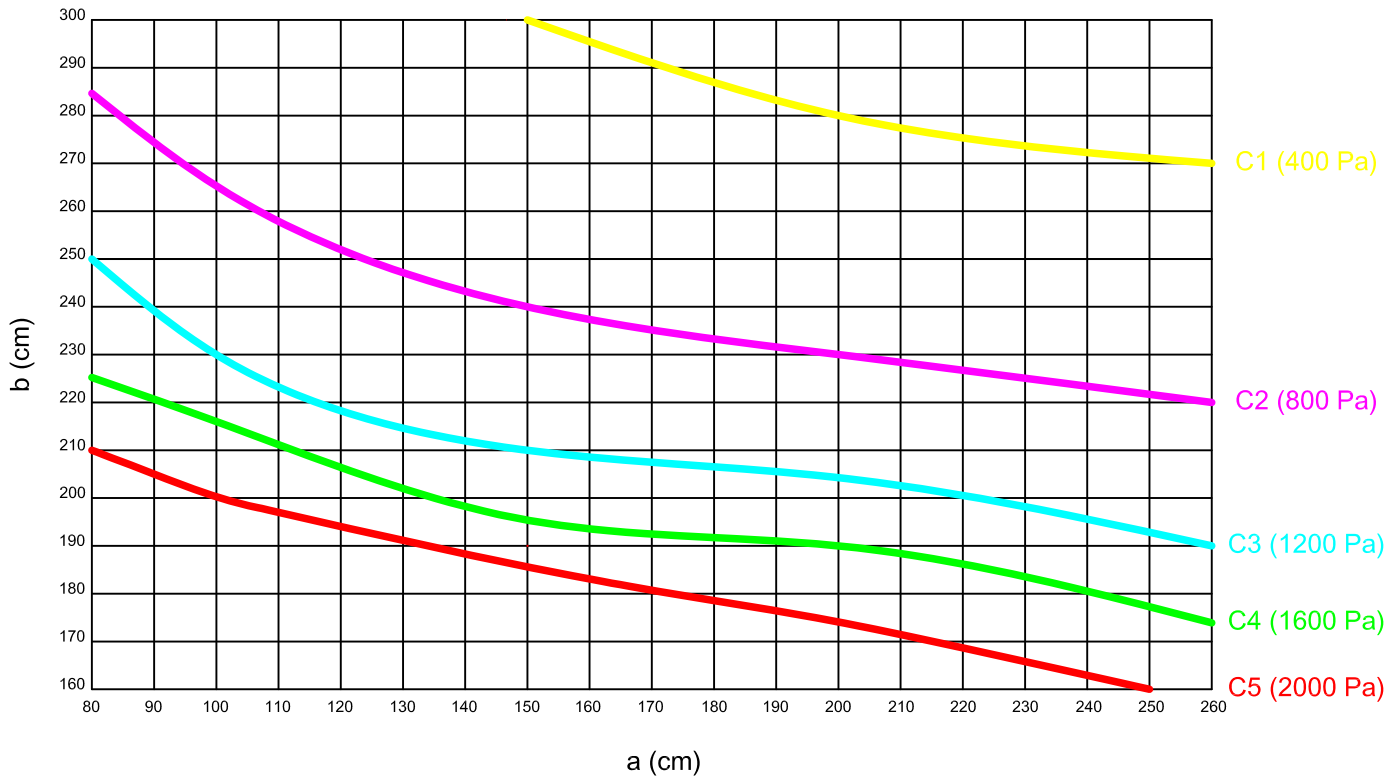


Clasificación de la flecha relativa según norma UNE-EN 12210	
Clase	Flecha Frontal
A	< 1/150
B	< 1/200
C	< 1/300

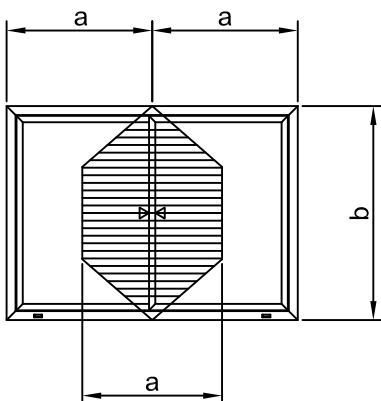
Clasificación de la ventana según norma UNE-EN 12210	
Clase	Presión (Pa)
1	400
2	800
3	1200
4	1600
5	2000
Exxxx	xxxx

Nota: estos valores son orientativos, ya que el número de puntos de cierre puede variar el resultado final.

Clasificación deformación según UNE-EN 12210:2000  
hoja perimetral 12203 + refuerzo ( $I_x = 120,46 \text{ cm}^4$ )



Escala 1:4

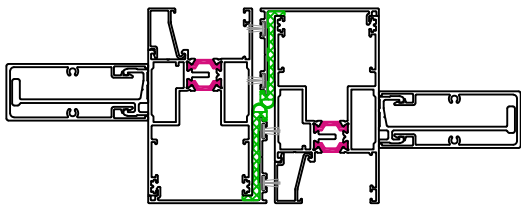
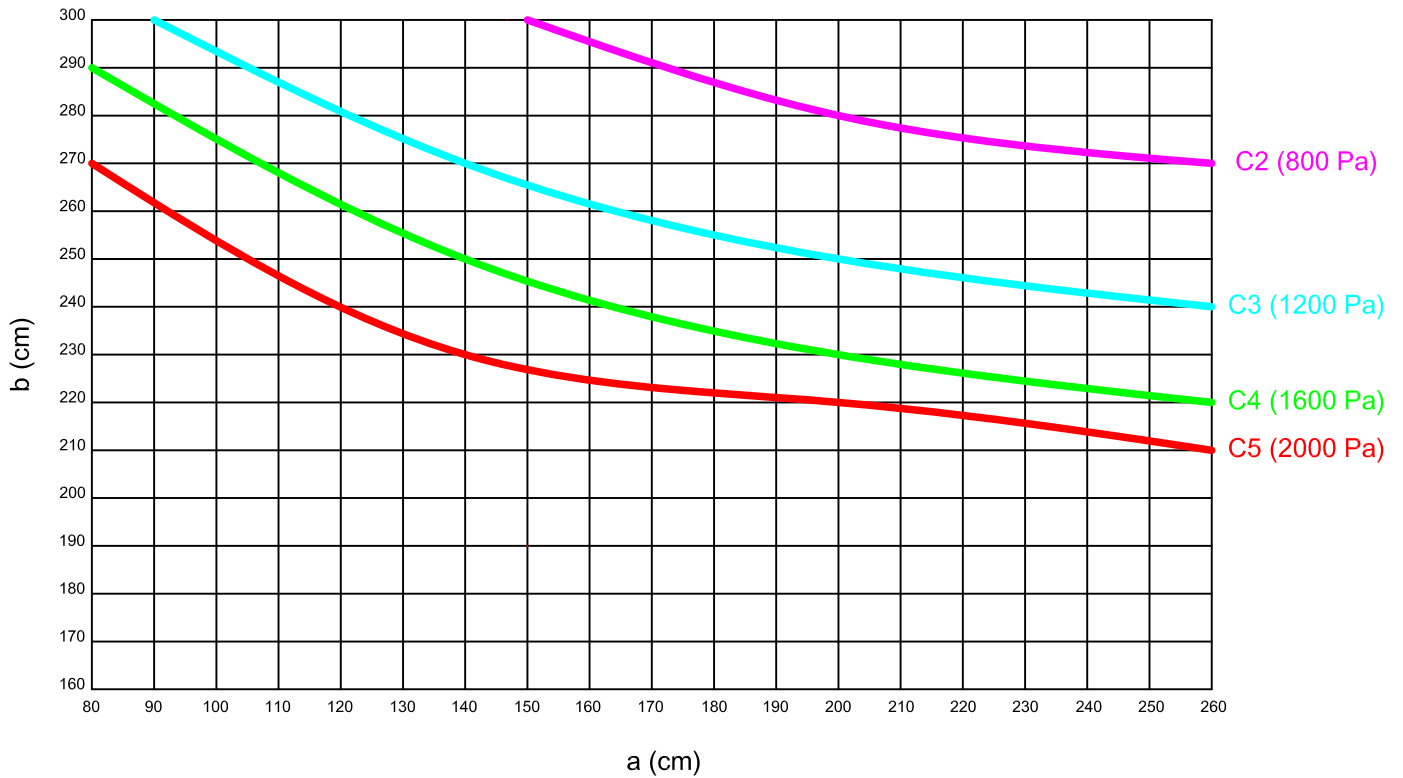


Clasificación de la flecha relativa según norma UNE-EN 12210	
Clase	Flecha Frontal
A	< 1/150
B	< 1/200
C	< 1/300

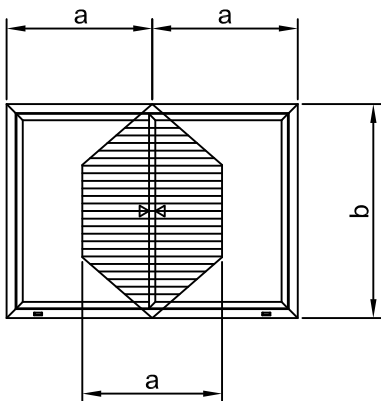
Clasificación de la ventana según norma UNE-EN 12210	
Clase	Presión (Pa)
1	400
2	800
3	1200
4	1600
5	2000
Exxxx	xxxx

Nota: estos valores son orientativos, ya que el número de puntos de cierre puede variar el resultado final.

Clasificación deformación según UNE-EN 12210:2000  
hoja perimetral 12203 + doble refuerzo ( $I_x = 162,9 \text{ cm}^4$ )



Escala 1:4



Clasificación de la flecha relativa según norma UNE-EN 12210	
Clase	Flecha Frontal
A	< 1/150
B	< 1/200
C	< 1/300

Clasificación de la ventana según norma UNE-EN 12210	
Clase	Presión (Pa)
1	400
2	800
3	1200
4	1600
5	2000
Exxxx	xxxx

Nota: estos valores son orientativos, ya que el número de puntos de cierre puede variar el resultado final.

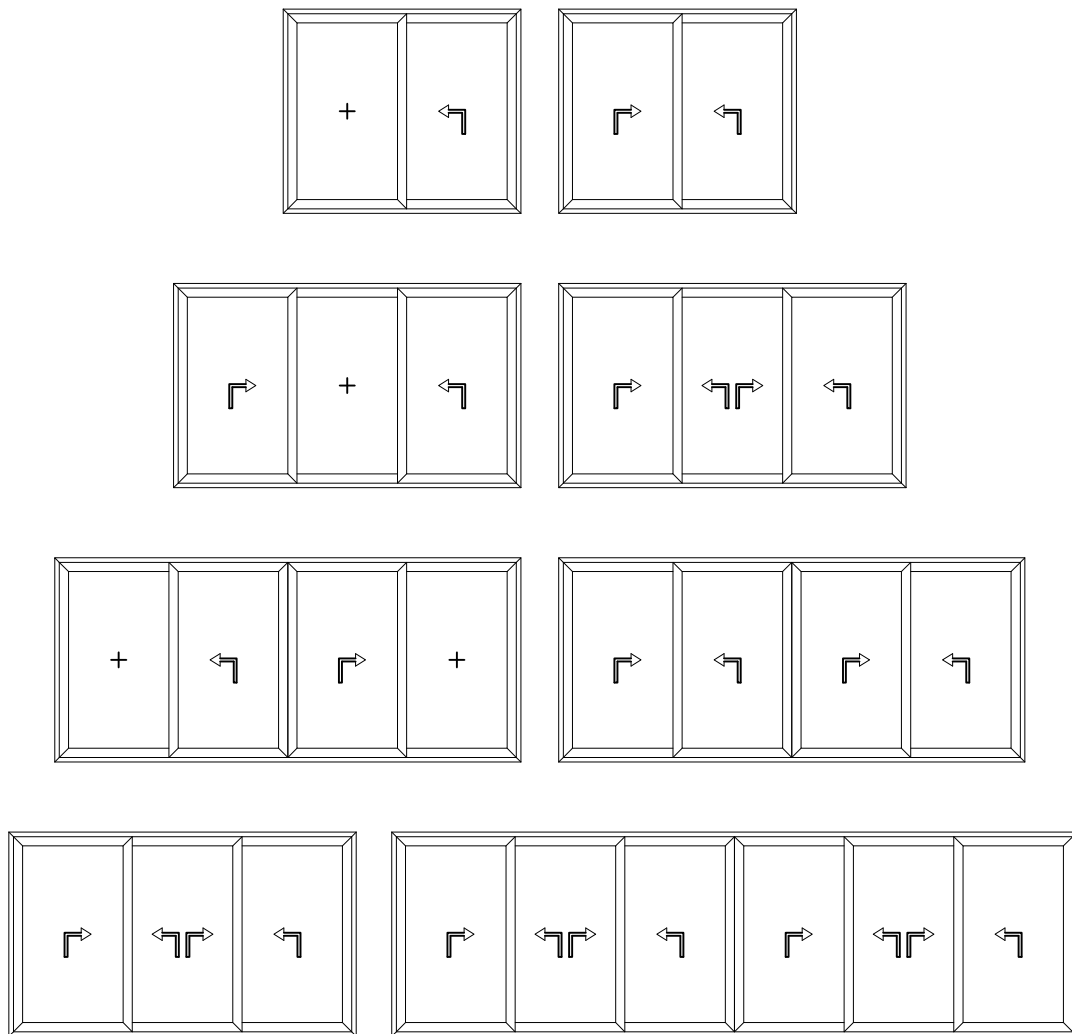
AISLAMIENTO ACUSTICO SEGUN UNE EN 14351-1:2006 ANEXO B

R <sub>w</sub> (C;Ctr) de la unidad de vidrio aislante	R <sub>w</sub> (C;Ctr) área total ventana ≤ 2,7 m <sup>2</sup>	R <sub>w</sub> (C;Ctr) 2,7 m <sup>2</sup> ≤ área total ventana ≤ 3,6 m <sup>2</sup>	R <sub>w</sub> (C;Ctr) 3,6 m <sup>2</sup> ≤ área total ventana ≤ 4,6 m <sup>2</sup>	R <sub>w</sub> (C;Ctr) área total ventana ≥ 4,6 m <sup>2</sup>
27(C;-3)	25 (-1;-1)	24 (-1;-1)	23 (-1;-1)	22 (-1;-1)
28(C;-3)	26 (-1;-1)	25 (-1;-1)	24 (-1;-1)	23 (-1;-1)
28(C;-4)	26 (-1;-2)	25 (-1;-1)	24 (-1;-2)	23 (-1;-2)
29(C;-2)	27 (-1;-1)	26 (-1;-1)	25 (-1;-1)	24 (-1;-1)
29(C;-3)	27 (-1;-1)	26 (-1;-1)	25 (-1;-1)	24 (-1;-1)
29(C;-4)	27 (-1;-2)	26 (-1;-2)	25 (-1;-2)	24 (-1;-2)
29(C;-5)	27 (-1;-3)	26 (-1;-3)	25 (-1;-3)	24 (-1;-3)
30(C;-2)	28 (-1;-1)	27 (-1;-1)	26 (-1;-1)	25 (-1;-1)
30(C;-3)	28 (-1;-2)	27 (-1;-2)	26 (-1;-2)	25 (-1;-2)
30(C;-4)	28 (-1;-2)	27 (-1;-2)	26 (-1;-2)	25 (-1;-2)
30(C;-5)	28 (-1;-3)	27 (-1;-3)	26 (-1;-3)	25 (-1;-3)
32(C;-2)	29 (-1;-2)	28 (-1;-2)	27 (-1;-2)	26 (-1;-2)
32(C;-4)	29 (-1;-3)	28 (-1;-2)	27 (-1;-2)	26 (-1;-2)
32(C;-5)	29 (-1;-3)	28 (-1;-3)	27 (-1;-3)	26 (-1;-3)
34(C;-2)	29 (-1;-1)	28 (-1;-1)	27 (-1;-1)	26 (-1;-1)
34(C;-3)	29 (-1;-2)	28 (-1;-2)	27 (-1;-2)	26 (-1;-2)
36(C;-4)	30 (-1;-2)	29 (-1;-2)	28 (-1;-2)	27 (-1;-2)

Nota: el valor de aislamiento de la ventana, de acuerdo con el anexo B de la norma UNE EN 14351:2006+A1:2011, es independiente del valor C de la unidad de vidrio aislante (UVA)

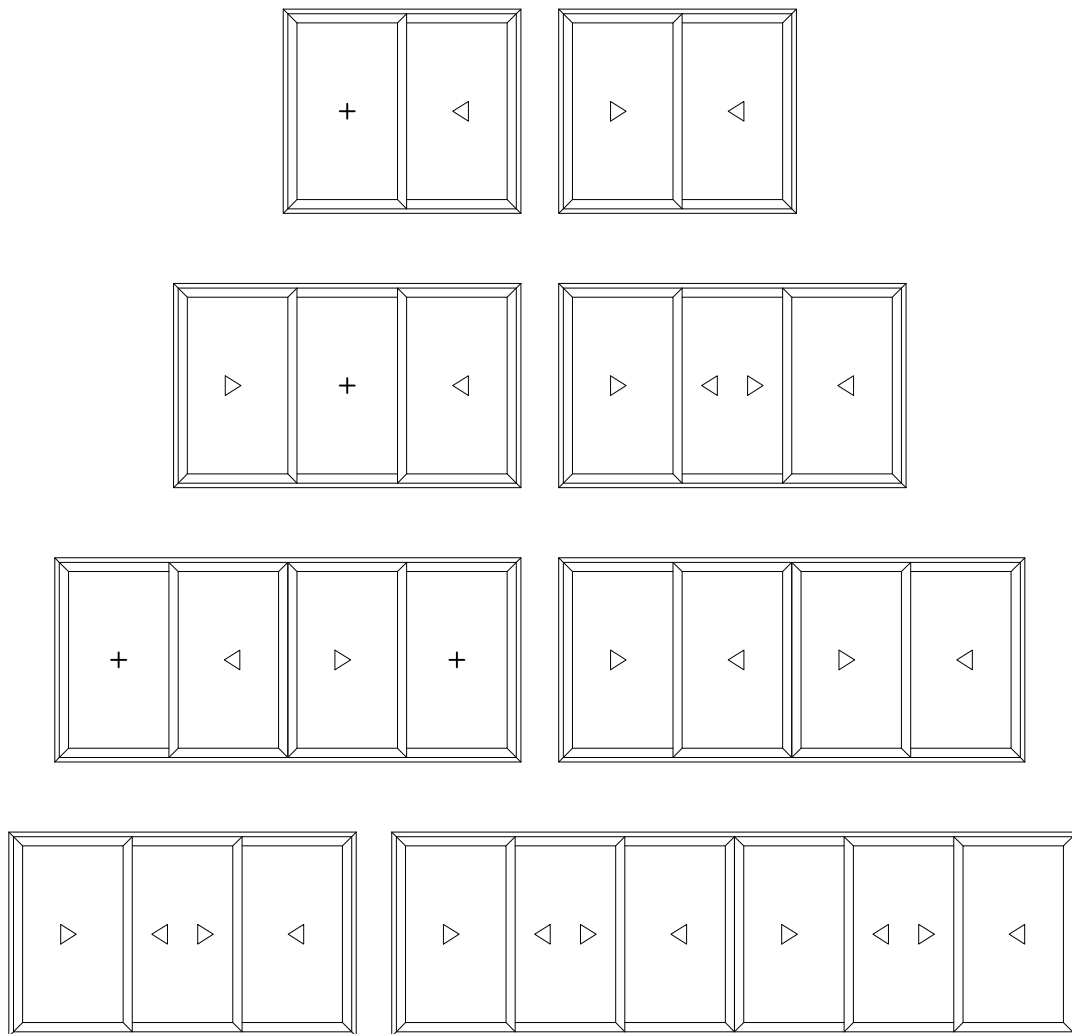
POSIBILIDADES DE APERTURA

CORREDERA ELEVABLE



POSIBILIDADES DE APERTURA

CORREDERA







**ENSAYOS DE PERMEABILIDAD AL AIRE, ESTANQUEIDAD AL AGUA  
Y RESISTENCIA A LA CARGA DE VIENTO**

Empresa: **Alueuropa, S.A.**  
**Ctra. Nacional IV, Km 32,400.**  
**Ciempozuelos. Madrid.**

Normas de Ensayo:  
UNE-EN 1026:2000. Ventanas y puertas.  
Permeabilidad al aire.  
UNE-EN 1027:2017. Ventanas y puertas.  
Estanqueidad al agua.  
UNE-EN 12211:2000. Ventanas y  
puertas. Resistencia a la carga de viento

Producto: **Ventana balconera elevable deslizante  
horizontal de dos hojas derecha.**

Modelo: **Serie. Q-120**

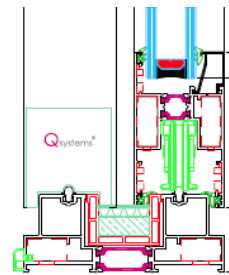
Dimensiones (AnxAl): **3000 mm x 2500 mm**

Material: **Aluminio.**

Acristalamiento: **6/20/4**

Fecha de Ensayo: **22.03.2017**

Sección y/o fotografía



**Permeabilidad al aire CLASE 3**

**Estanqueidad al agua CLASE 7A**

**Resistencia a la carga de viento CLASE C3**

Normas de Clasificación:  
UNE-EN 12207:2000. Ventanas y  
puertas. Permeabilidad al aire.  
UNE-EN 12208:2000. Ventanas y  
puertas. Estanqueidad al agua.  
UNE-EN 12210:2000. Ventanas y  
puertas. Resistencia a la carga de viento.  
UNE-EN 12210:2000/AC:2010. Ventanas  
y puertas. Resistencia a la carga de viento

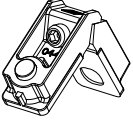
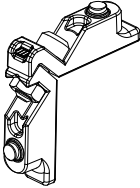
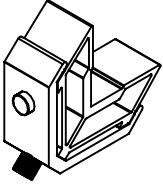
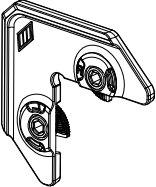
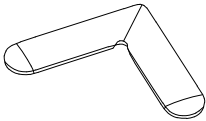
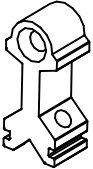
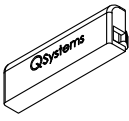
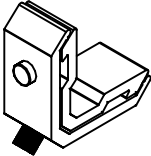


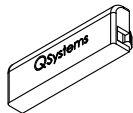

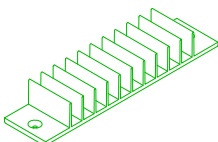
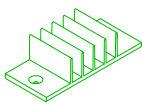
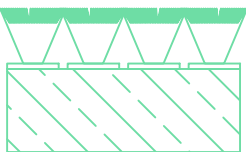

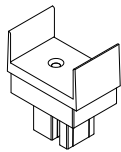

Navarrete a 23 de Marzo de 2017

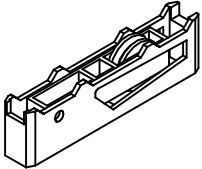
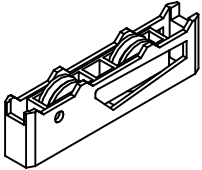
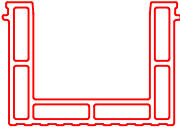



Luis García Viguera  
Responsable Técnico


El presente documento extracta y refleja los resultados asociados al informe de ensayo n° 242710 fecha 22.03.2017  
Para una adecuada identificación de las características del material ensayado y de los resultados obtenidos es imprescindible  
disponer de la documentación referida.

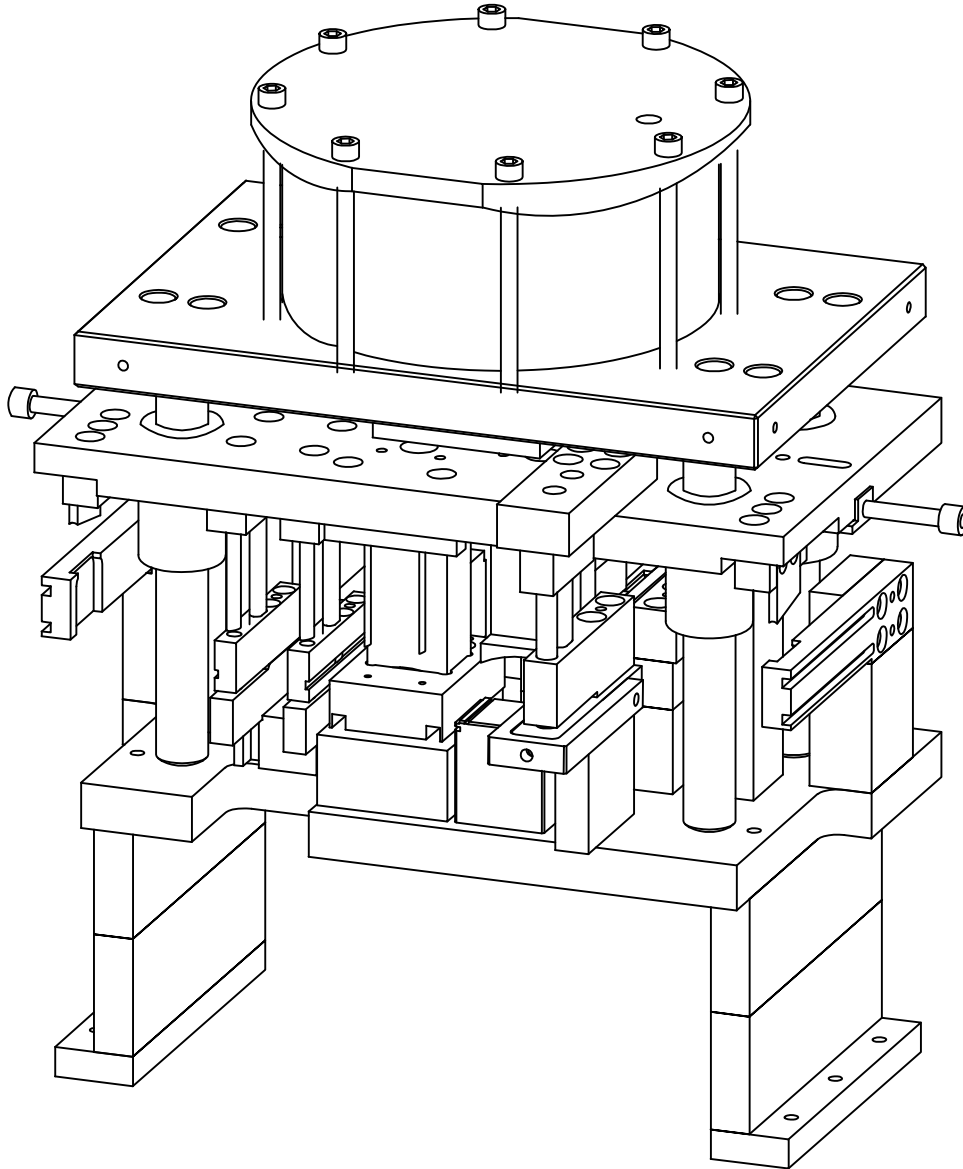


DISEÑO	REFERENCIA	DESCRIPCIÓN
	0437	escuadra 39,5 x 14 mm MONTEBIANCO 2
	0378.10C	escuadra 14,9 x 7,9 mm MONTEBIANCO 3
	NT18-1231-C	escuadra bloqueo 11,3 x 30,6 mm
	2019	escuadra de alineamiento exterior FUJI
	0723	escuadra alineamiento 12,9 x 1 mm CATRIA
	701418	tope travesaño ventana
	302264	tapa salida de agua
	NT18-1219-C	escuadra bloqueo 11,3 x 18,6 mm

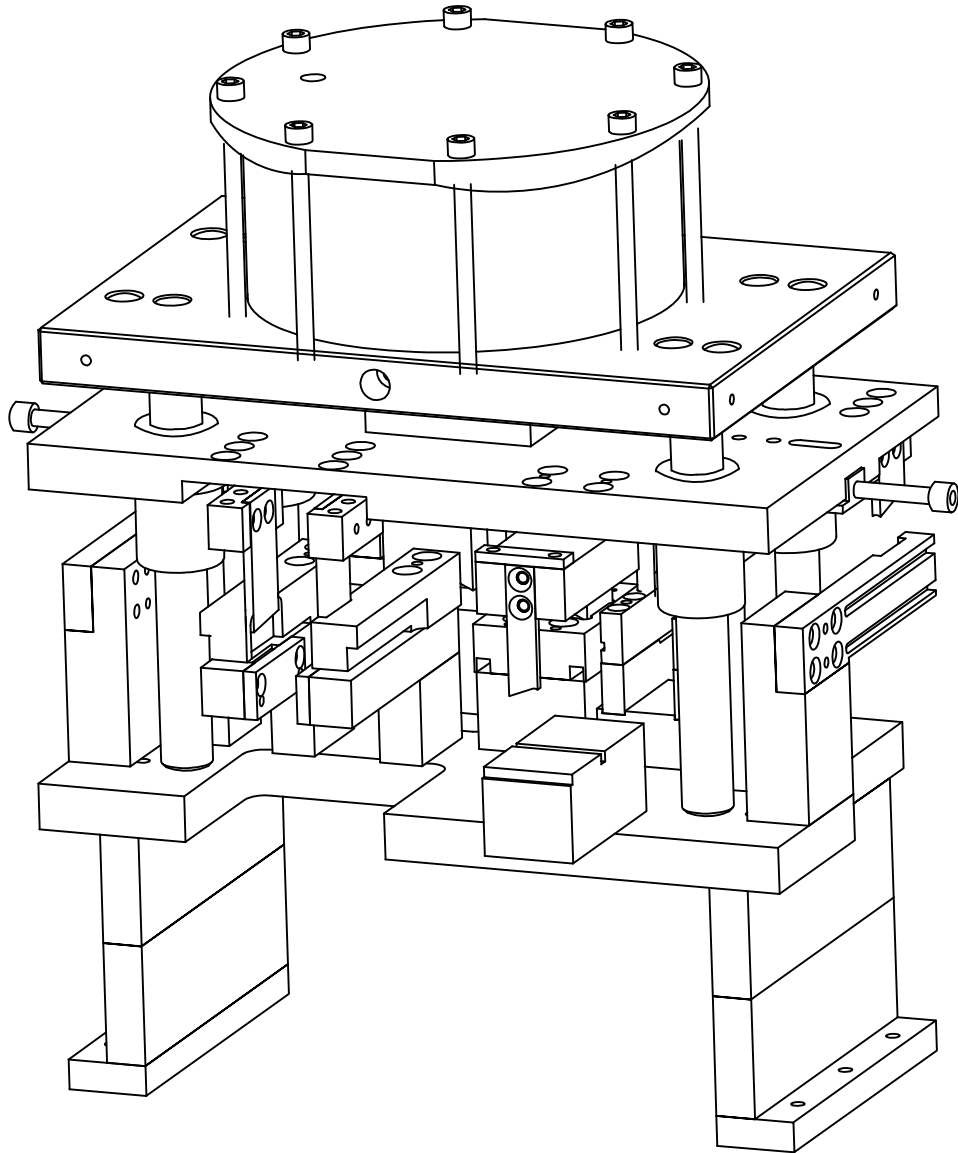
DISEÑO	REFERENCIA	DESCRIPCIÓN
	302264	tapa salida de agua
	?????	2 conjuntos tapas hoja central
	P0352	cortavientos EPDM cruce ancho
	P0353	cortavientos EPDM cruce minimalista
 	5013608	kit elevable Q120 formado por: conjunto cortavientos foam 105 mm 2 conjuntos tapas hoja central
	331508	guiador superior y tapón unión 4 hojas
	5014105	kit cortavientos superior elevable 3 carriles

DISEÑO	REFERENCIA	DESCRIPCIÓN
	G-R34/3-A	rodamiento graduable simple (200 kilos por hoja)
	GT-T34/3-A	rodamiento graduable tándem (400 kilos por hoja)
	P6346	U marco PVC
	P2444	junta cruce puerta EPDM
	P2776	junta cruce ventana EPDM
	P66410	aislante cruce estrecho PVC

DISEÑO	REFERENCIA	DESCRIPCIÓN
	P2445	junta hoja elevable
	411109	junta remate marco
	708001	burlete 7 x 8 mm FIN-SEAL
	P2155	junta acristalamiento exterior 2,5 mm
	P2021	junta acristalamiento interior 2,5 / 3,5 mm
	P1987	junta acristalamiento interior 3,5 / 4,5 mm
	P805	junta acristalamiento interior 4,5 / 5,5 mm
	P1849	junta acristalamiento interior 6 / 8 mm

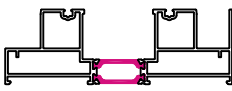

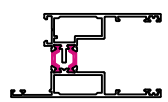
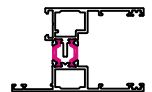
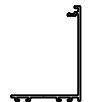
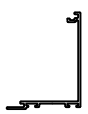

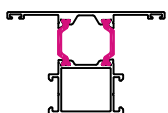




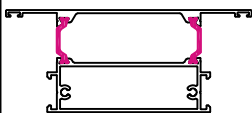
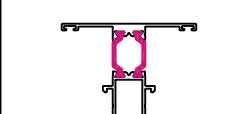
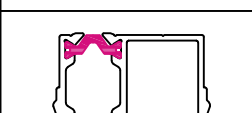
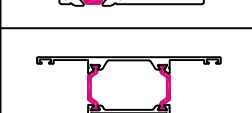
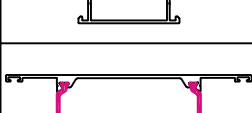
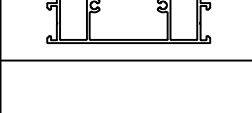
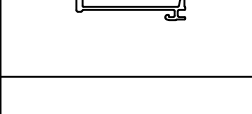
TROQUEL DE MECANIZADO 1442  
MEKATROME



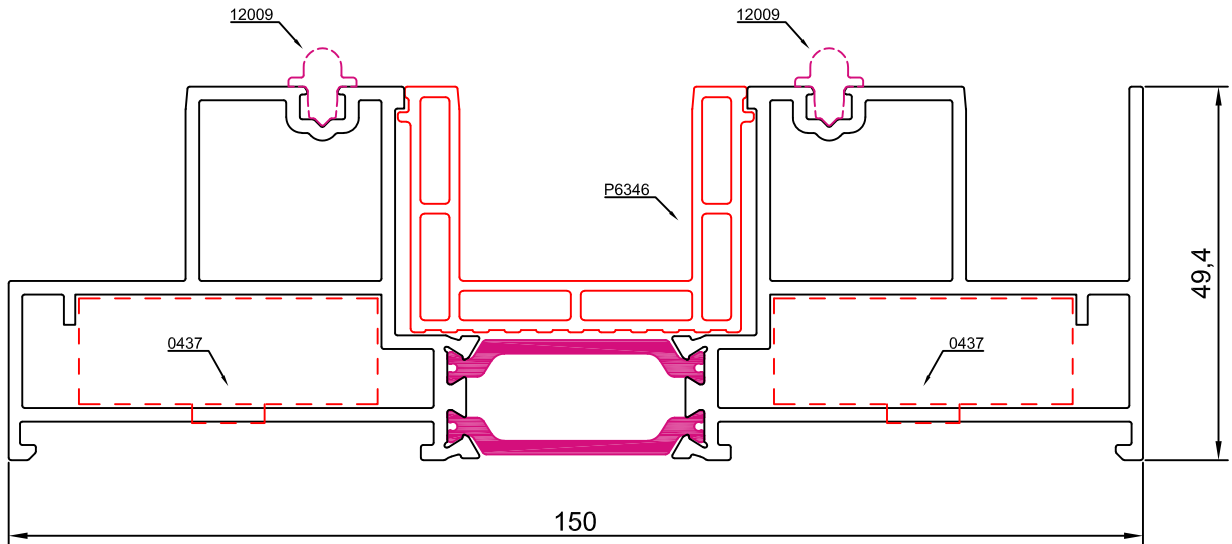
TROQUEL DE MECANIZADO 1442  
MEKATROME



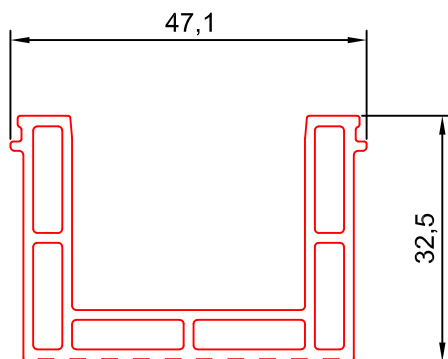
Referencia	Diseño	Descripción	Momentos de Inercia	
			Ix (cm <sup>4</sup> )	Iy (cm <sup>4</sup> )
12221		marco 150 mm	26,89	224,79
12222		marco tricarril 217 mm	39,75	668,88
12203		hoja puerta	31,33	39,01
12204		hoja ventana	-	-
12205		cruce de hojas	9,03	3,91
12206		cruce de hojas ventana	-	-
12209		deslizador	-	-
12212		travesaño balconera	19,48	14,94
12213		hoja central minimalista	2,48	12,38
12214		tapa hoja central minimalista	-	-

Referencia	Diseño	Descripción	Momentos de Inercia	
			Ix (cm <sup>4</sup> )	Iy (cm <sup>4</sup> )
12232		travesaño zócalo	44,53	103,89
12242		travesaño ventana	16,43	7,46
12251		unión cuatro hojas	3,40	5,53
12252		travesaño puerta	22,81	28,76
12262		travesaño zócalo	46,09	104,51
09740		refuerzo de hoja	1,08	20,79
09741		tapa para refuerzo de hoja	5,97	20,09

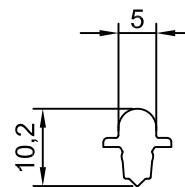
12221



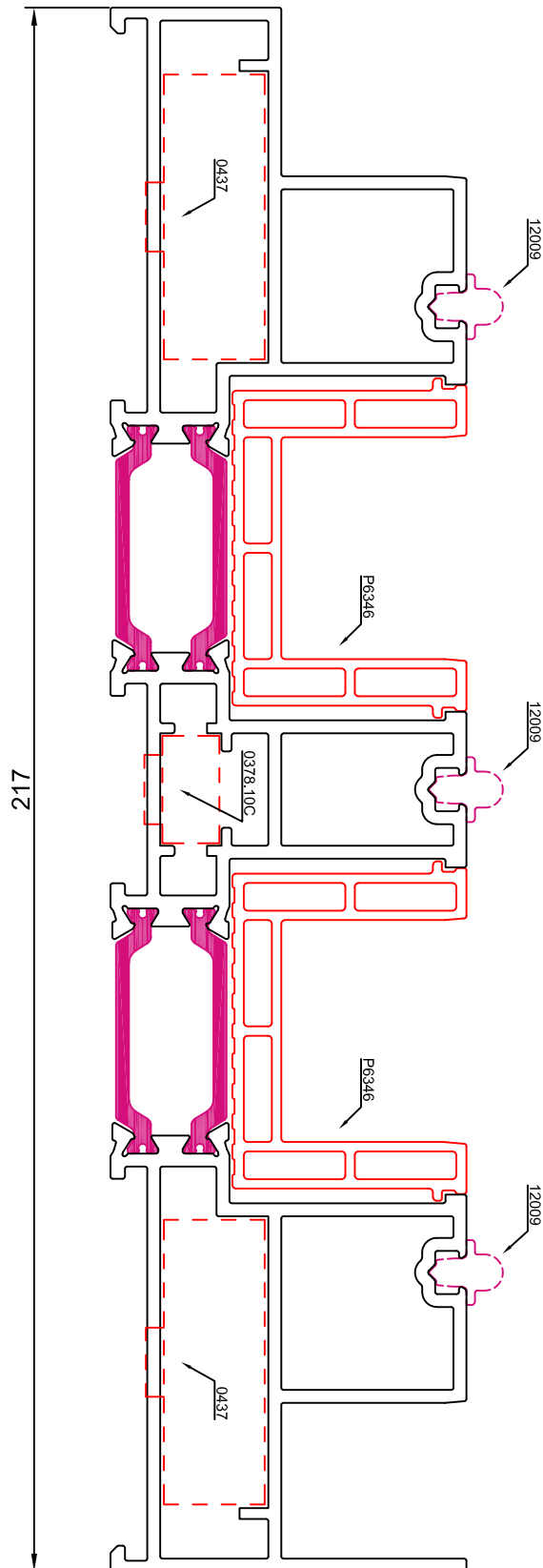
P6346



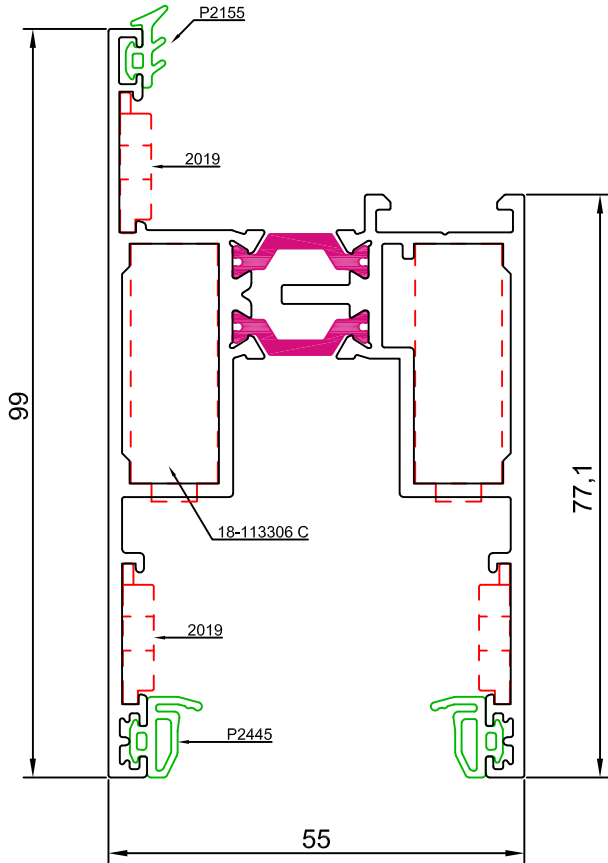
12209



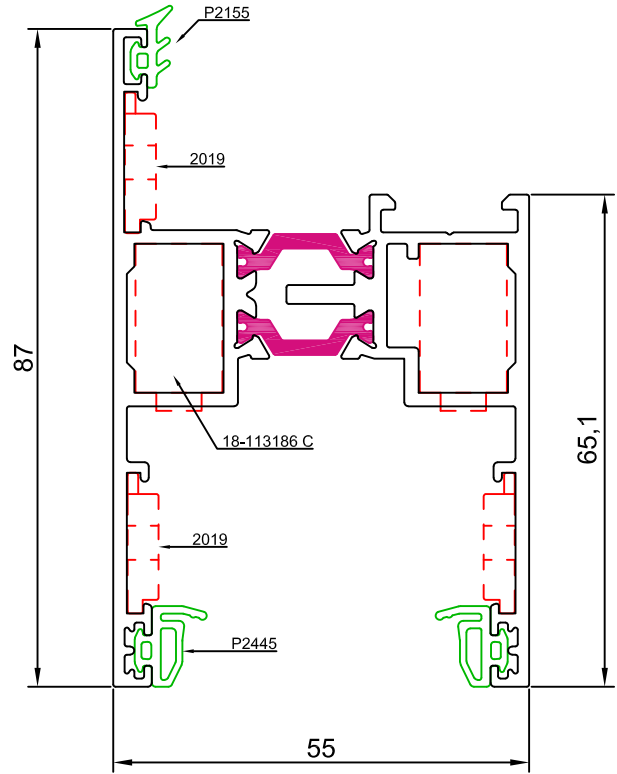
12222



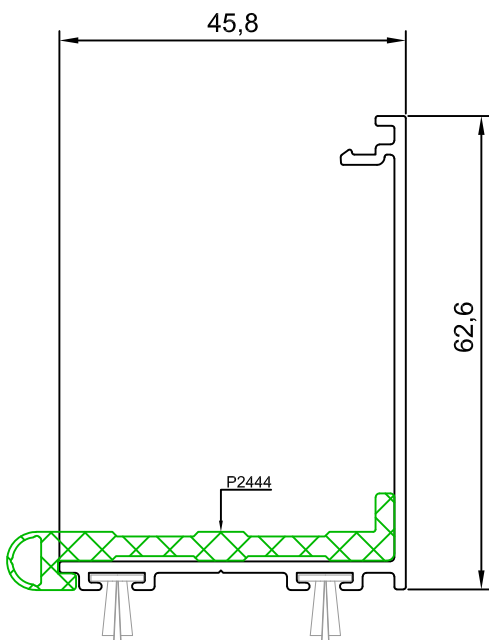
12203



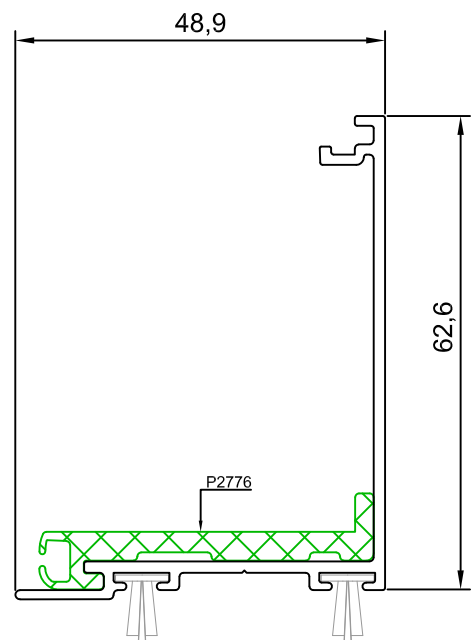
12204



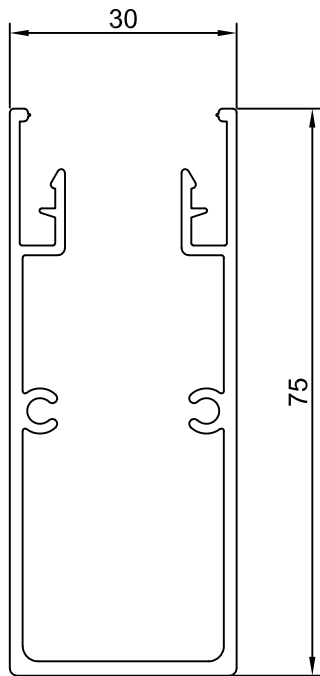
12205



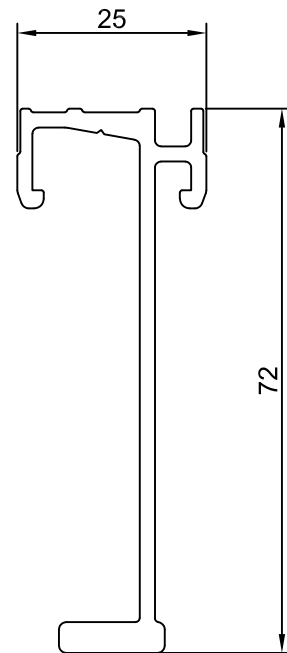
12206



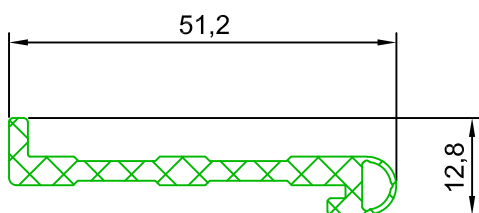
09741



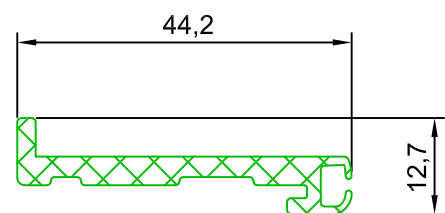
09740



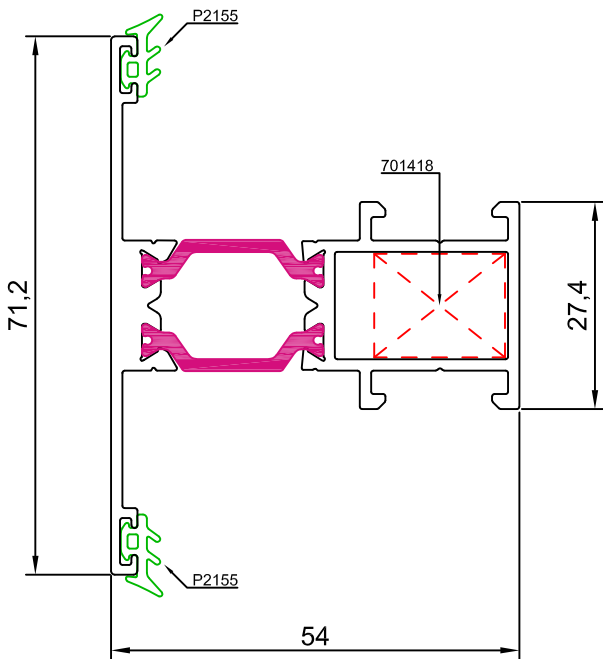
P2444



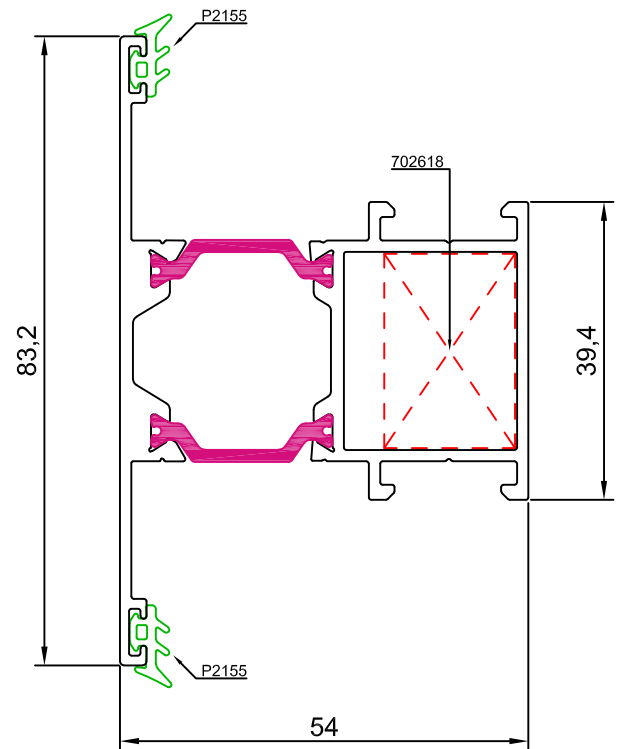
P2776



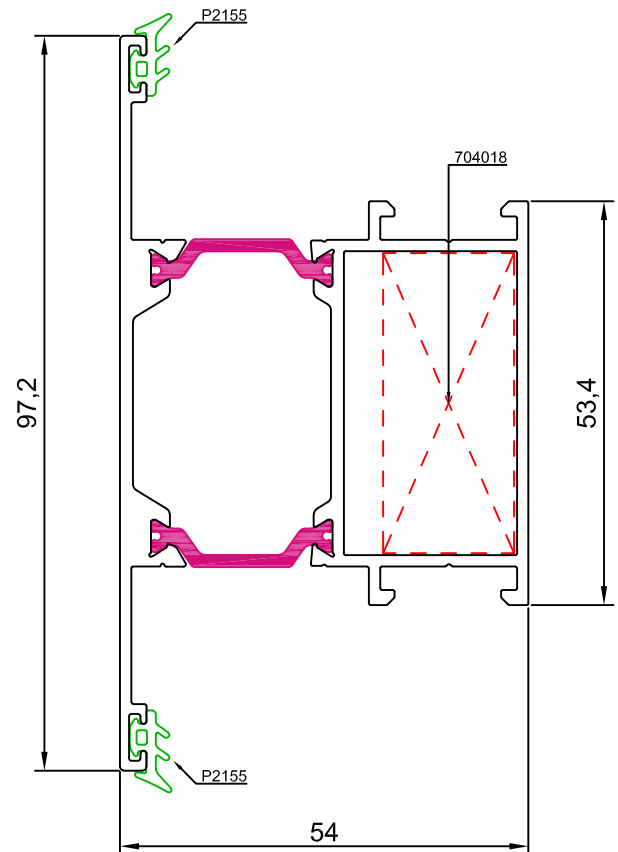
12242



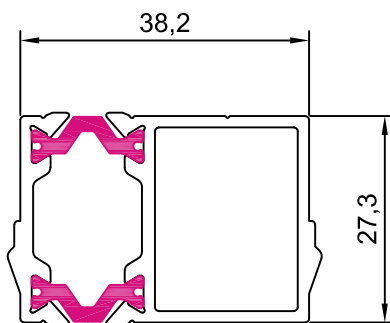
12212



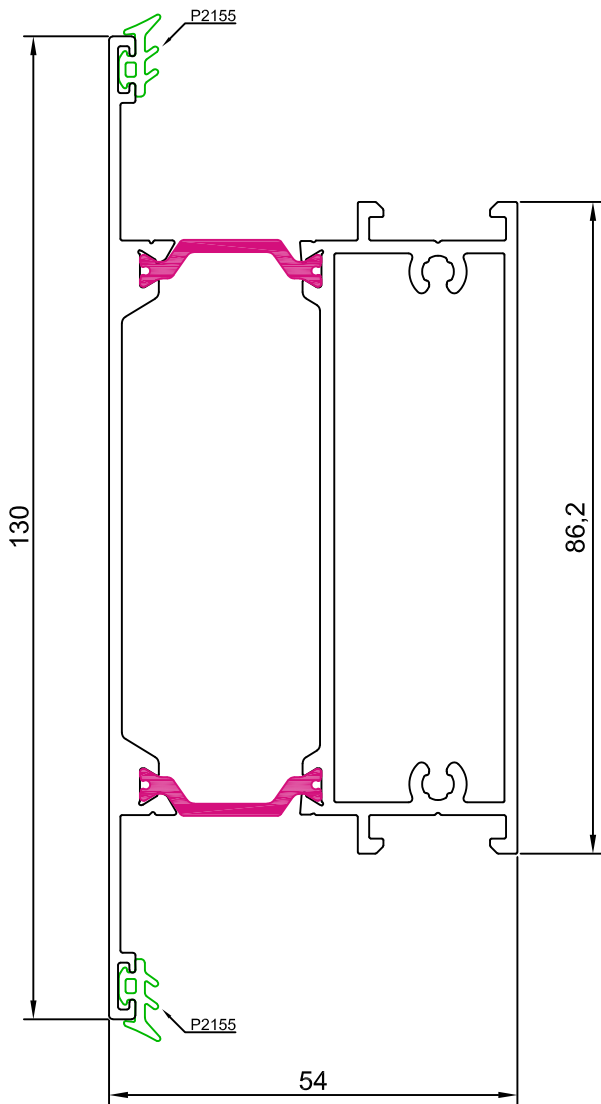
12252



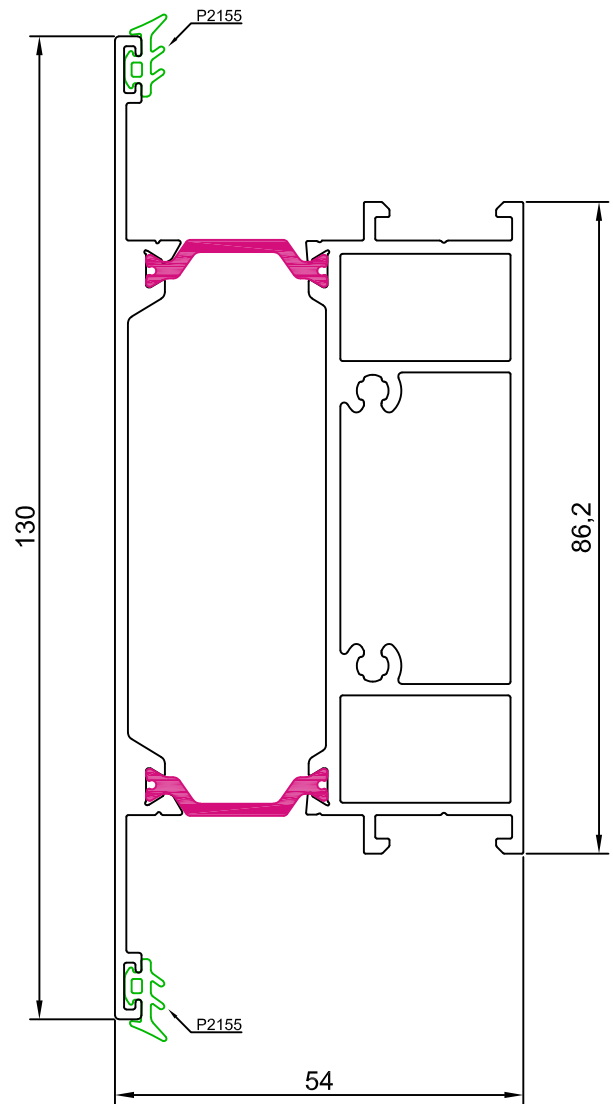
12251



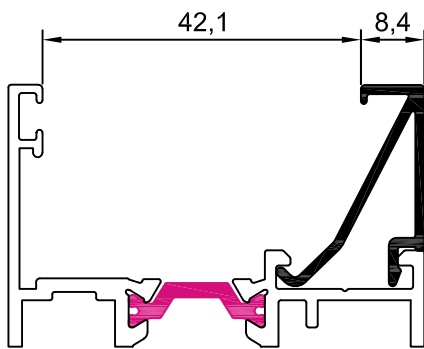
12232



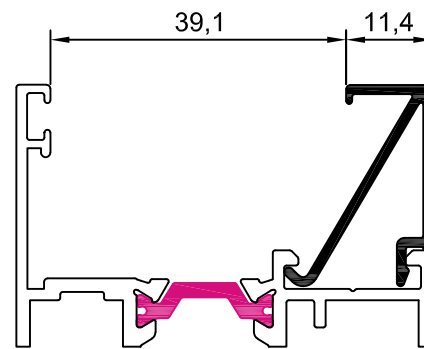
12262



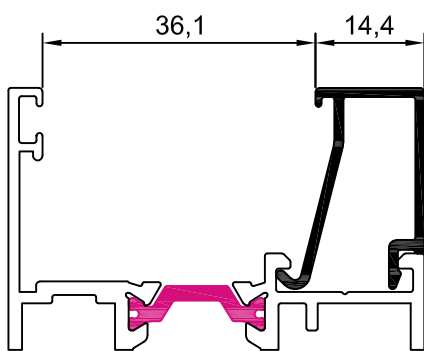




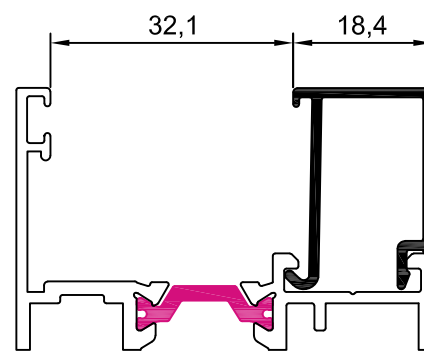
10001 junquillo 8,4 mm



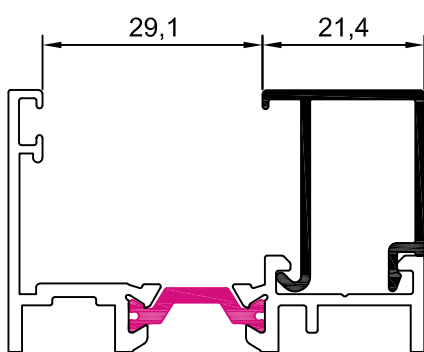
10002 junquillo 11,4 mm



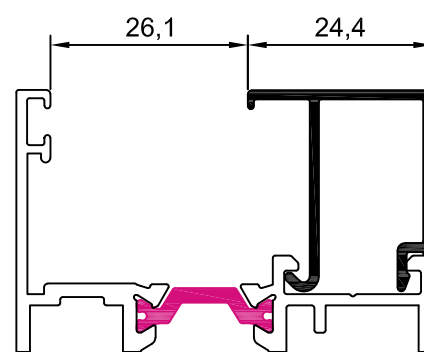
10003 junquillo 14,4 mm



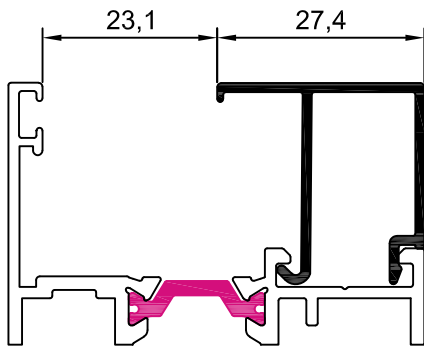
10004 junquillo 18,4 mm



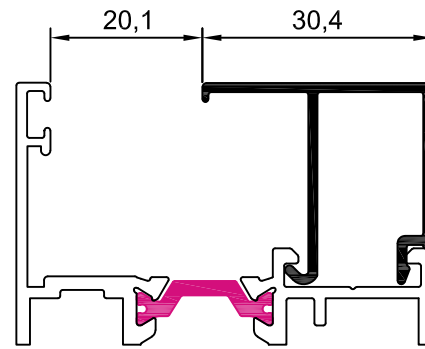
10005 junquillo 21,4 mm



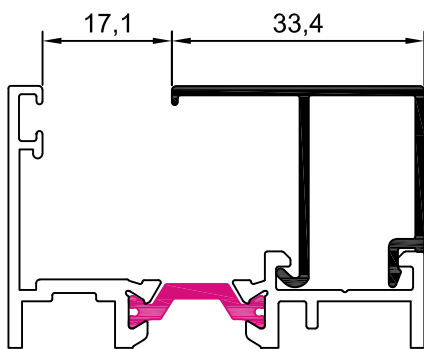
10006 junquillo 24,4 mm



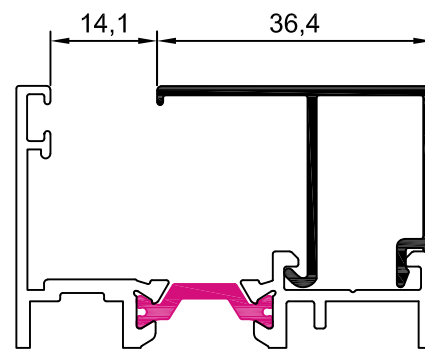
10007 junquillo 27,4 mm



10008 junquillo 30,4 mm








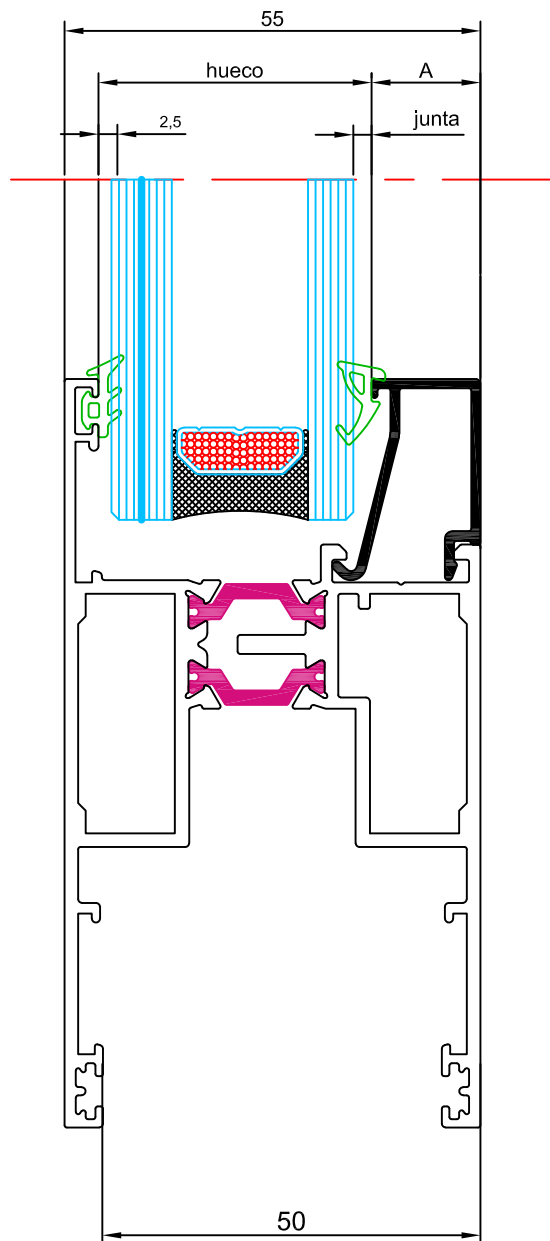
10009 junquillo 33,4 mm

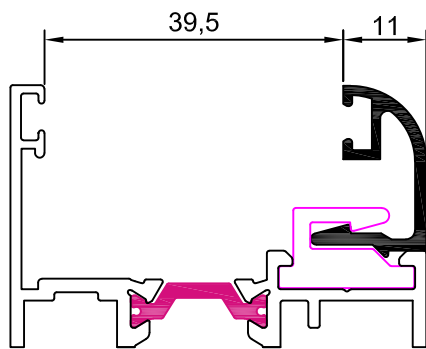


10010 junquillo 36,4 mm

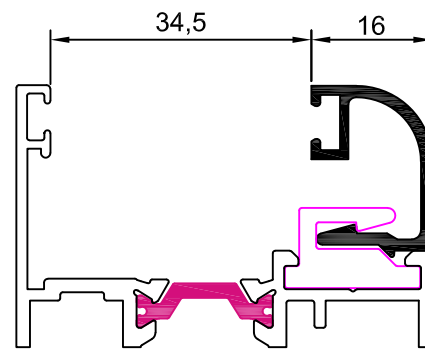
hueco disponible para vidrio				
REFERENCIA	A	VIDRIO	JUNTA INTERIOR	HUECO
10010	36,4	6	6 mm	14,1
		8	4 mm	
10009	33,4	10	5 mm	17,1
		12	3 mm	
10008	30,4	14	4 mm	20,1
10007	27,4	16	5 mm	23,1
		18	3 mm	
10006	24,4	20	4 mm	26,1
10005	21,4	22	5 mm	29,1
		24	3 mm	
10004	18,4	26	4 mm	32,1
10003	14,4	28	6 mm	36,1
		30	4 mm	
10002	11,4	32	5 mm	39,1
		34	3 mm	
10001	8,4	36	4 mm	42,1

				
P2155	P2021	P1987	P805	P1849
2,5 mm	2,5 a 3,5 mm	3,5 a 4,5 mm	4,5 a 5,5 mm	6 a 8 mm

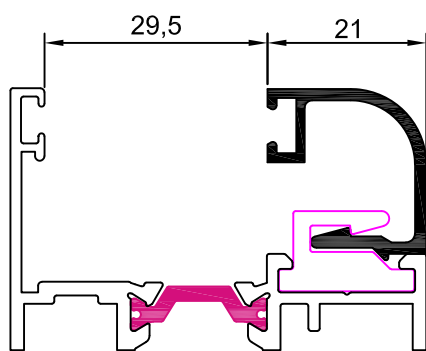




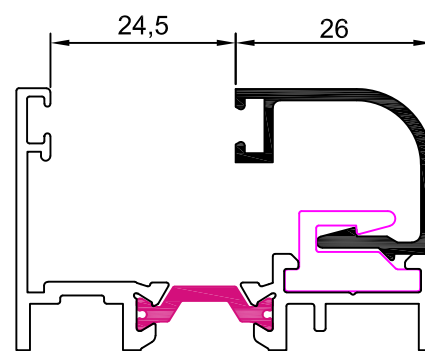
11001 junquillo 11 mm



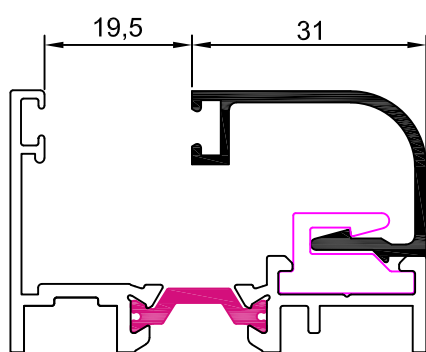
11002 junquillo 16 mm



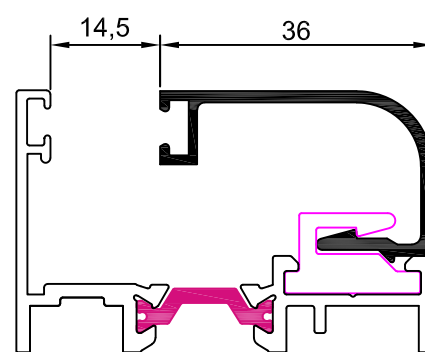
11003 junquillo 21 mm



11004 junquillo 26 mm








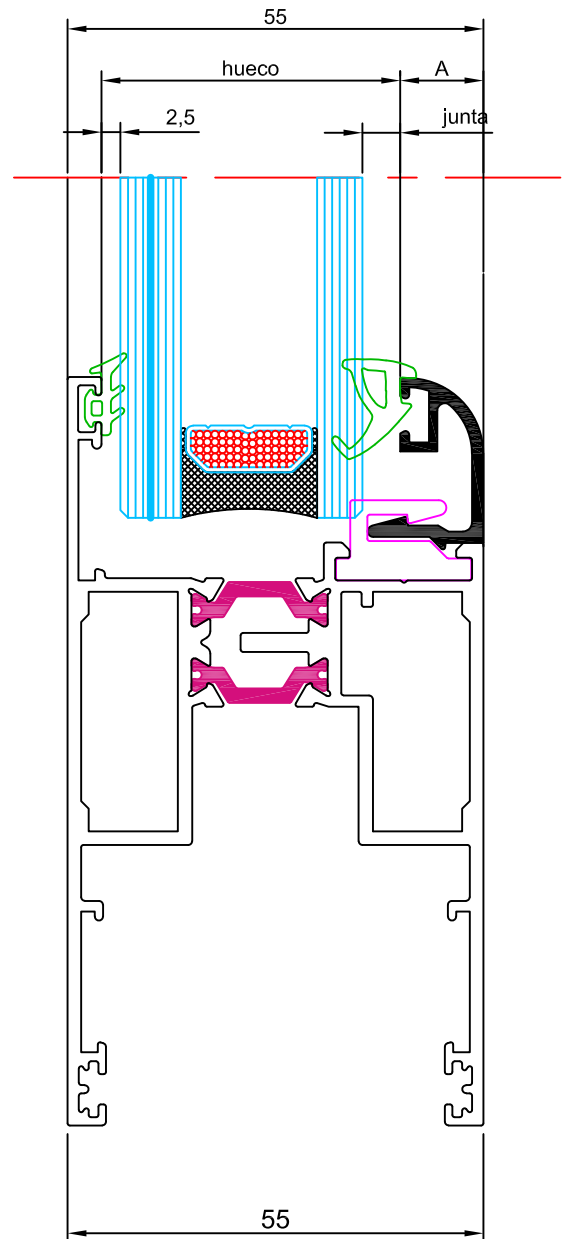
11005 junquillo 31 mm



11006 junquillo 36 mm













hueco disponible para vidrio				
REFERENCIA	A	VIDRIO	JUNTA INTERIOR	HUECO
11006	36	8	5 mm	14,5
12006		10	3 mm	
11005	31	12	5 mm	19,5
12005		14	3 mm	
11004	26	16	7 mm	24,5
12004		18	5 mm	
		20	3 mm	
11003	21	22	5 mm	29,5
12003		24	3 mm	
11002	16	26	7 mm	34,5
12002		28	5 mm	
		30	3 mm	
11001	11	32	5 mm	39,5
12001		34	3 mm	

				
P2155	P2021	P1987	P805	P1849
2,5 mm	2,5 a 3,5 mm	3,5 a 4,5 mm	4,5 a 5,5 mm	6 a 8 mm

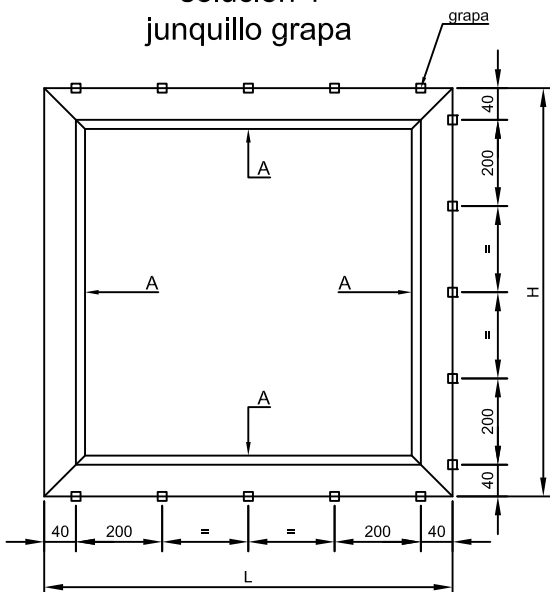


Notas:

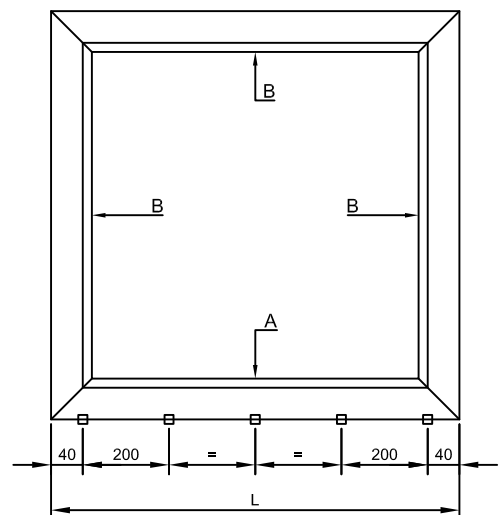
- Con el uso de estos junquillos debe disminuir la dimensión del vidrio 4 mm en ancho y alto.
- El uso de junquillos de grapa debe combinarse con su correspondiente junquillo en clip para garantizar un acristalamiento seguro. El uso de solo junquillo de grapa no es recomendable ya que estos pueden saltar a partir de cierta presión de viento.

secciones junquillos curvos		dimensión junquillo
junquillo curvo grapa A	junquillo curvo clipado B	
 11006	 12006	36 mm
 11005	 12005	31 mm
 11004	 12004	26 mm
 11003	 12003	21 mm
 11002	 12002	16 mm
 11001	 12001	11 mm

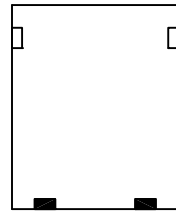
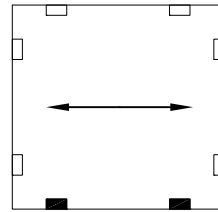
solución 1  
junquillo grapa



solución 2  
junquillo mixto



## SITUACIÓN DE LOS CALZOS DE ACRISTALAMIENTO SEGÚN APERTURA

BASTIDOR  
FIJOBASTIDOR  
CORREDERA

Nota: los calzos deben colocarse hacia el interior de los puntos de rodamiento

Nomenclaturas de los calzos

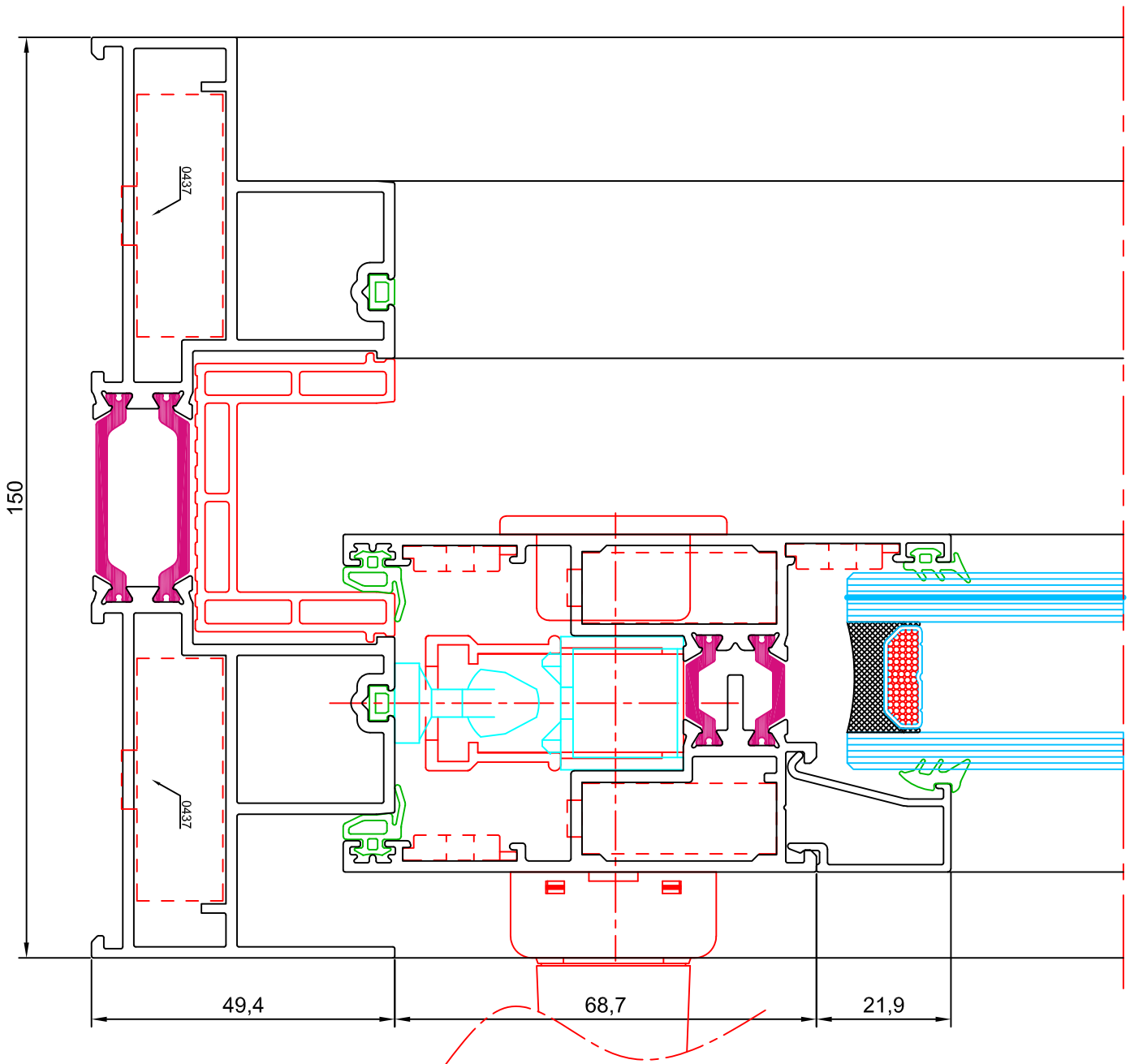
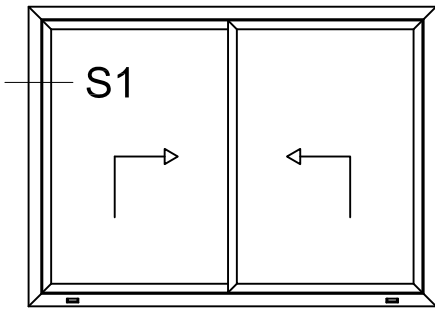
- Calzo de apoyo
- Calzo de colocación

## Notas:

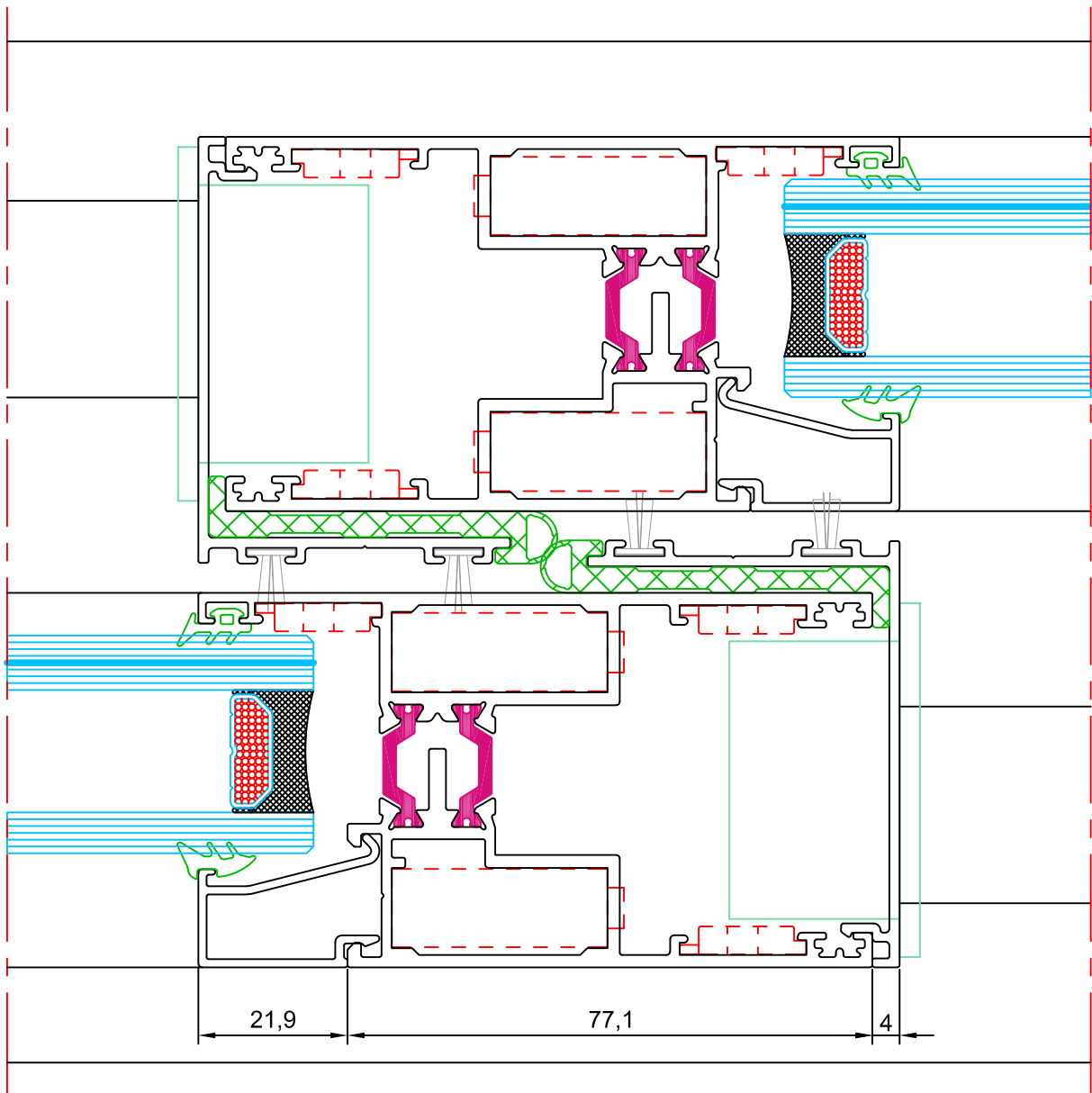
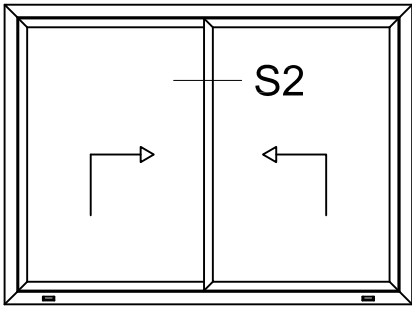
- Los calzos deben colocarse según los croquis arriba indicados.
- La distancia entre el eje del calzo y el borde del vidrio será de  $L/10$ , siendo  $L$  la longitud del lado donde se emplazan.



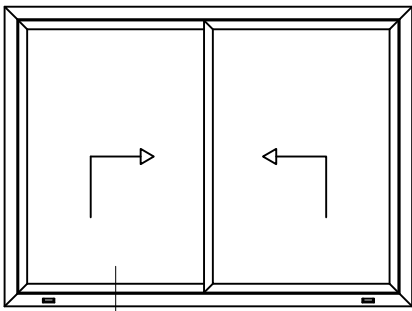




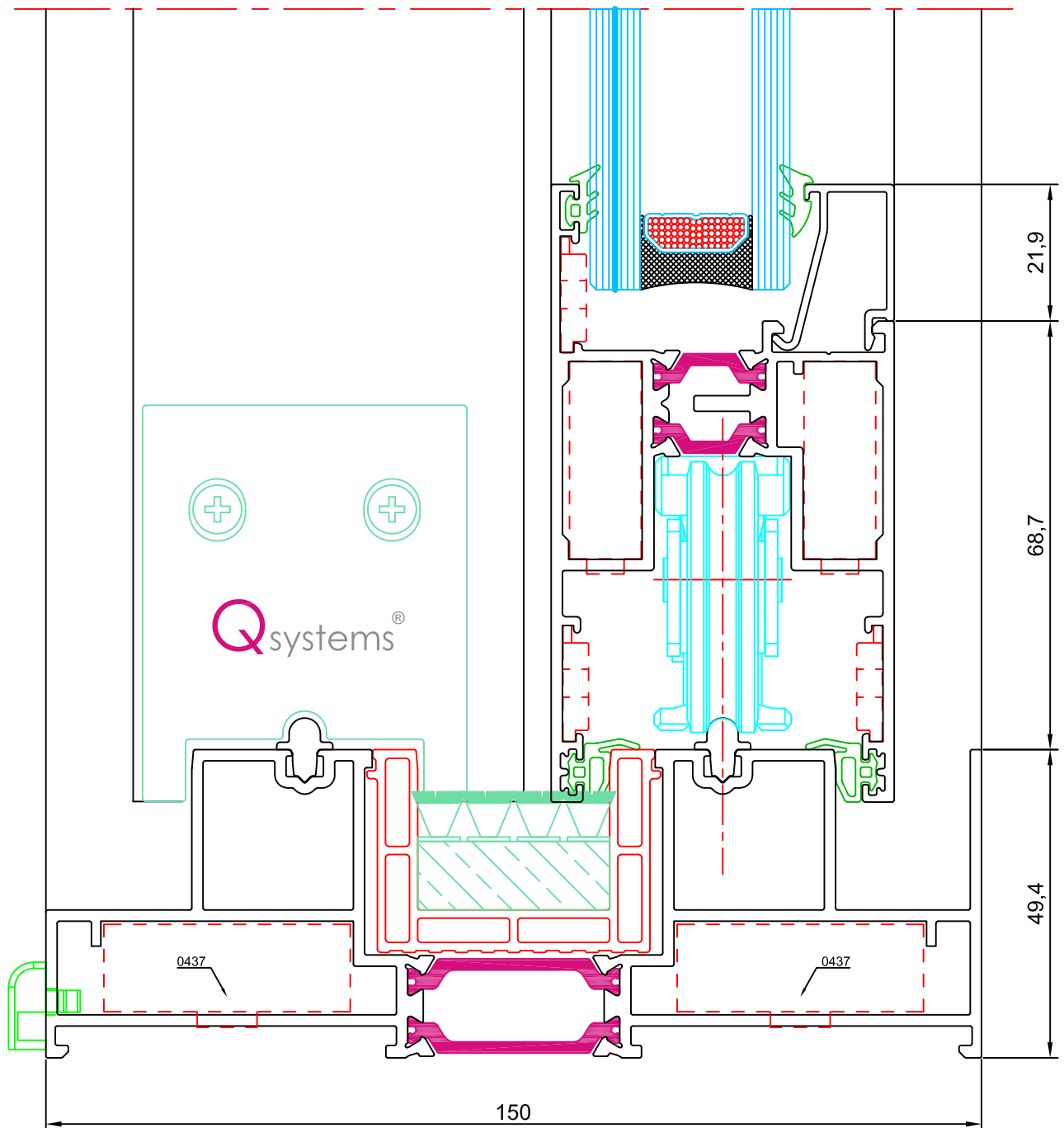
sección 1



sección 2

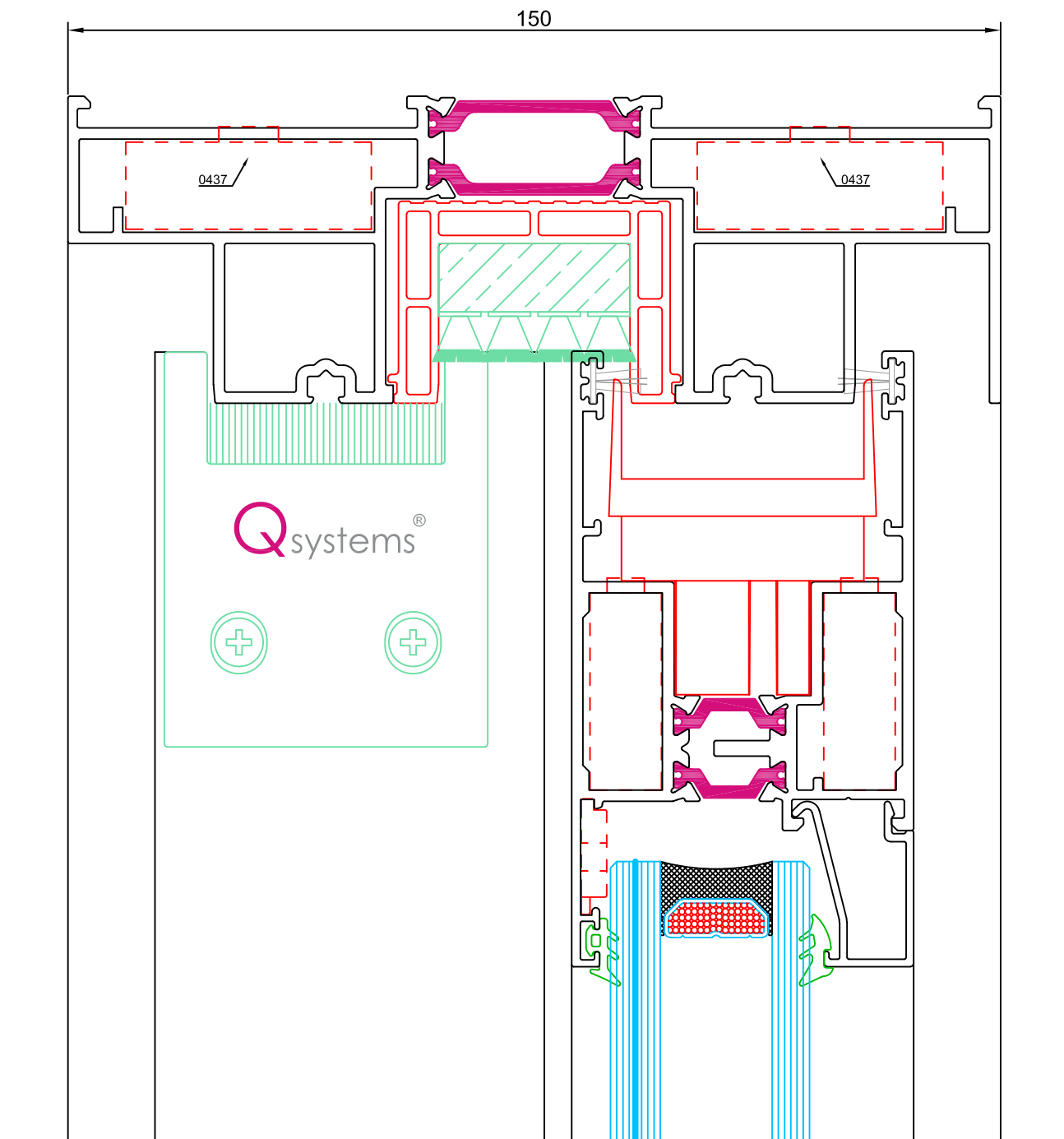
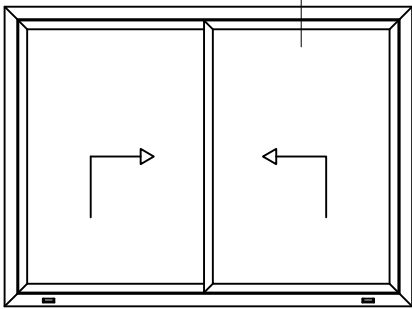


S3

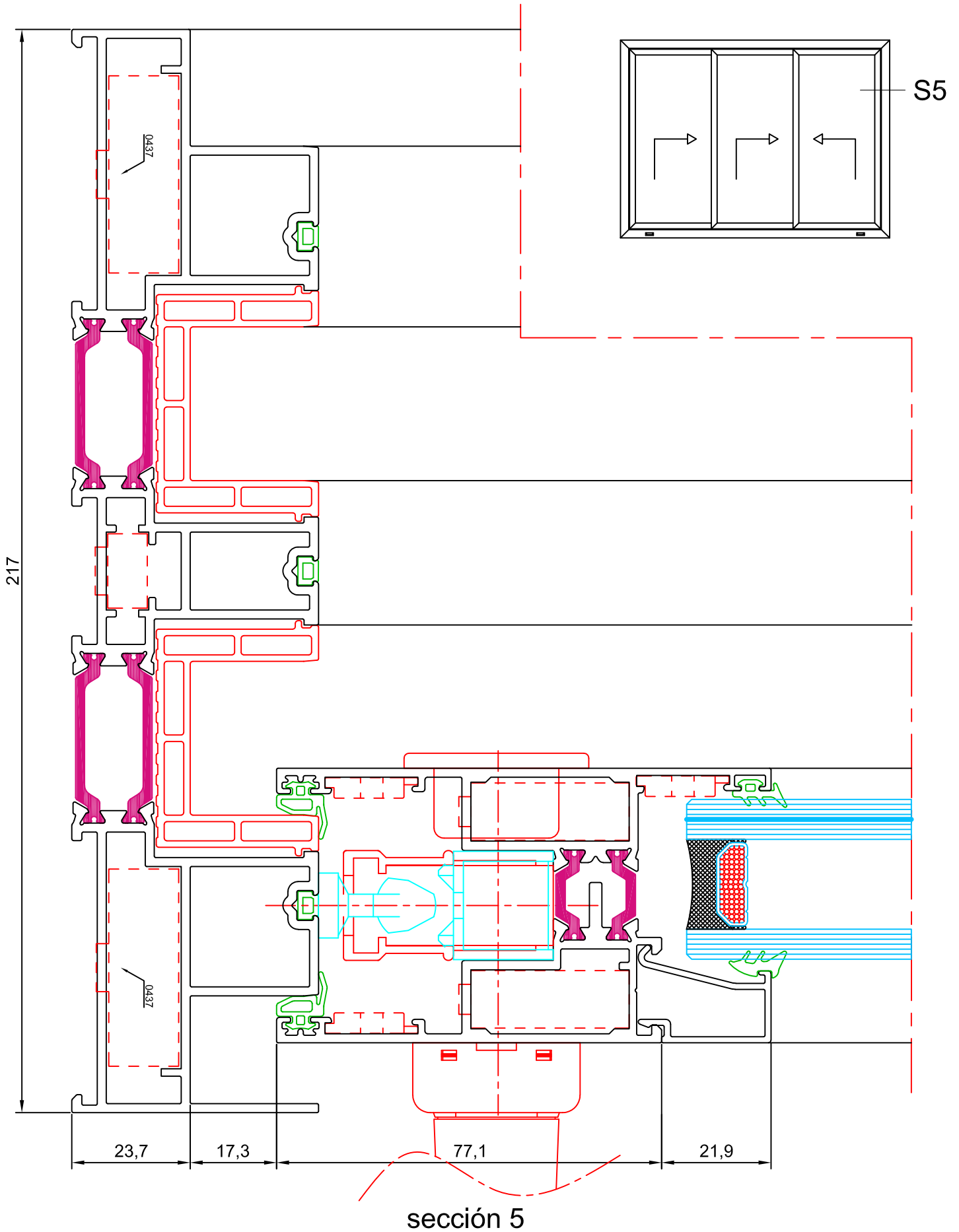


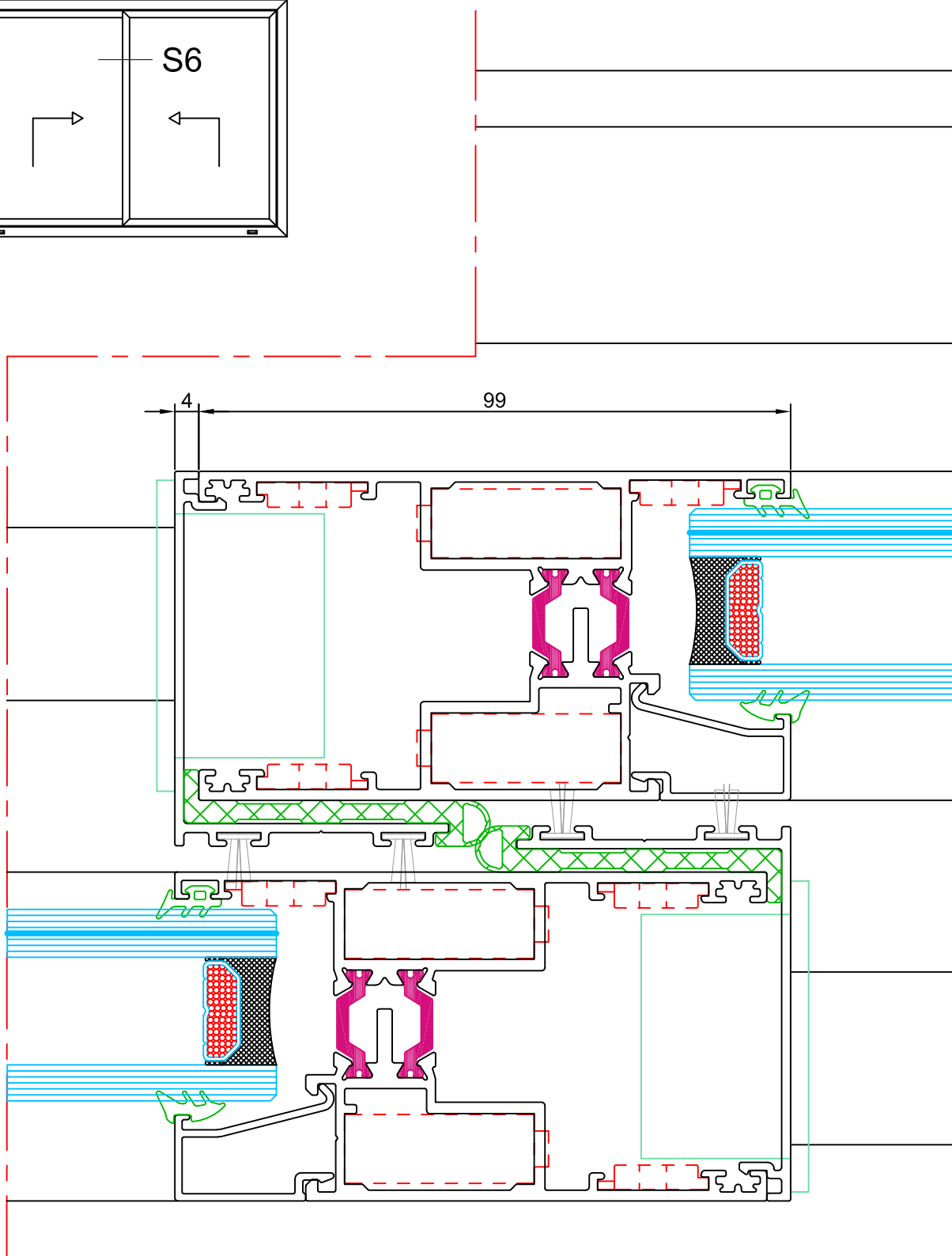
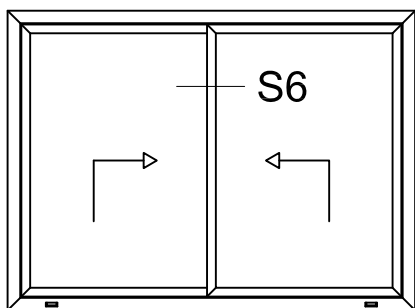
sección 3

S4

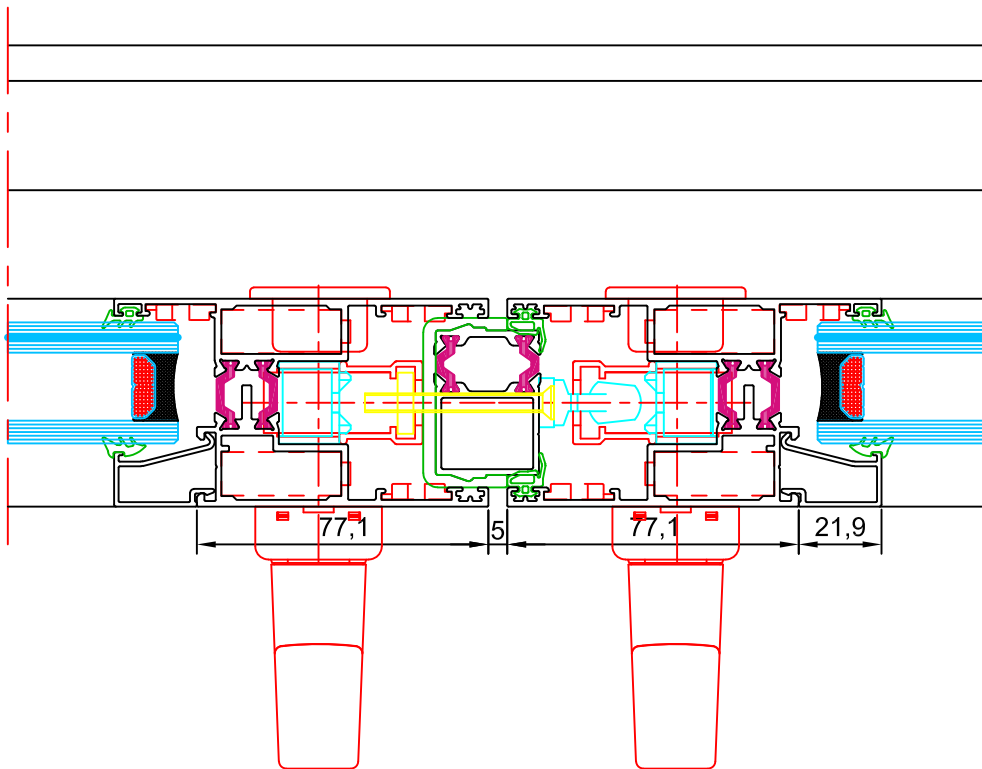
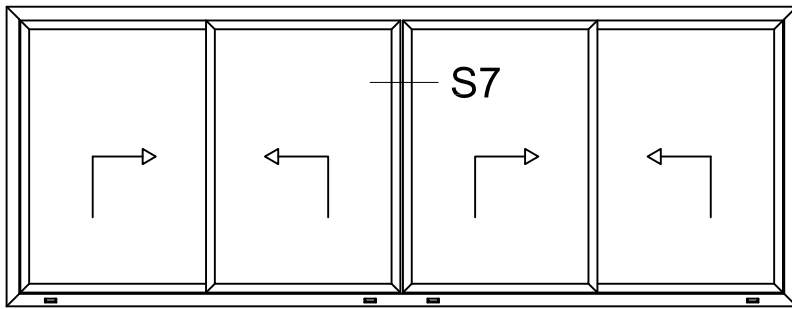


sección 4



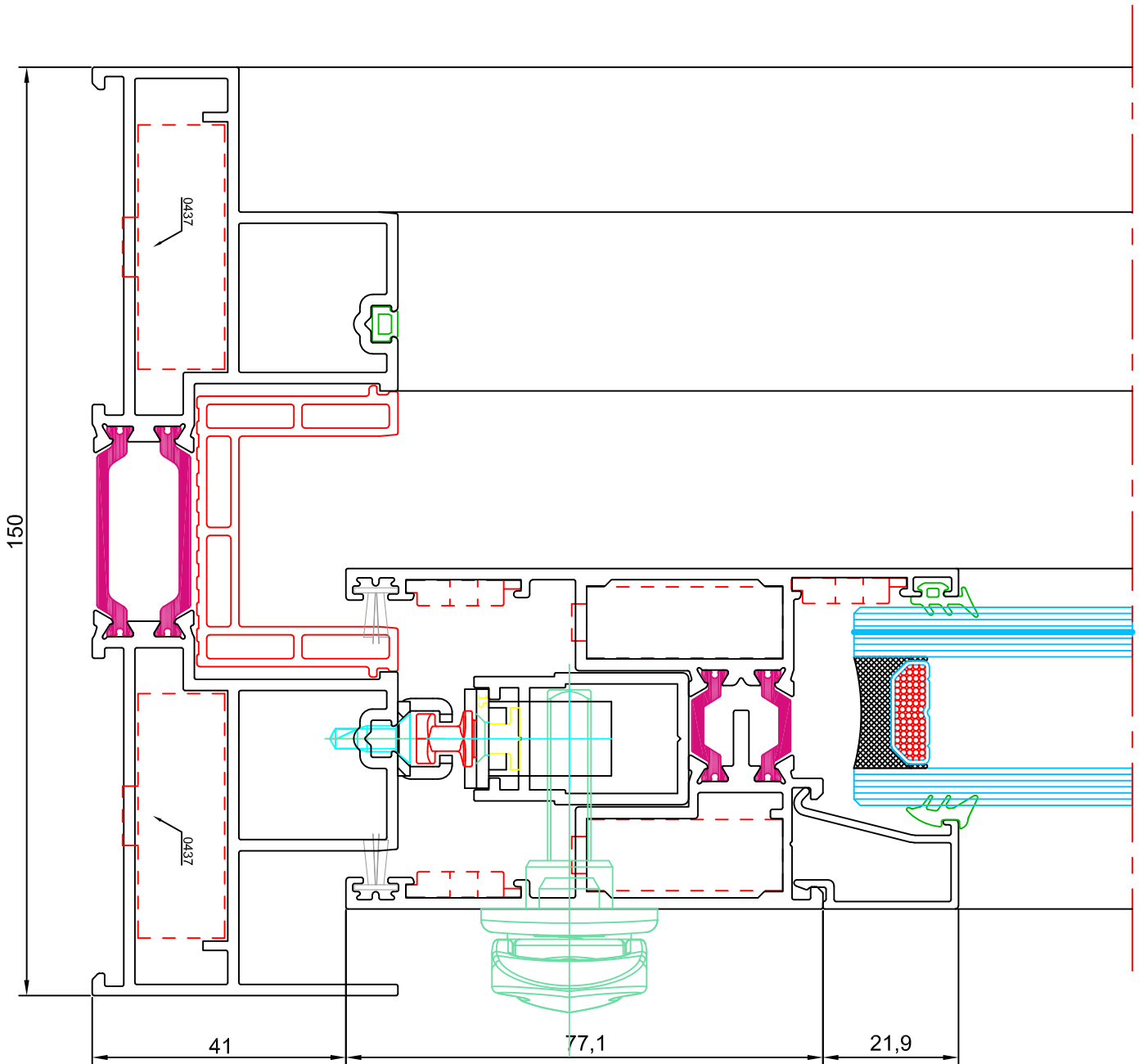
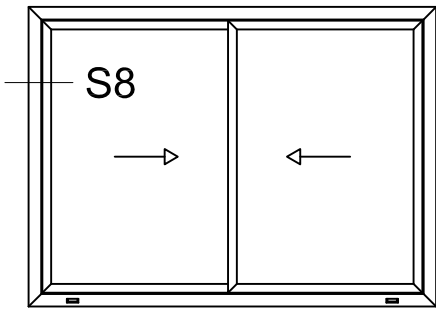


sección 6



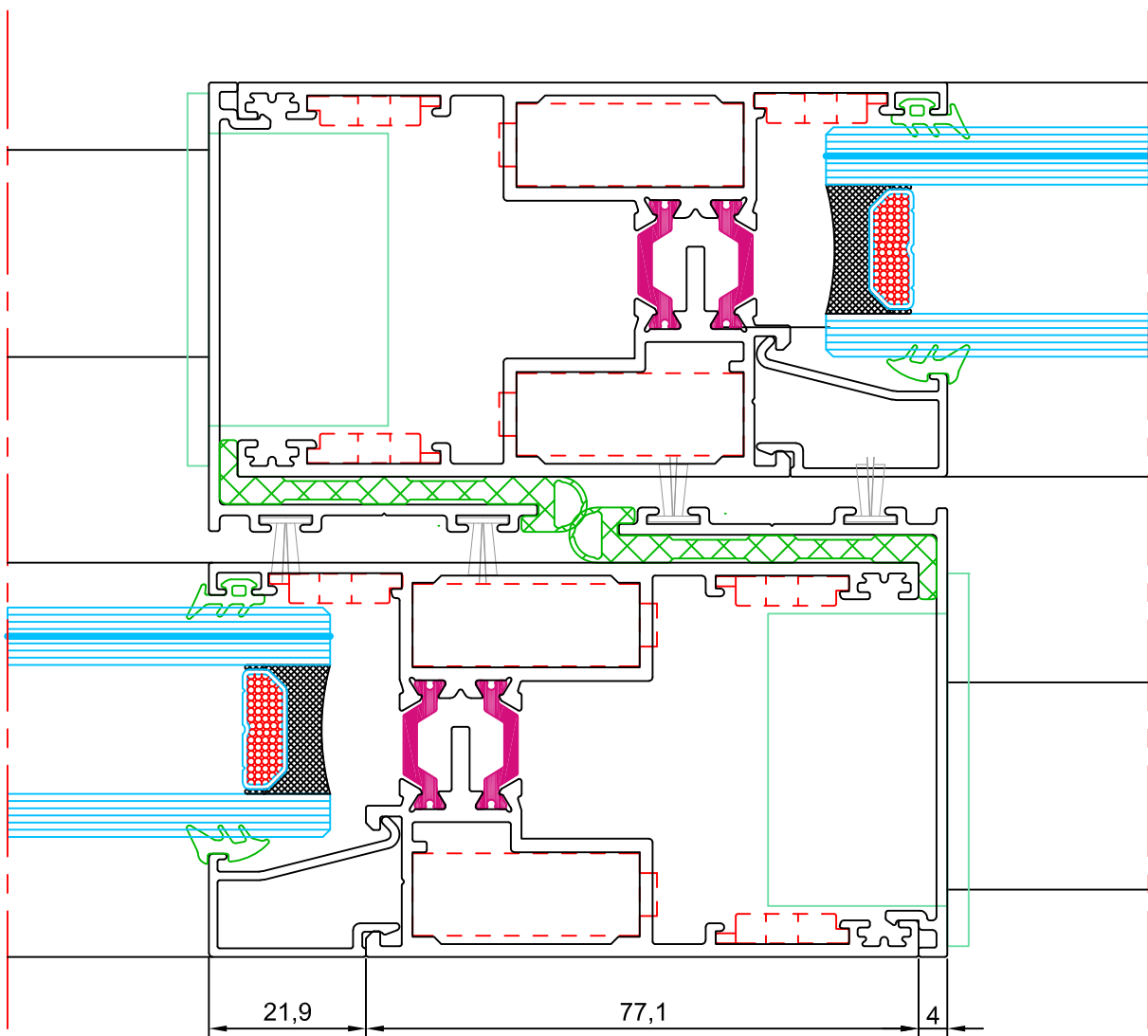
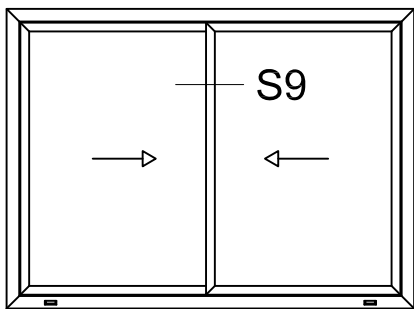
escala 1:2

sección 7

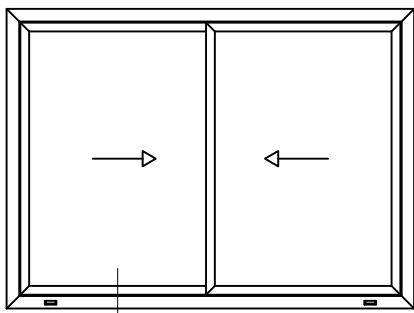


sección 8

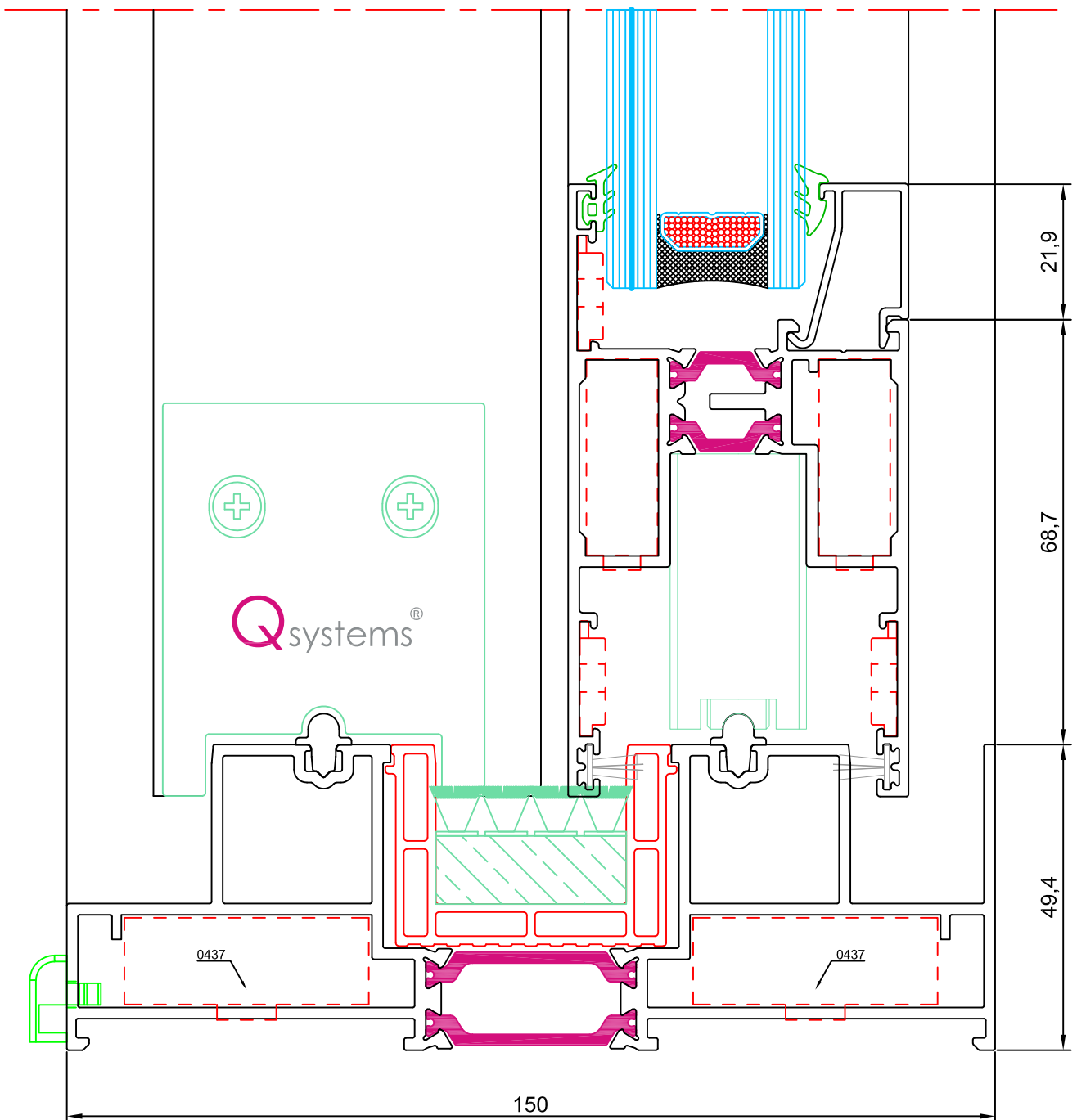




sección 9

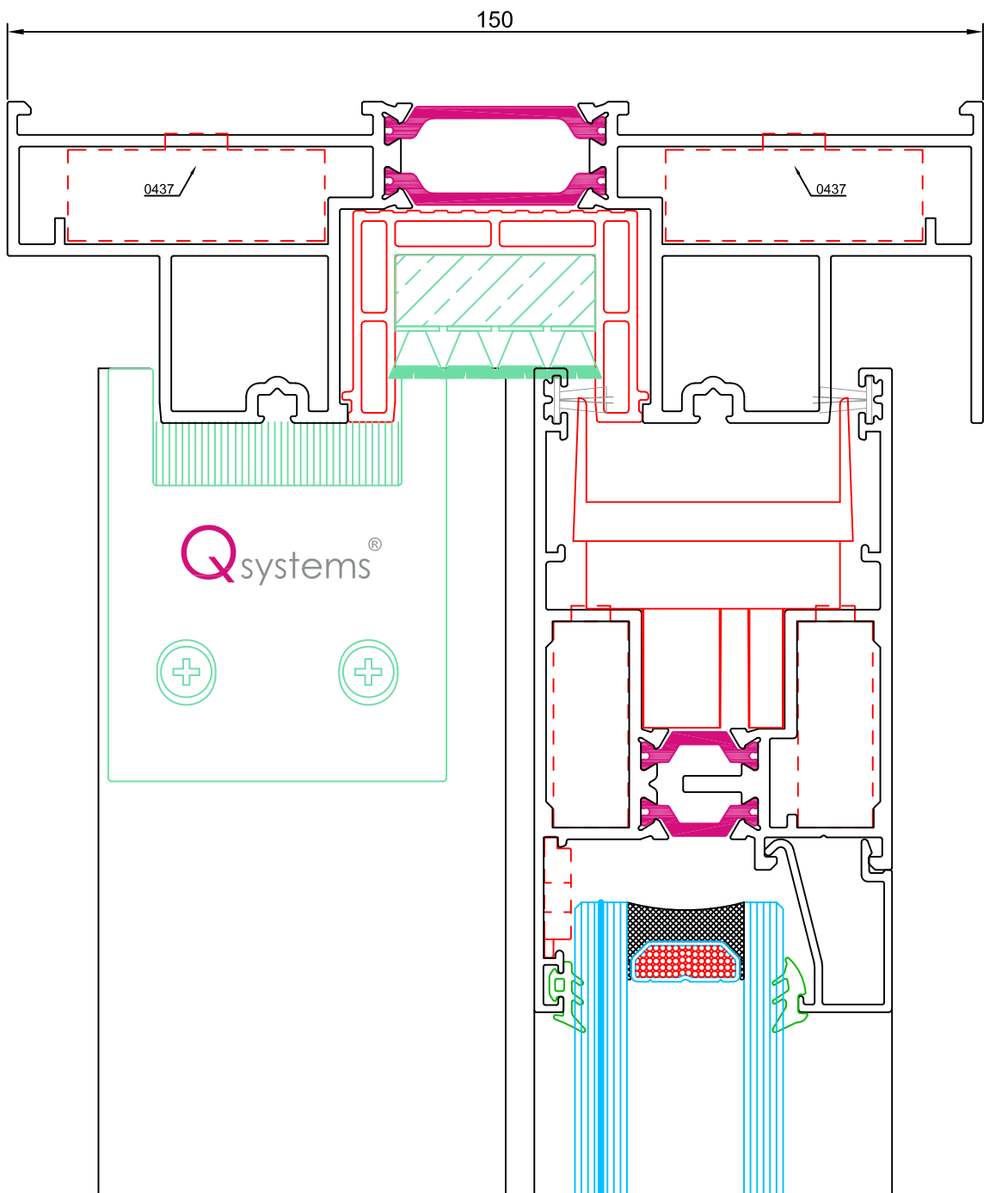
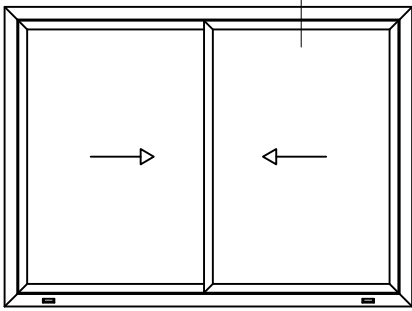


S10

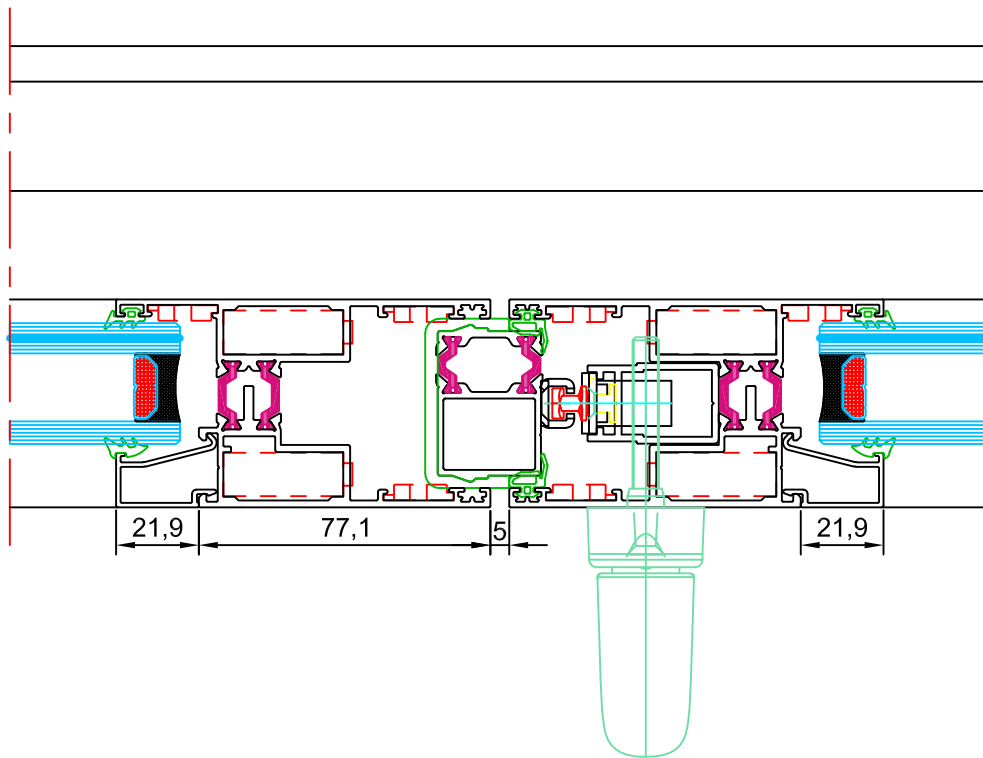
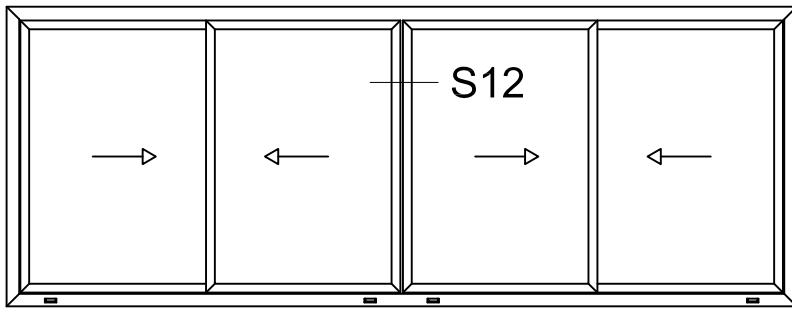


sección 10

S11

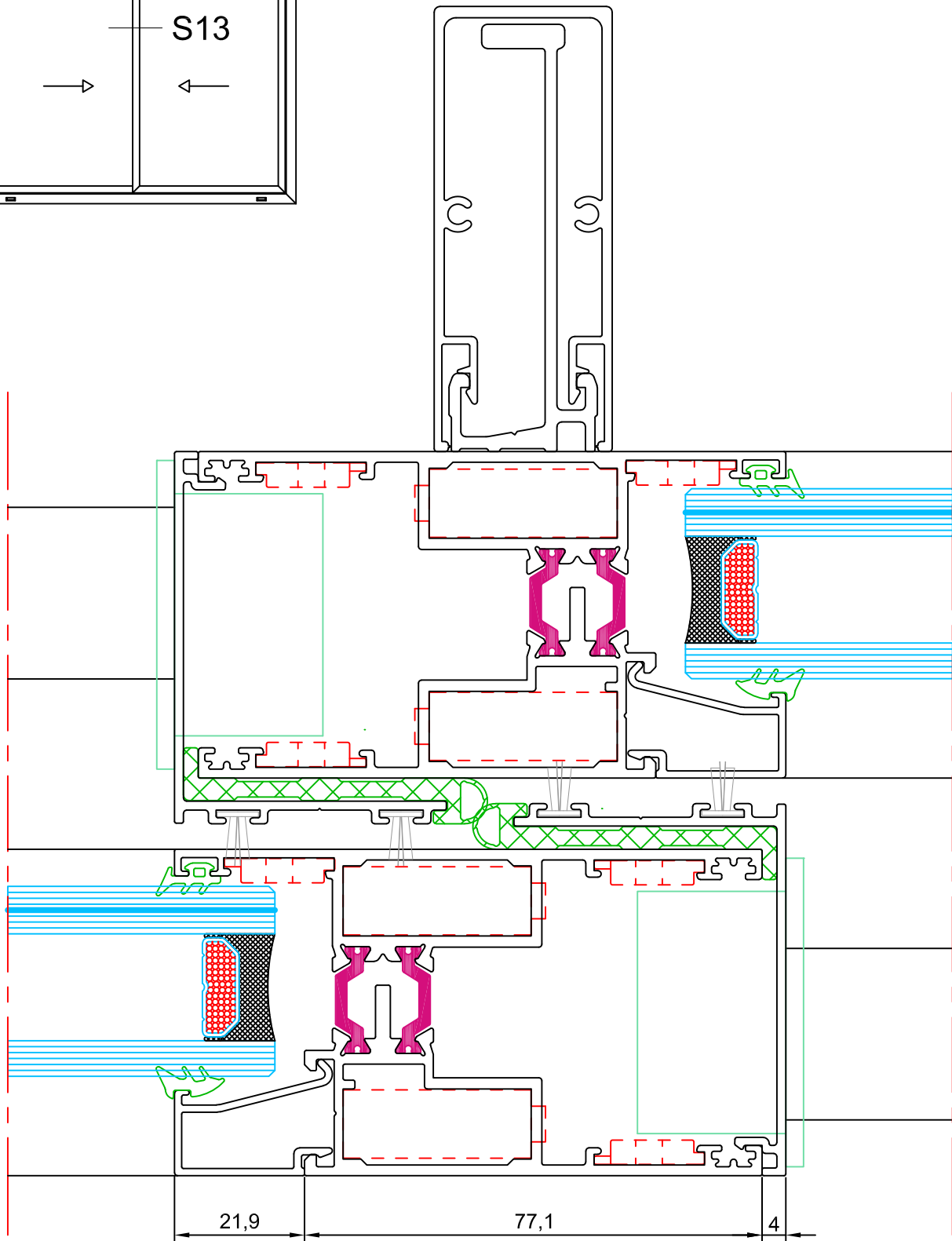
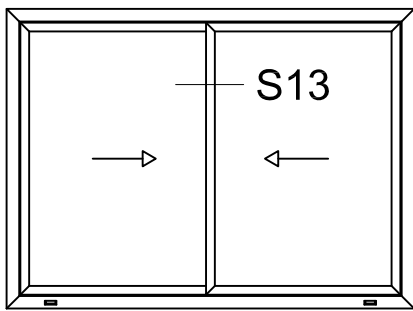


sección 11



escala 1:2

sección 12



sección 13



## Distribuidores en España

### Aluminios Abril, SA

Central  
Avenida de Soria, 8  
47012 Valladolid  
oficinas@aluminiosabril.com  
Teléfono 983 208 833  
Fax 983 394 564

---

### Brunet Mas, SL

Central  
Carrer Gremi de Forners, 22  
Polígono Industrial Son Castelló  
70009 Palma de Mallorca  
administracion@brunet.com  
Teléfono 971 432 346  
Fax 971 296 918

---

### Rominio Servicios y Suministros, SLU

Central  
C/ Albatros, 21  
Polígono Industrial La Estación  
28320 Pinto  
Madrid  
rominio@rominio.es  
Teléfono 91 691 30 81  
Fax 91 691 43 12

---

Delegación Ciudad Real  
C/ Socuellamos, 11  
Polígono Industrial Larache  
13005 Ciudad Real  
almacenciudadreal@rominio.es  
Teléfono 926 214 548  
Fax 926 213 731

---

## Distribuidores en España

### Sistemas en Aluminio del Mediterraneo, SL

Central  
C/ Bahía Blanca, 9  
Polígono Industrial San Luís  
29006 Málaga  
malaga@samm.es / www.samm.es  
Teléfono 952 040 659  
Fax 952 326 589

---

Delegación Sevilla  
C/ La Red Sur, 43  
Polígono Industrial La Red Sur  
41500 Alcalá de Guadaira  
Sevilla  
sevilla@samm.es / www.samm.es  
Teléfono 955 330 066  
Fax 955 331 999

---

### Hierros Játiva, SL

Central  
Carretera La Granja, km 1  
Polígono Industrial Canyoles  
46800 Xátiva  
administracion@hierrosjativa.com  
Teléfono 96 227 08 00  
Fax 96 227 41 63

---

Delegación Crevillente  
C/ Catral, S/N  
Polígono Industrial I-8  
03330 Crevillente  
Alicante  
crevillente@hierrosjativa.com  
Teléfono 96 540 45 61  
Fax 96 540 46 45

---



## Distribuidores en España

### Aluminios del Baix, SL

C/ Agricultura, 27  
08840 Viladecans  
Barcelona  
alubaix@alubaix.com  
Teléfono 936 377 512  
Fax 936 590 765

---

## Distribuidores en Portugal

### RCN Innovation in Aluminium Systems

Rua Vale do Salgueiró  
ZI EN1 Norte  
3750-753 Travassô - Agueda  
comercial@rcn-aluminium.com  
www.rcn-aluminium.com  
Teléfono (351) 967 319 856

---

## Centros de producción

### Madrid

Carretera N-IV, km 32,4  
28350 Ciempozuelos  
Madrid  
Teléfono 91 895 58 00  
Fax 91 895 61 02  
alueuropa@alueuropa.com  
www.alueuropa.com

---

### Logroño

Polígono Industrial Sequero  
Parcelas 169-172  
26151 Arrubal  
La Rioja

---

### Segovia

Carretera de Ávila, s/n  
Polígono Industrial Llanos de San Pedro  
40400 El Espinar  
Segovia

---

### Sevilla

Carretera Madrid - Cádiz, km 552,6  
41700 Dos Hermanas  
Sevilla

---



# Q 150

[www.qsystemsaluminio.com](http://www.qsystemsaluminio.com)

e-mail: [info@qsystemsaluminio.com](mailto:info@qsystemsaluminio.com)