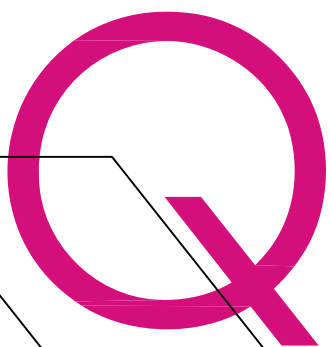


catálogo de sistema

Q48C

SISTEMA CORREDERA MALLORQUINA



systems®

aluminio

INDICE

1_ Características técnicas de la serie

2_ Accesorios y juntas

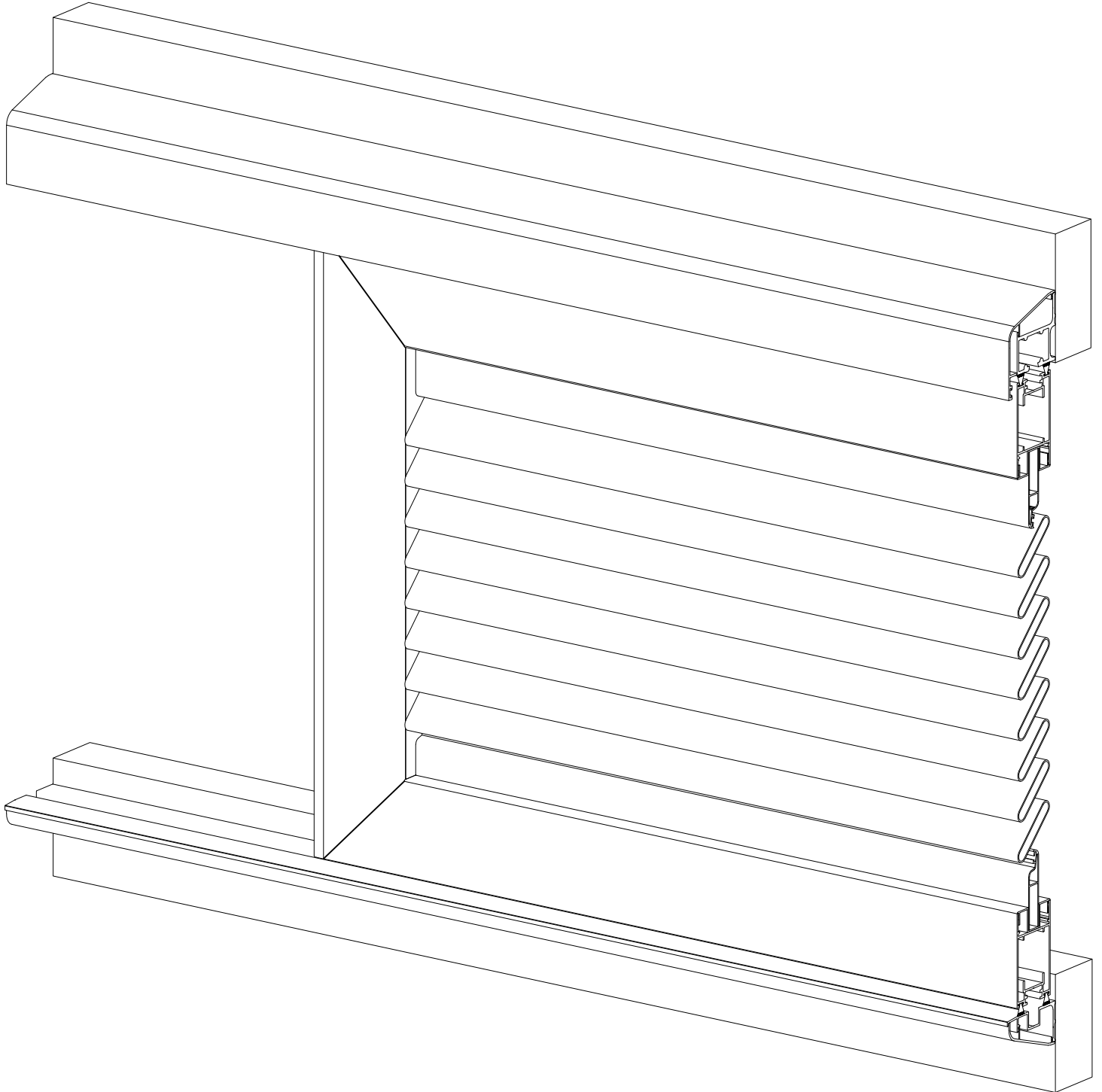
3_ Relación de perfiles

4_ Perfiles

5_ Nudos

6_ Mecanizaciones

7_ Hojas de corte



Sistema Q48C

Sistema corredera mallorquina de uno o dos carriles.

Características del sistema

Sistema corredera de contraventana para uso exterior, con amplias posibilidades de apertura y rapidez de montaje.

El sistema Q48C tiene posibilidades de cerramiento tanto en lama fija u orientable, o acristalado con vidrio simple o doble de alto rendimiento con el fin de cumplir con los requisitos de aislamiento térmico y acústico.

Perfiles de aluminio

Perfiles de aluminio extruidos en aleación 6063 según UNE 38337 o aleación 6060 según UNE 38350 y tratamiento T5.
Espesor medio de perfiles de aluminio de 1,5 mm.

Marcos

Marcos de un carril con sección de 55,5 mm o dos carriles con sección de 101,5 mm.
Marcos en corte recto.

Hojas

Hojas con sección de 40 mm.

Hojas de línea recta.

Hojas ensambladas con escuadra de fundición y de alineamiento para la correcta unión de los ingletes.

La hoja no tiene ala, lo que facilita su trabajo y evita la colocación de inversor.

No obstante es necesaria la colocación de un perfil batiente en el nudo central que impida el paso de la luz.

Posibilidad de acristalamiento de vidrio simple o doble desde 4 a 20 mm.

Dimensiones y aperturas

Dimensiones máximas por hoja, en ancho 1600 mm y en alto 2800 mm, con un peso máximo de 80 kilos por hoja.

Posibilidades de apertura:

- corredera de 1 o 2 hojas sobre un carril.
- corredera de 2 o 4 hojas sobre dos carriles.

CORREDERA MALLORQUINA QSYSTEMS Q48C

Unidad de ventana o balconera corredera mallorquina con dimensiones x mm (L x H) de hojas de la serie Q48C de QSYSTEMS, realizada con perfiles de aluminio extruido en aleación 6063 según norma UNE 38337 o aleación 6060 según norma UNE 38350 y tratamiento T5.

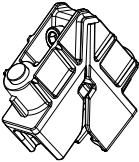

Aluminio acabado anodizado según la marca de calidad EURAS-EWAA, con un espesor mínimo de (15- 20) micras, color o aluminio acabado lacado según el sello de calidad QUALICOAT (espesor de la capa de pintura poliéster mínimo 60 micras) , color RAL

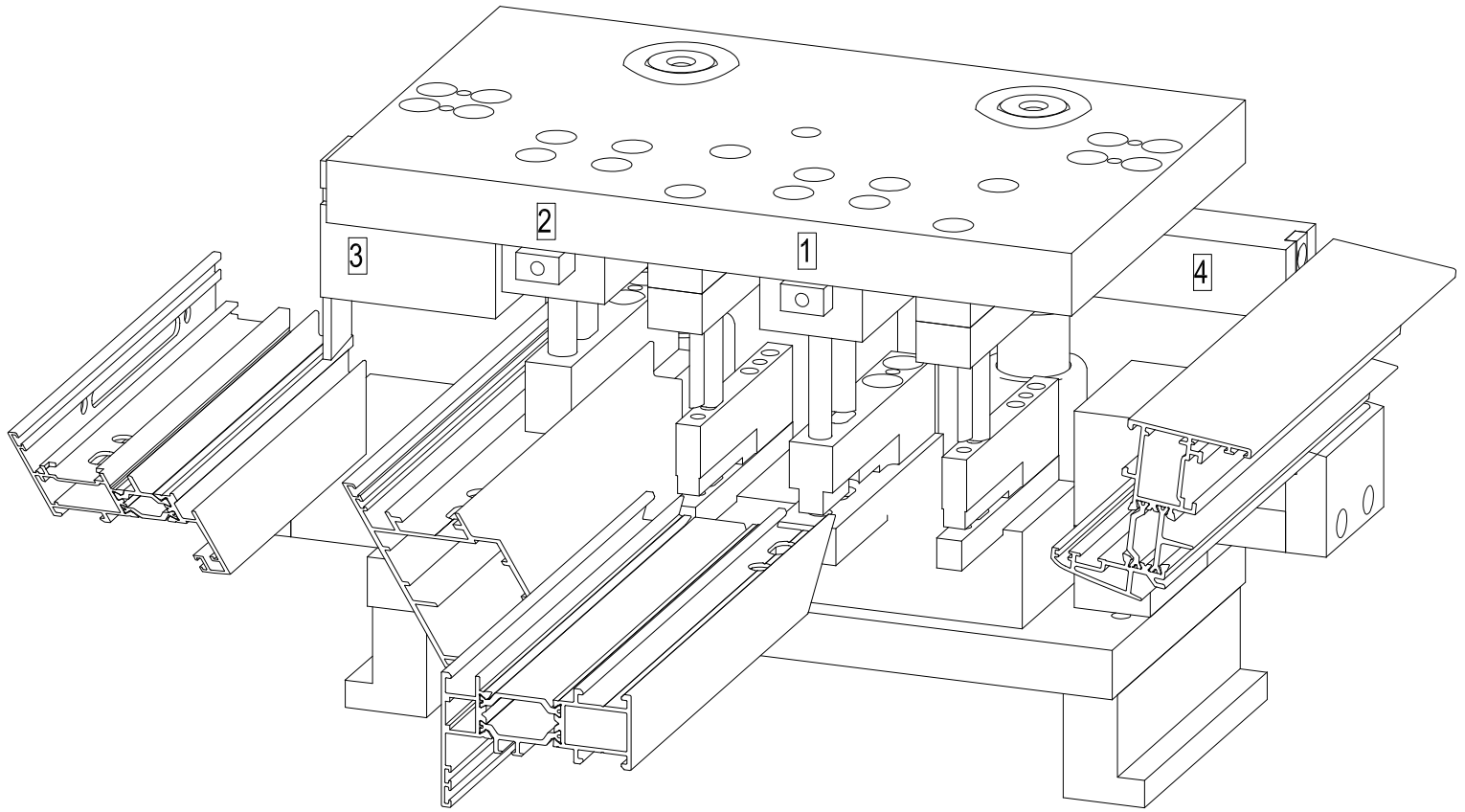
La ventana o balconera está compuesta por marcos de un carril con sección de 55,5 mm o dos carriles con sección de 101,5 mm y hojas tubulares de sección de 40 mm con cortes a inglete unidos con escuadra de fundición de 40 mm, junta de EPDM, felpudo FIN-SEAL y accesorios propios de la serie.

La apertura será corredera de hojas, con cerramiento de lamas fijas u orientable o acristalada con vidrio simple o doble de alto rendimiento / / (vidrio exterior/camara/vidrio interior) con sello de calidad, colocado sobre calzos elásticos y aislado con juntas de EPDM tanto por el exterior como por el interior.

La capacidad de acristalamiento varia de 4 a 20 mm, realizándose la fijación de los cristales mediante la aplicación de junquillos interiores clipados rectos o curvos y juntas de EPDM, como alternativa también se puede colocar lamas de aluminio fijas u orientables.

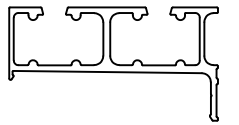
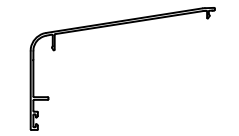
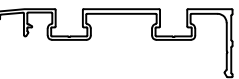
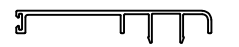
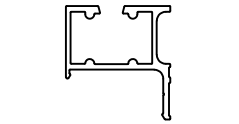


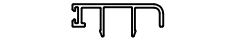

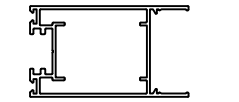
Todo ello según detalles de proyecto, totalmente acabada y rematada y con p.p. de medios auxiliares para la realización de la obra.

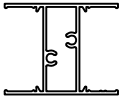

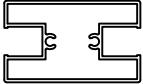



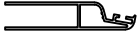

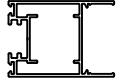
DISEÑO	REFERENCIA	DESCRIPCIÓN
	2340	escuadra 22,2 x 39,6 mm MONTEBIANCO 2
	608501	burlete 6 x 8,5 mm



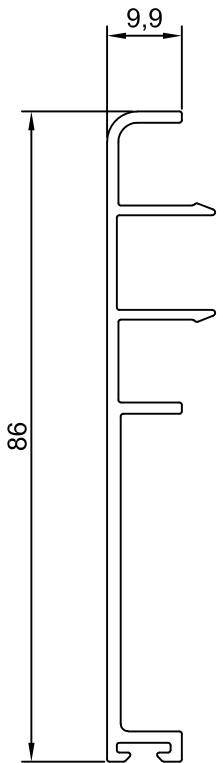
TROQUEL DE MECANIZADO 1353

MEKATROME

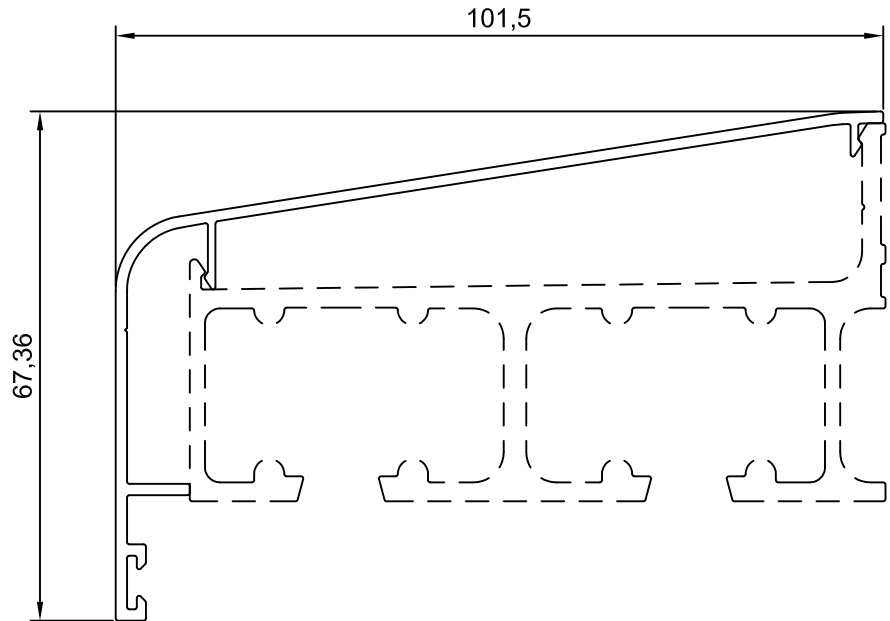
Referencia	Diseño	Descripción	Momentos de Inercia	
			Ix (cm ⁴)	Iy (cm ⁴)
48021		doble guía superior	-	-
48022		tapa doble guía superior	-	-
48023		doble guía inferior	-	-
48024		remate lateral doble	-	-
48025		guía superior	-	-
48026		tapa guía superior	-	-
48027		guía inferior	-	-
48028		remate lateral	-	-
48005		perfil batiente	-	-
48006		hoja lama	-	-

Referencia	Diseño	Descripción	Momentos de Inercia	
			Ix (cm ⁴)	Iy (cm ⁴)
48007		travesaño 50	-	-
48008		perfil base	-	-
48009		travesaño 60	-	-
48010		travesaño 120	-	-
48011		lama fija	-	-
48012		lama orientable	-	-
48013		media lama	-	-
48015		guía inferior empotrada	-	-
48016		hoja lama (en proyecto)	-	-

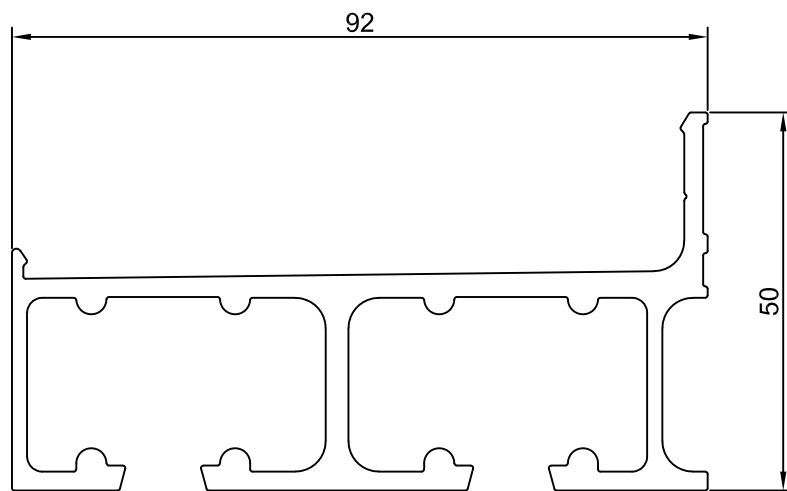
48024



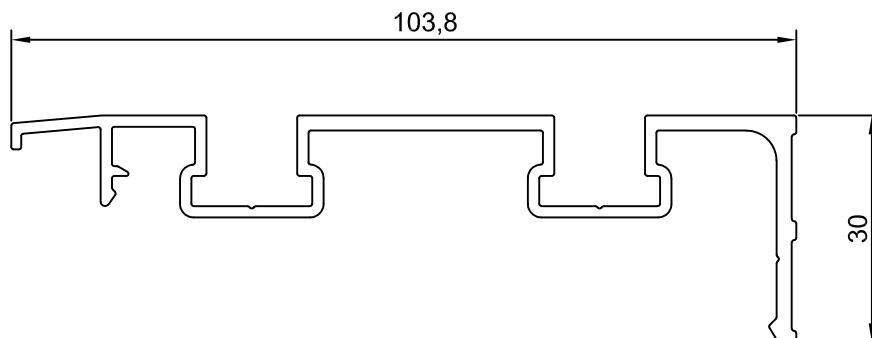
48022



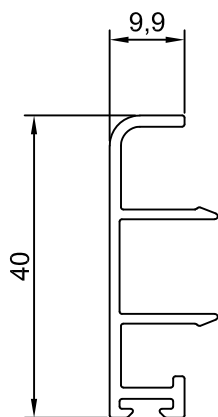
48021



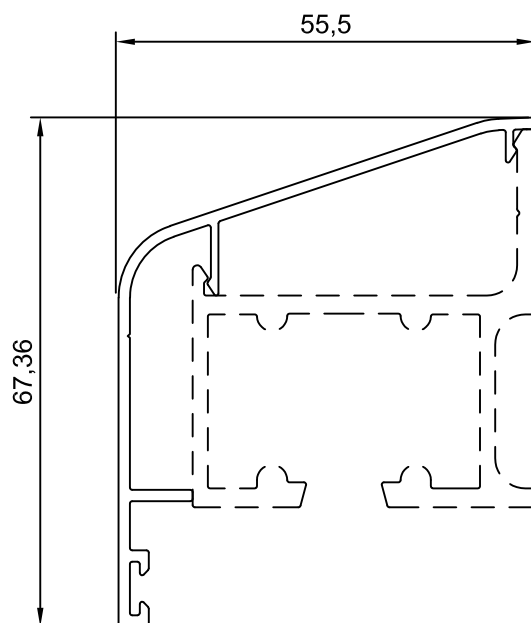
48023



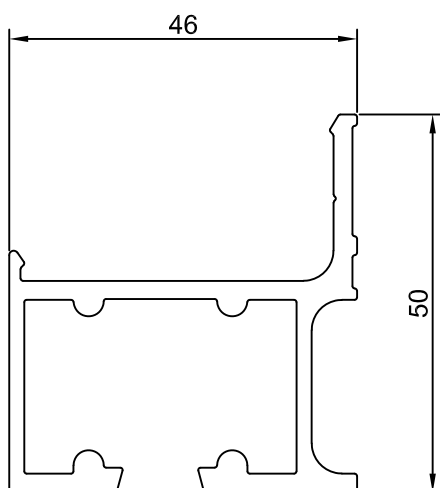
48028



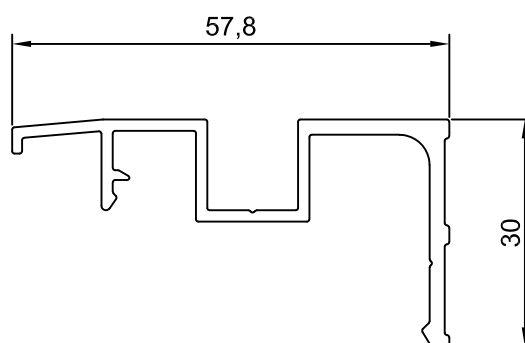
48026



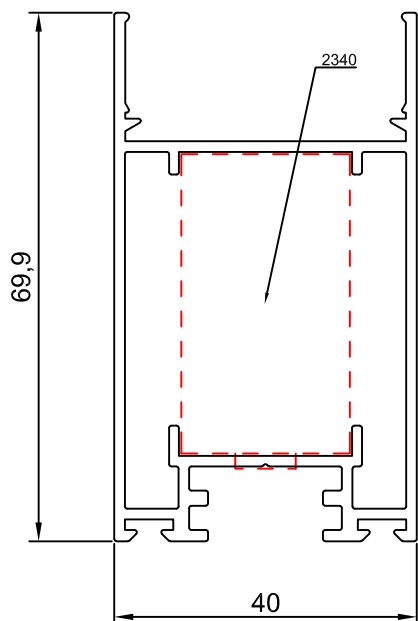
48025



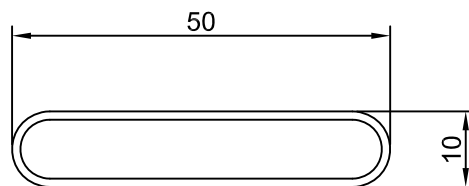
48027



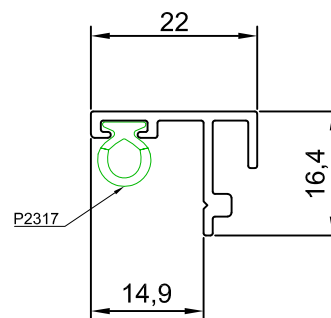
48006



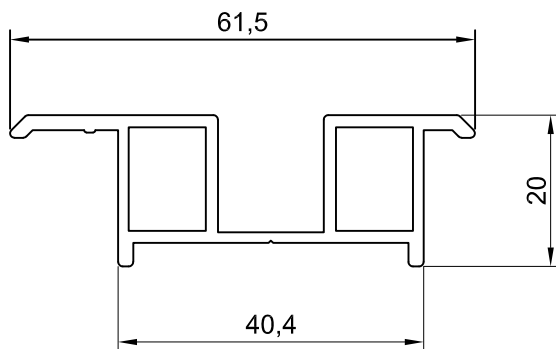
48011



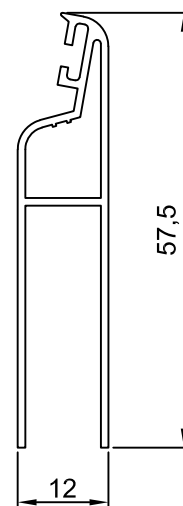
48005



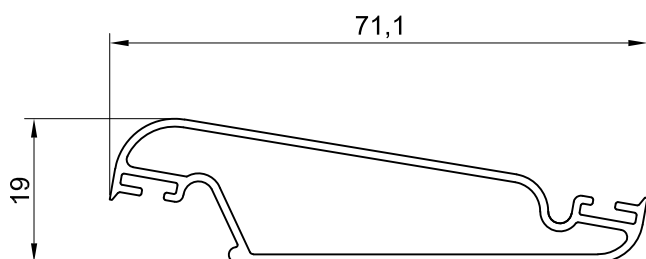
48015



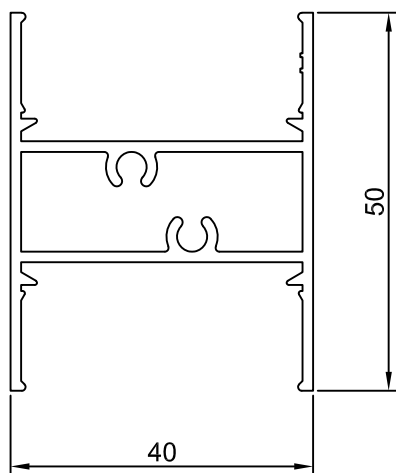
48013



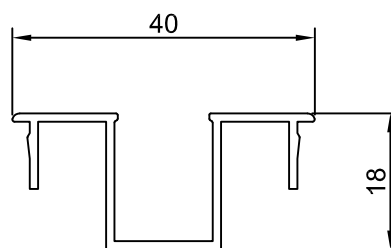
48012



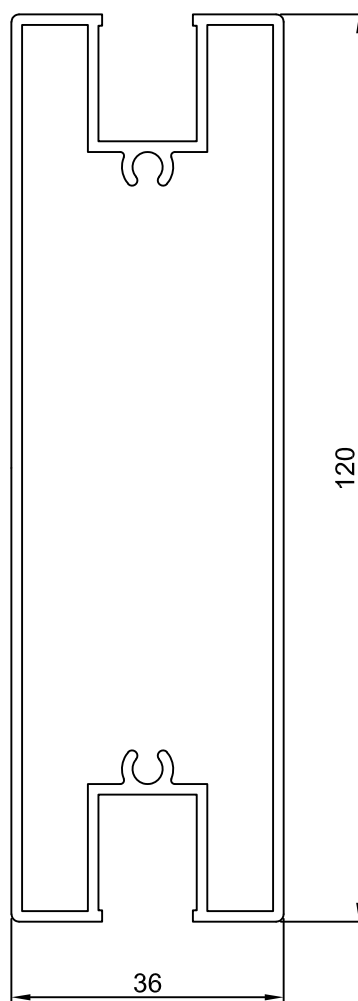
48007



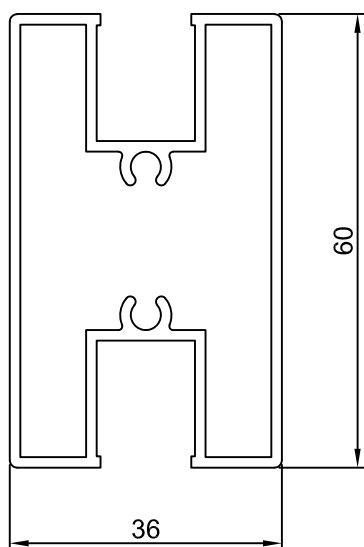
48008



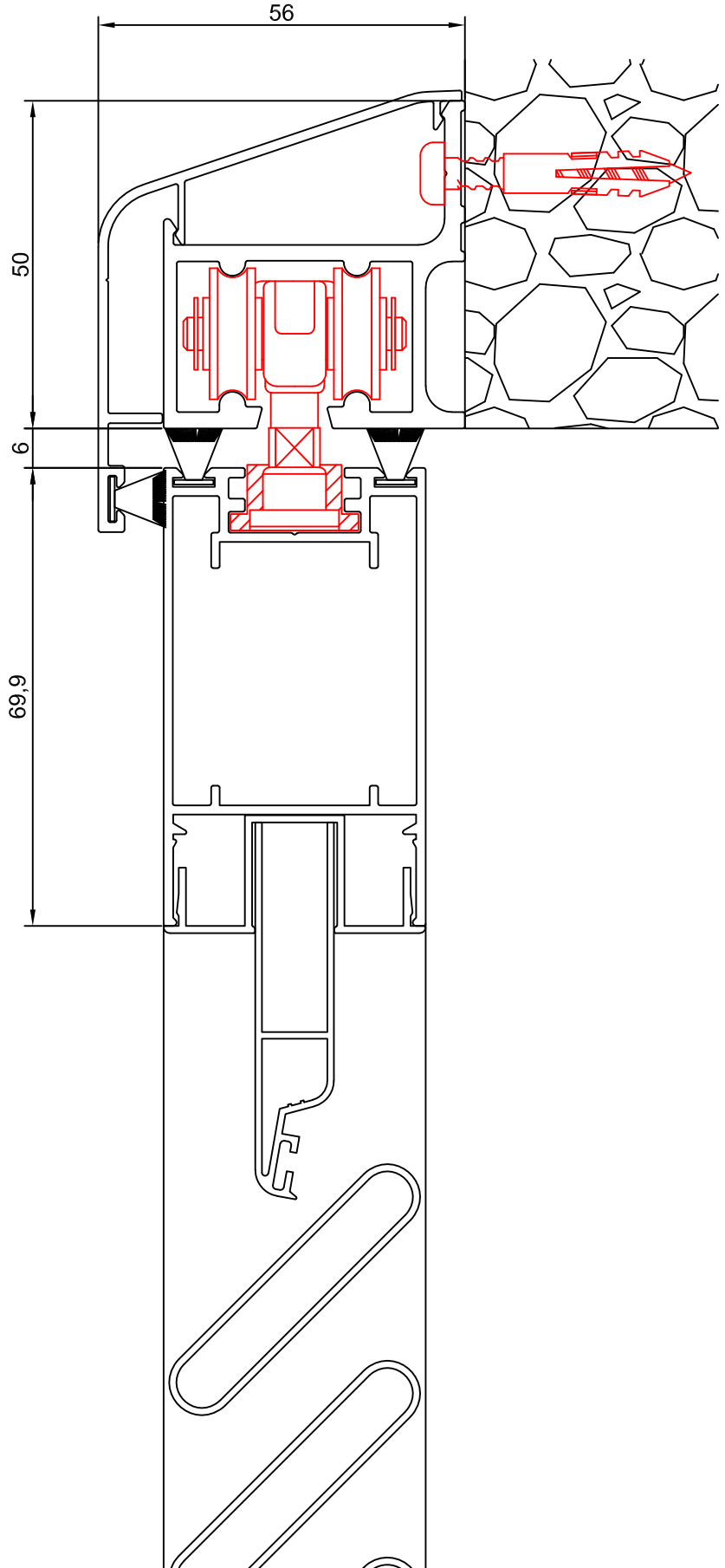
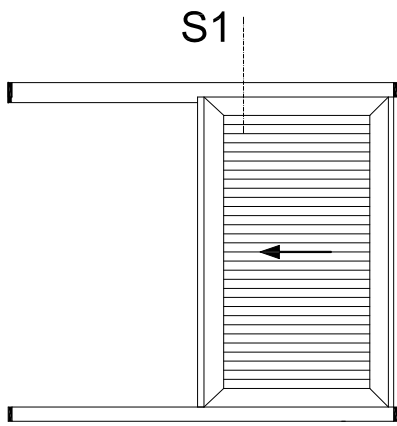
48010



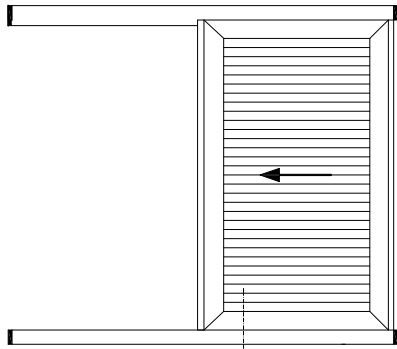
48009



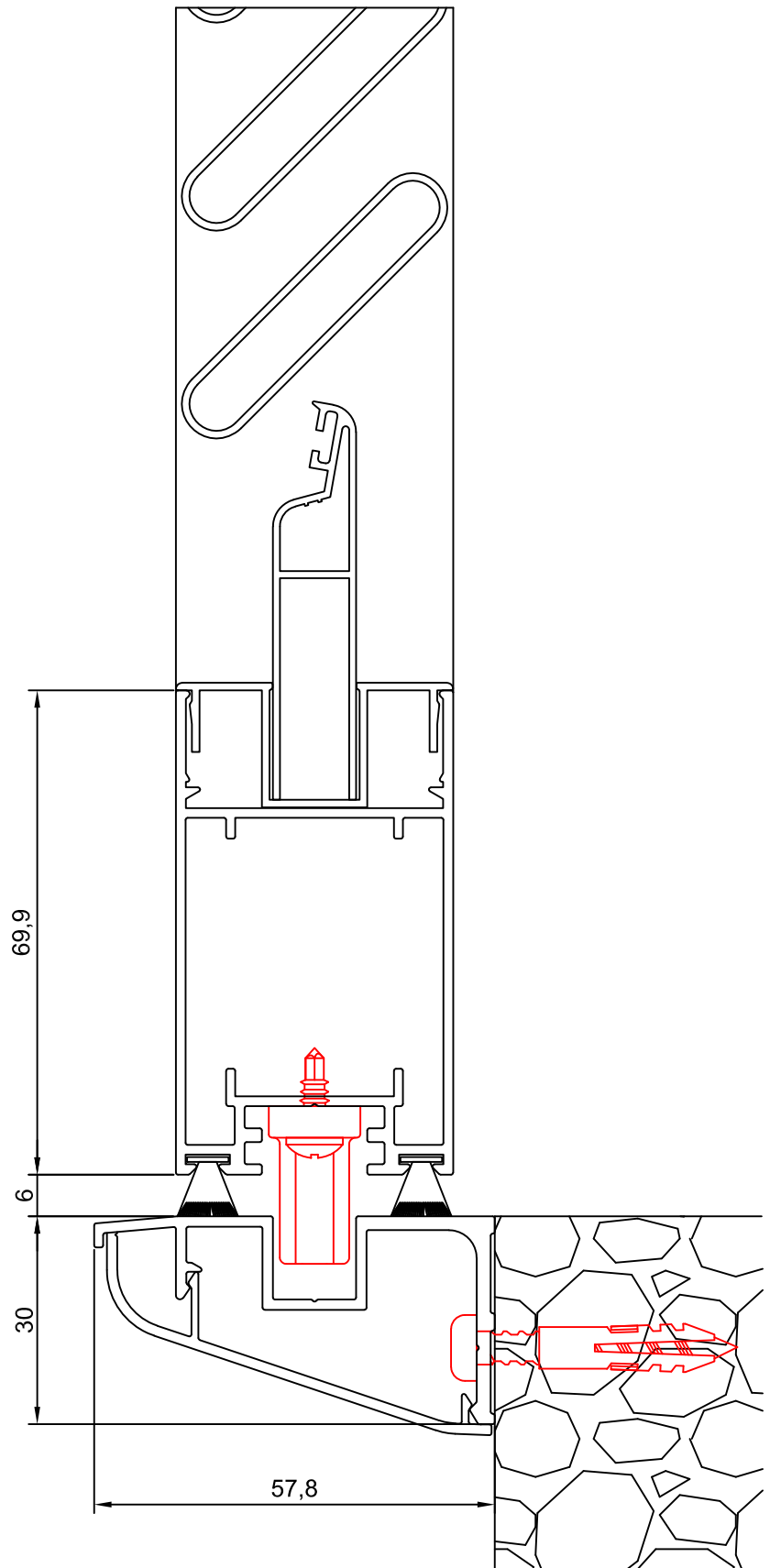
aluminio
corredera de 1 hoja



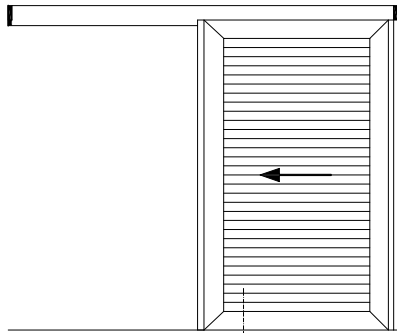
sección 1



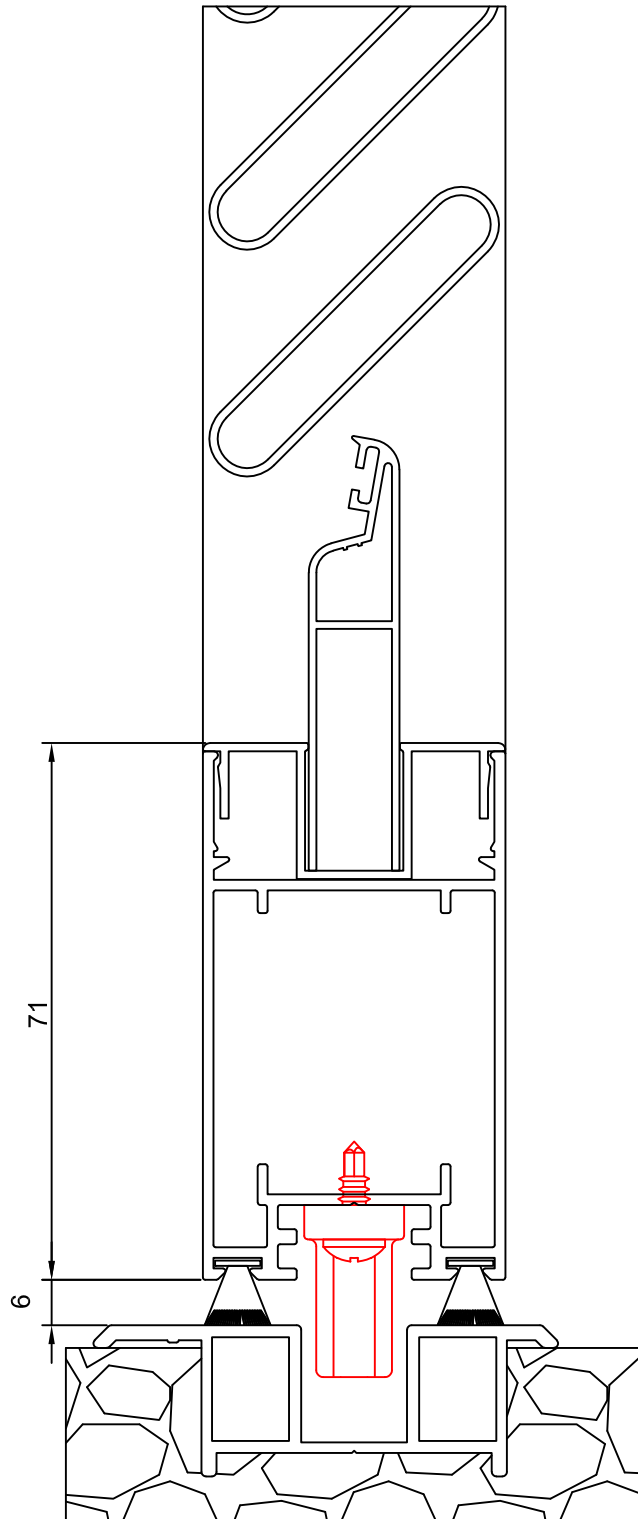
S2



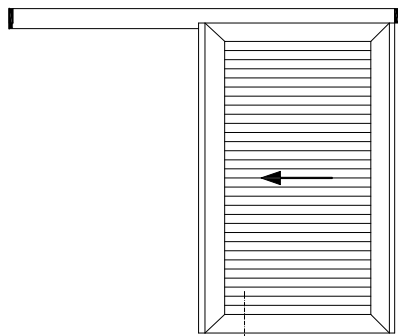
sección 2



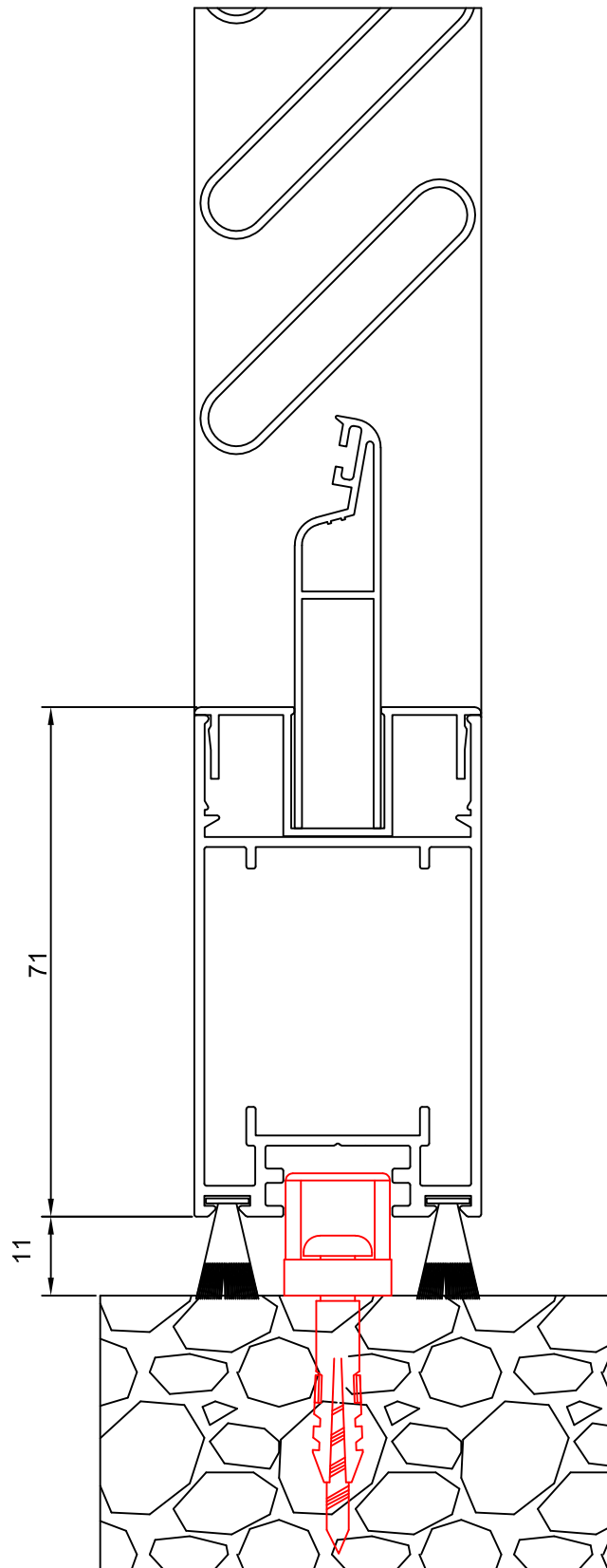
S2



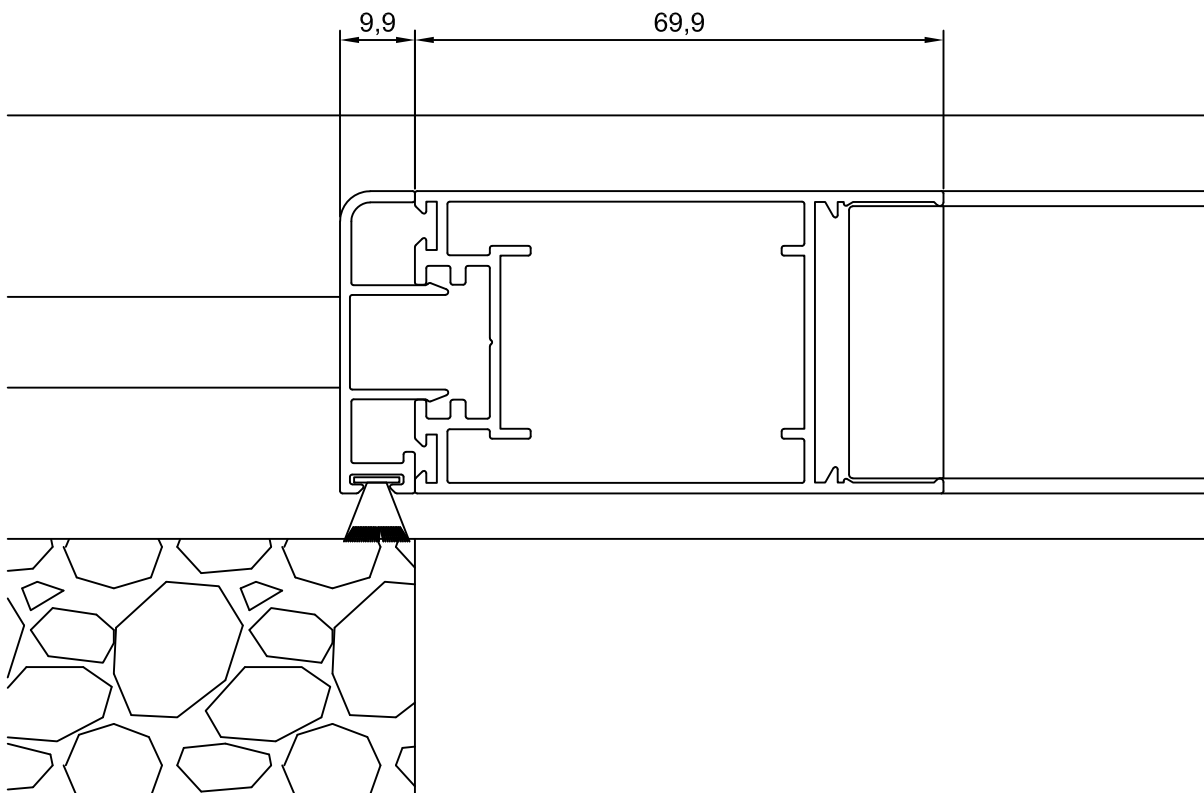
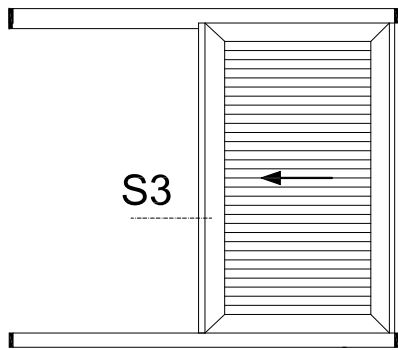
sección 2



S2

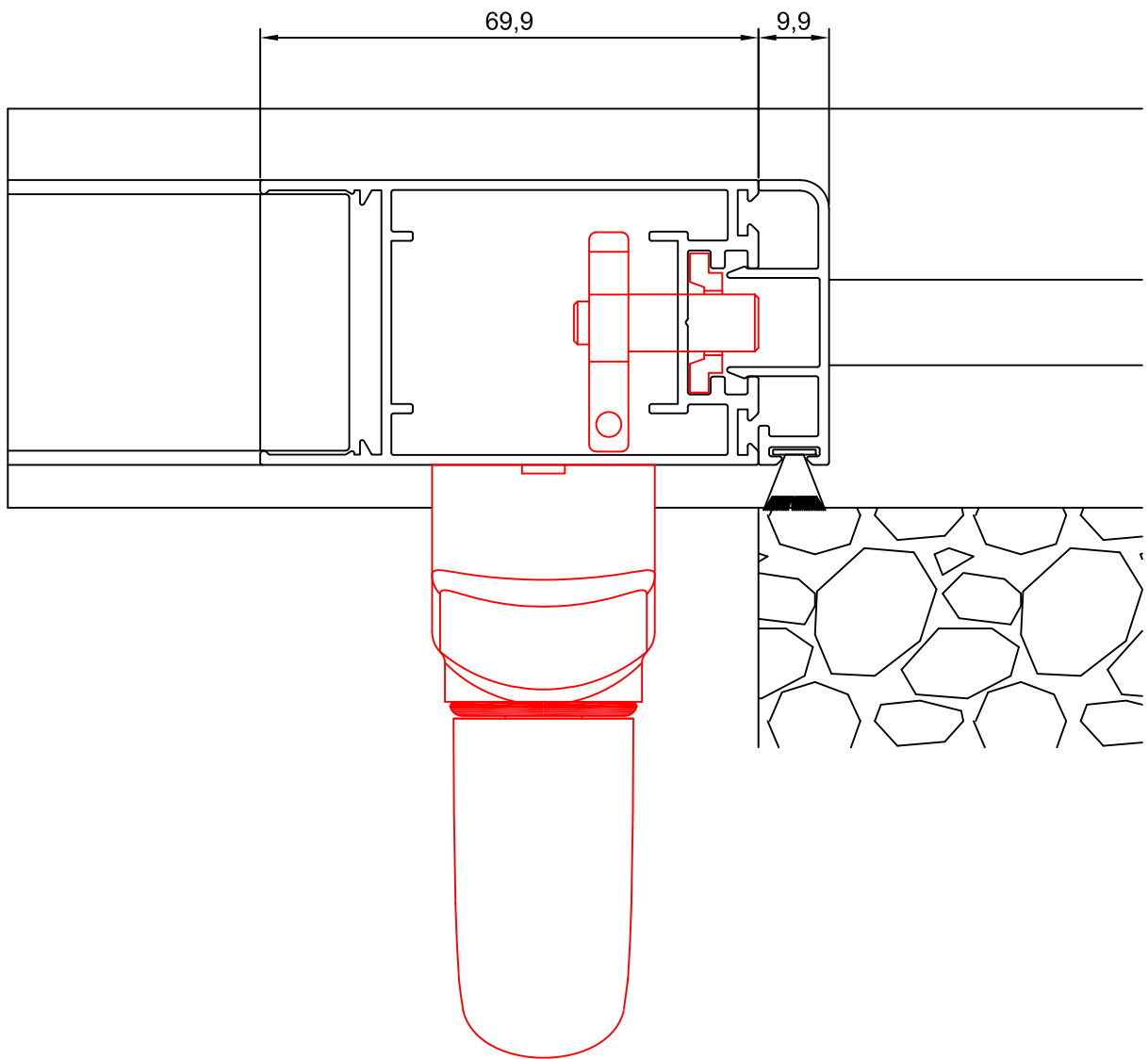
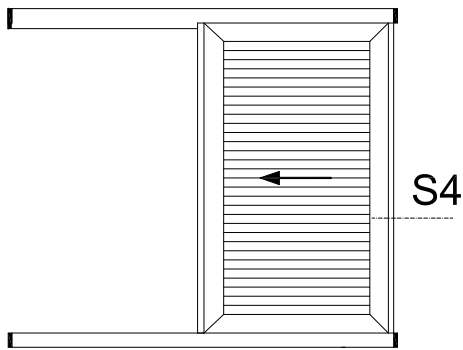


sección 2

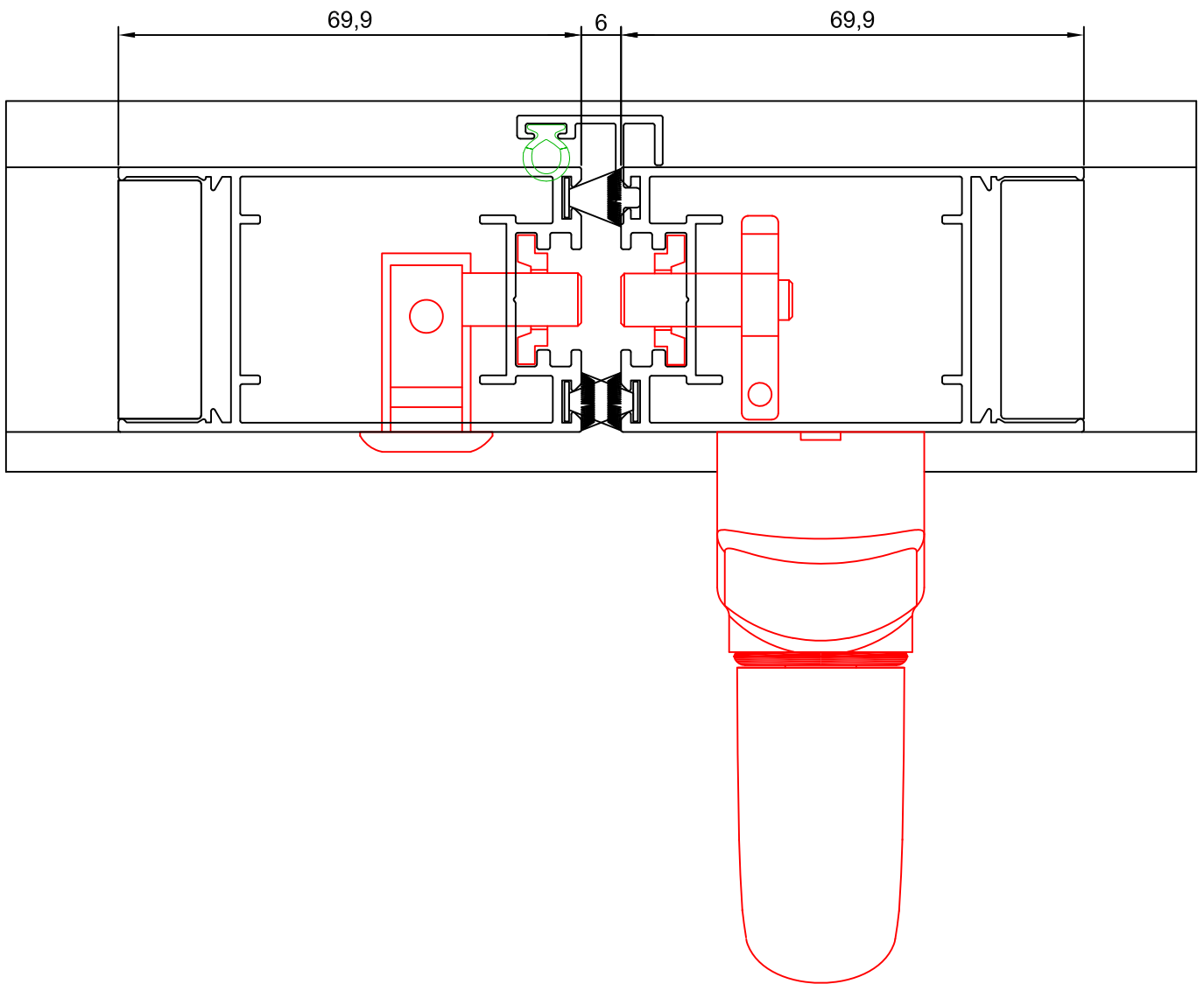
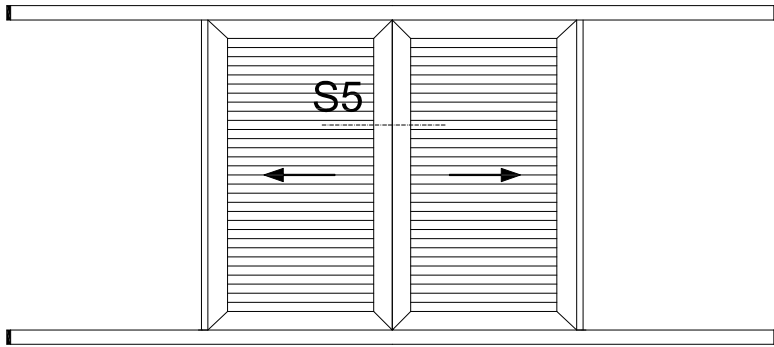


sección 3

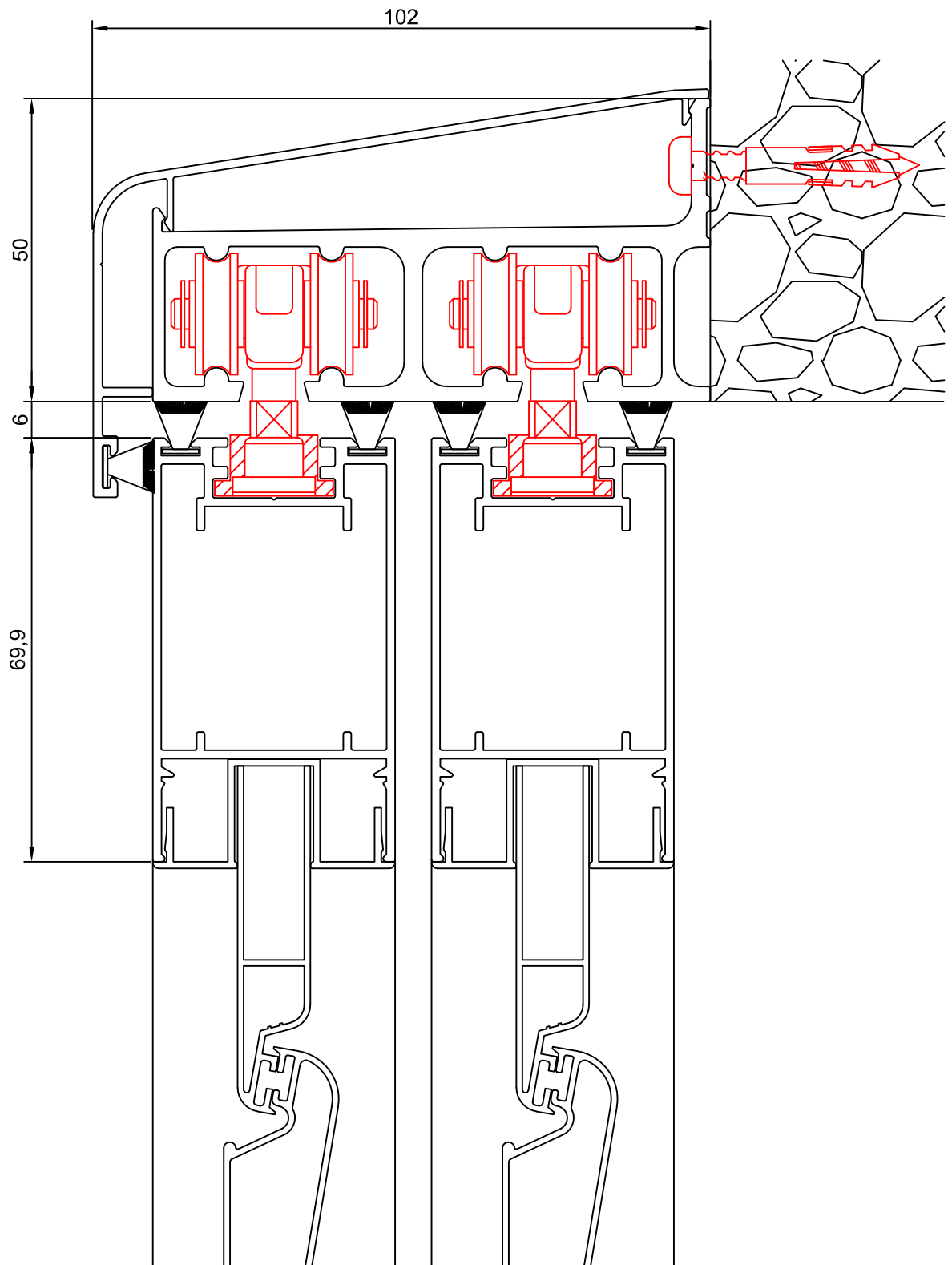
aluminio corredera de 1 hoja



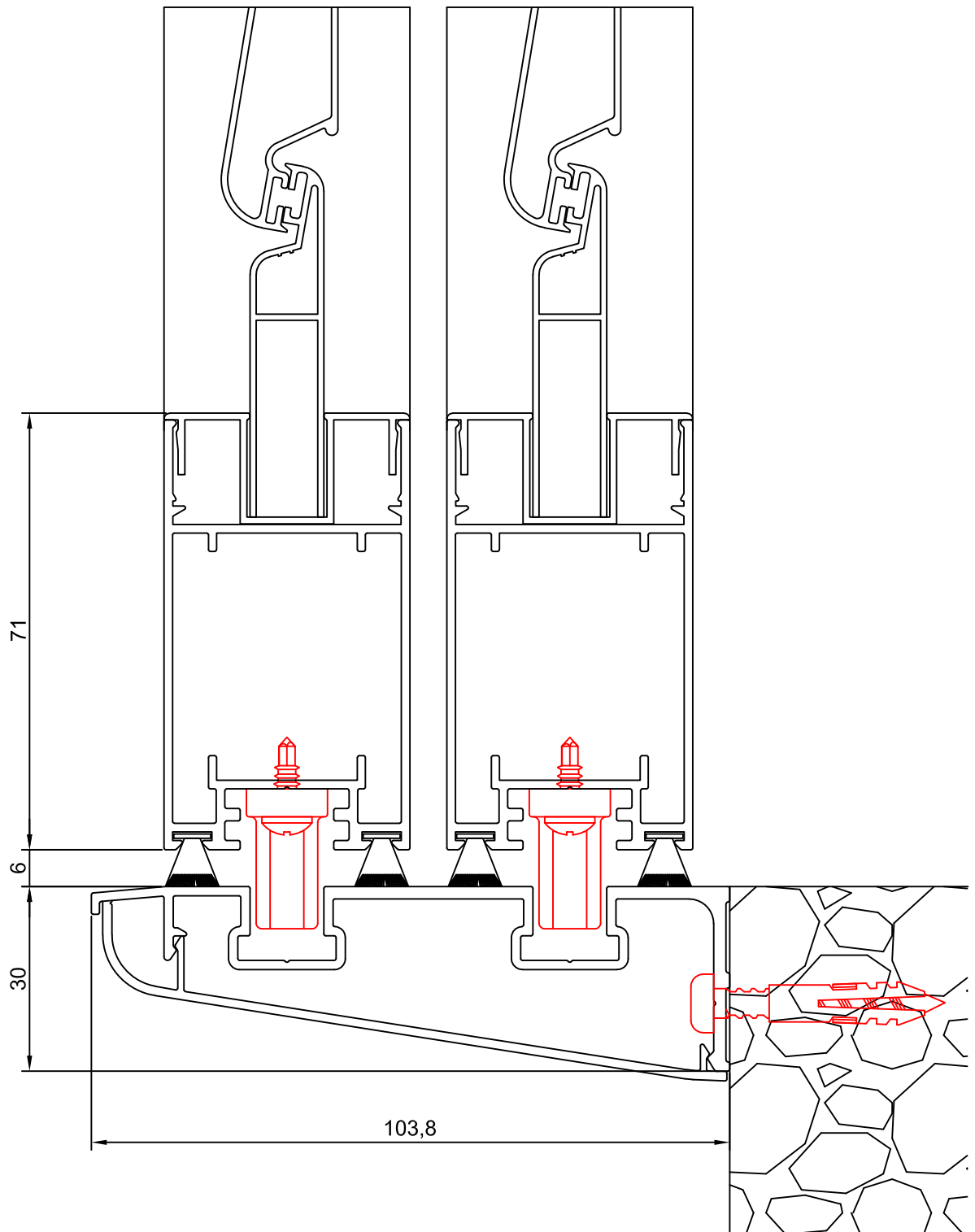
sección 4



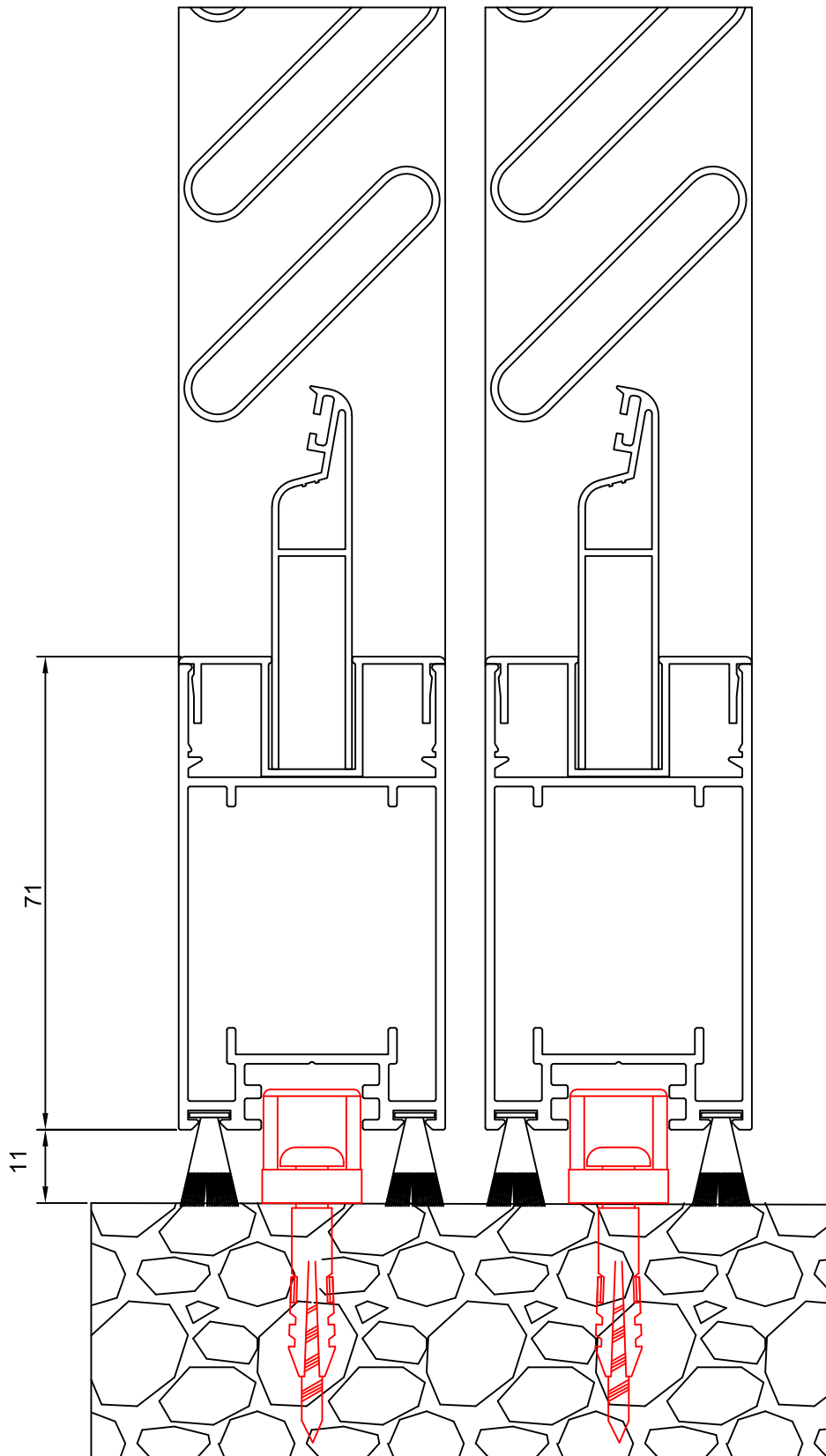
sección 5



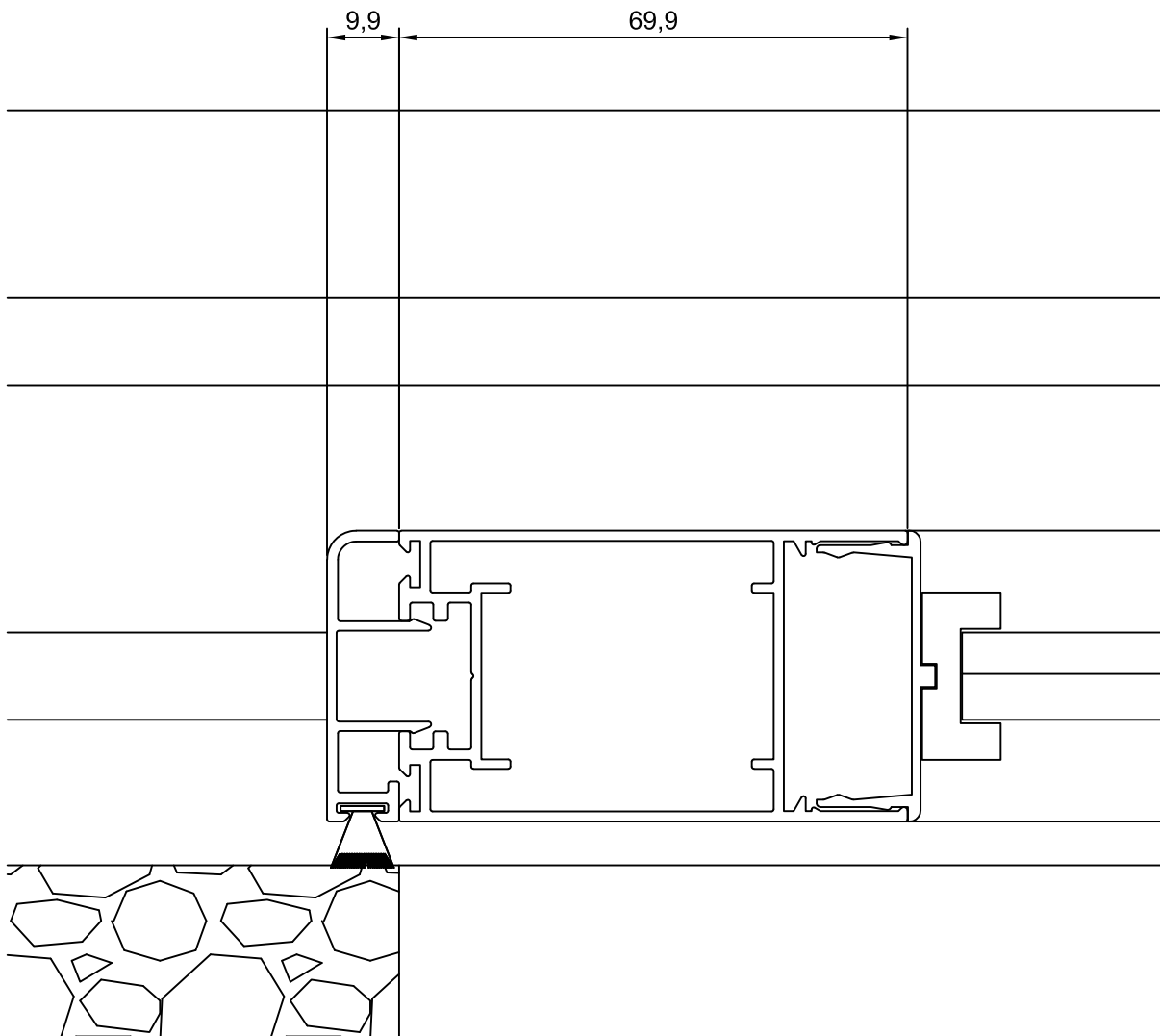
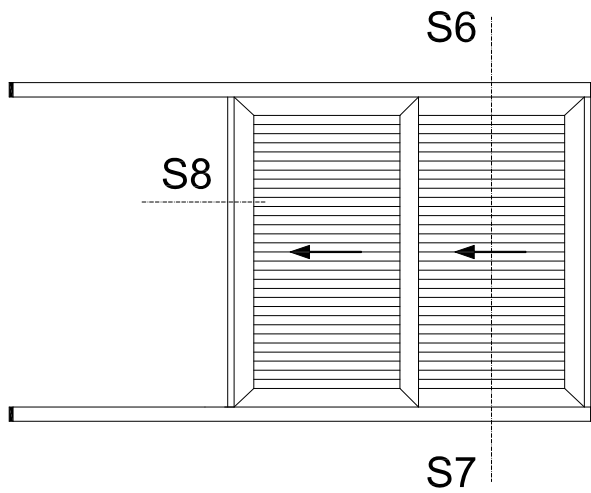
sección 6



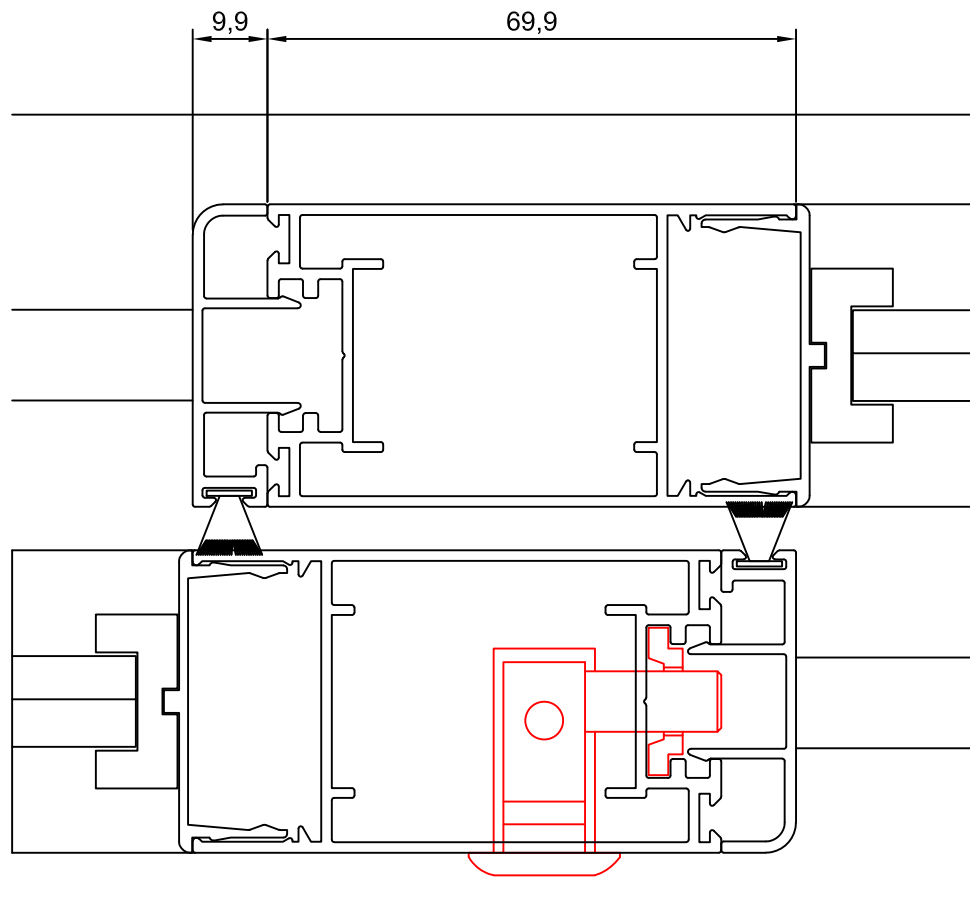
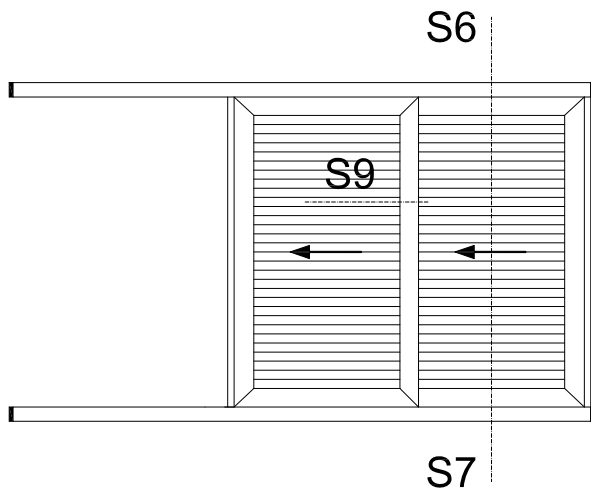
sección 7



sección 7



sección 8

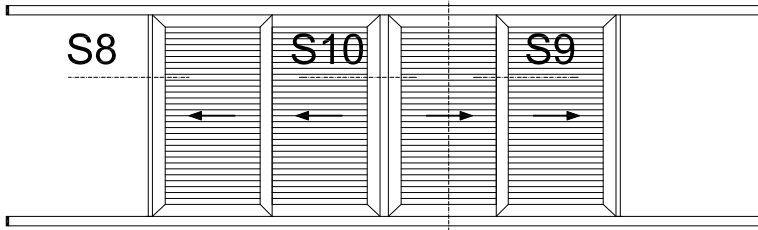


sección 9

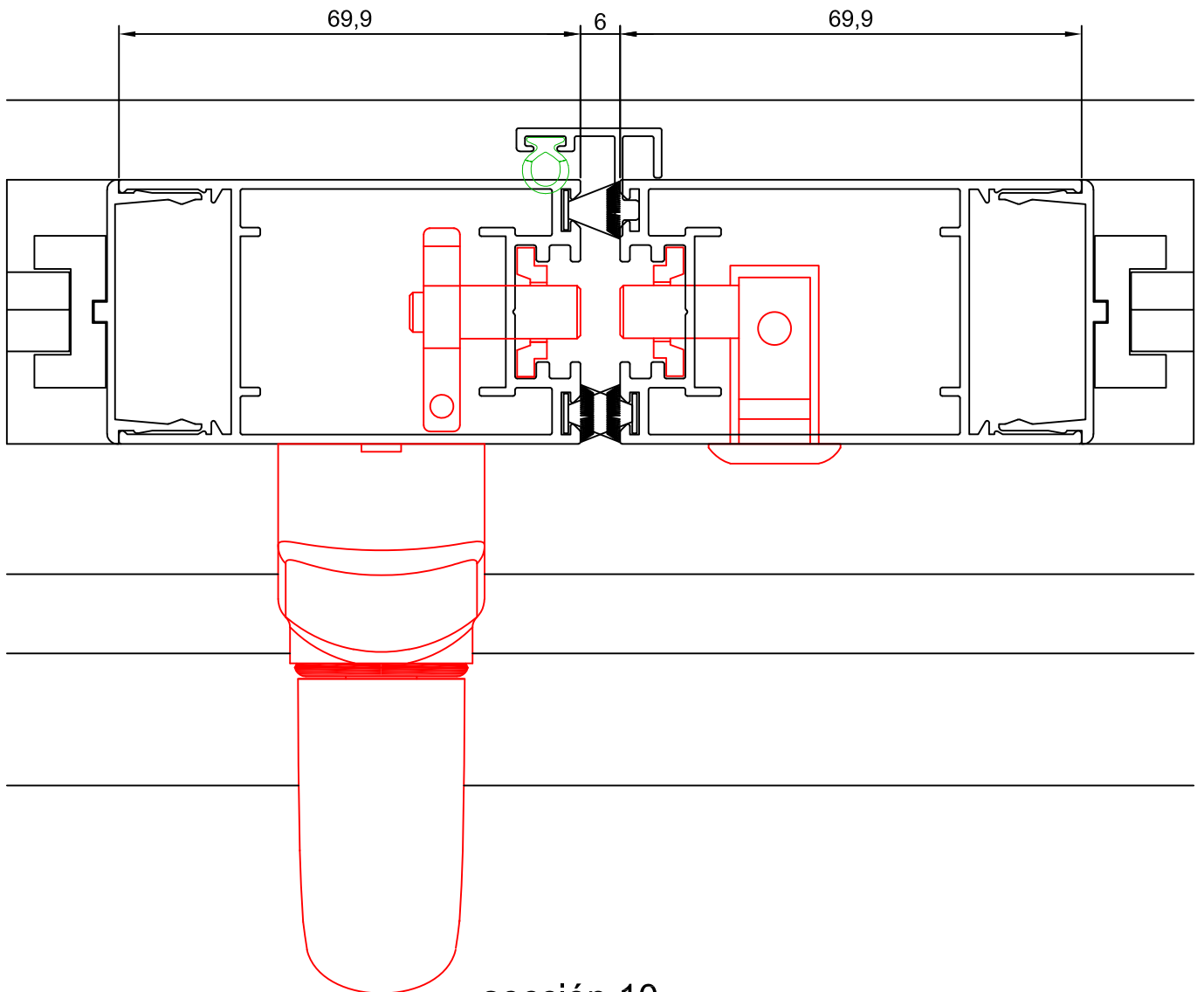
aluminio

corredera de 4 hojas de apertura paralela

S6



S7



sección 10

Distribuidores en España

Aluminios Abril, SA

Central
Avenida de Soria, 8
47012 Valladolid
oficinas@aluminiosabril.com
Teléfono 983 208 833
Fax 983 394 564

Brunet Mas, SL

Central
Carrer Gremi de Forners, 22
Polígono Industrial Son Castelló
70009 Palma de Mallorca
administracion@brunet.com
Teléfono 971 432 346
Fax 971 296 918

Rominio Servicios y Suministros, SLU

Central
C/ Albatros, 21
Polígono Industrial La Estación
28320 Pinto
Madrid
rominio@rominio.es
Teléfono 91 691 30 81
Fax 91 691 43 12

Delegación Ciudad Real
C/ Socuellamos, 11
Polígono Industrial Larache
13005 Ciudad Real
almacenciudadreal@rominio.es
Teléfono 926 214 548
Fax 926 213 731

Distribuidores en España

Sistemas en Aluminio del Mediterraneo, SL

Central
C/ Bahía Blanca, 9
Polígono Industrial San Luís
29006 Málaga
malaga@samm.es / www.samm.es
Teléfono 952 040 659
Fax 952 326 589

Delegación Sevilla
C/ La Red Sur, 43
Polígono Industrial La Red Sur
41500 Alcalá de Guadaira
Sevilla
sevilla@samm.es / www.samm.es
Teléfono 955 330 066
Fax 955 331 999

Hierros Játiva, SL

Central
Carretera La Granja, km 1
Polígono Industrial Canyoles
46800 Xátiva
administracion@hierrosjativa.com
Teléfono 96 227 08 00
Fax 96 227 41 63

Delegación Crevillente
C/ Catral, S/N
Polígono Industrial I-8
03330 Crevillente
Alicante
crevillente@hierrosjativa.com
Teléfono 96 540 45 61
Fax 96 540 46 45

Distribuidores en España

Aluminios del Baix, SL

C/ Agricultura, 27
08840 Viladecans
Barcelona
alubaix@alubaix.com
Teléfono 936 377 512
Fax 936 590 765

Distribuidores en Portugal

RCN Innovation in Aluminium Systems

Rua Vale do Salgueiró
ZI EN1 Norte
3750-753 Travassô - Agueda
comercial@rcn-aluminium.com
www.rcn-aluminium.com
Teléfono (351) 967 319 856

Centros de producción

Madrid

Carretera N-IV, km 32,4
28350 Ciempozuelos
Madrid
Teléfono 91 895 58 00
Fax 91 895 61 02
alueuropa@alueuropa.com
www.alueuropa.com

Logroño

Polígono Industrial Sequero
Parcelas 169-172
26151 Arrubal
La Rioja

Segovia

Carretera de Ávila, s/n
Polígono Industrial Llanos de San Pedro
40400 El Espinar
Segovia

Sevilla

Carretera Madrid - Cádiz, km 552,6
41700 Dos Hermanas
Sevilla

Q48C

www.qsystemsaluminio.com

e-mail: info@qsystemsaluminio.com