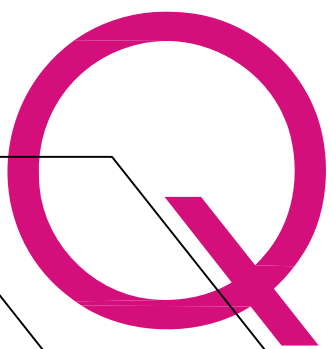


catálogo de sistema

Q50P+

SISTEMA PUERTA PEATONAL



systems®

aluminio

INDICE

1_ Características técnicas de la serie

2_ Accesorios y juntas

3_ Relación de perfiles

4_ Perfiles

5_ Tabla de acristalamiento

6_ Nudos

7_ Mecanizaciones

8_ Hojas de corte

Sistema Q50P+

Sistema puerta peatonal de 50 mm.

Características del sistema

Sistema de puerta peatonal coplanar para locales comercial y edificios públicos o privados.

El sistema Q50P+ permite la aplicación de doble o triple acristalamiento de alto rendimiento con el fin de cumplir con los requisitos de aislamiento térmico y acústico.

Perfiles de aluminio

Perfiles de aluminio extruidos en aleación 6063 según UNE 38337 o aleación 6060 según UNE 38350 y tratamiento T5. Espesor medio de perfiles de aluminio de 1,7 mm para puertas.

Marcos

Marcos con sección de 50 mm y líneas rectas.

Marcos ensamblados con escuadra de fundición y de alineamiento en inoxidable para la correcta unión de los ingletes.

Acristalamiento de vidrio simple o doble de 4 a 30 mm.

Hojas

Hojas con sección de 50 mm y líneas rectas.

Hojas ensambladas con escuadra de fundición y de alineamiento en inoxidable para la correcta unión de los ingletes.

Perfil inversor recto.

Acristalamiento de vidrio simple o doble de 4 a 30 mm.

Dimensiones y aperturas

Dimensión de hoja mínima y máxima: 400 mm - 1500 mm (L); 600 mm - 3000 mm (H).

Posibilidades de apertura: fija, puerta interior o exterior y vaivén.

Integridad de estanqueidad asegurada a través de doble junta en EPDM.

Clasificaciones

Coefficiente de transmisión térmica según norma UNE-EN ISO 10077-2:2012 para una puerta de 1480 x 2180 mm sobre distintas configuraciones de vidrio comprendidas entre los rangos de $U_g = 0,5$ a $3,5$ W/m²K

- $U_w = 2,8 - 4,2$ W/m²K

zonas de cumplimiento del CTE : α A B C D E

en función de la transmitancia del vidrio

Coefficiente de atenuación acústica según norma UNE-EN 14351-1:2006+A1:2011:

- acristalamiento 6/12/4 Rw (C; CTR) = 34 dB (-1; -4) dB
- acristalamiento 8/12/6 Rw (C; CTR) = 35 dB (-1; -4) dB
- acristalamiento 6/12/3+3 Rw (C; CTR) = 34 dB (-1; -4) dB

PUERTAS DE ENTRADA QSYSTEMS Q50P+

Ud. de puerta exterior con dimensiones x (L x H) mm de la serie Q50P+ de QSYSTEMS; realizada con perfiles de aluminio extruido en aleación 6063 según UNE 38337 o aleación 6060 según UNE 38350 y tratamiento T5.

Aluminio acabado anodizado según la marca de calidad EURAS-EWAA, clase (15-20-25) con un espesor mínimo de (15-20-25) micras, color

O aluminio acabado lacado según el sello de calidad QUALICOAT (espesor de la capa de pintura poliéster mínimo 60 micras) , color RAL....

La puerta está compuesta por marcos de modulo 50 (u 80) mm y hojas tubulares perimetrales coplanares de módulo 50 mm, con frente de (95 ó 130 mm) con cortes a inglete unidos con escuadras de bloqueo de 40 mm, bisagras especiales encastradas en la cámara, con regulación tridimensional y eje en acero inoxidable, y con accesorios de cierre propios de la serie.

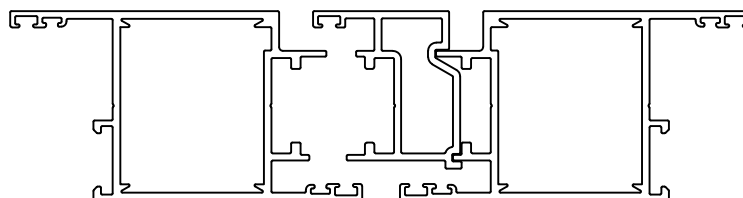
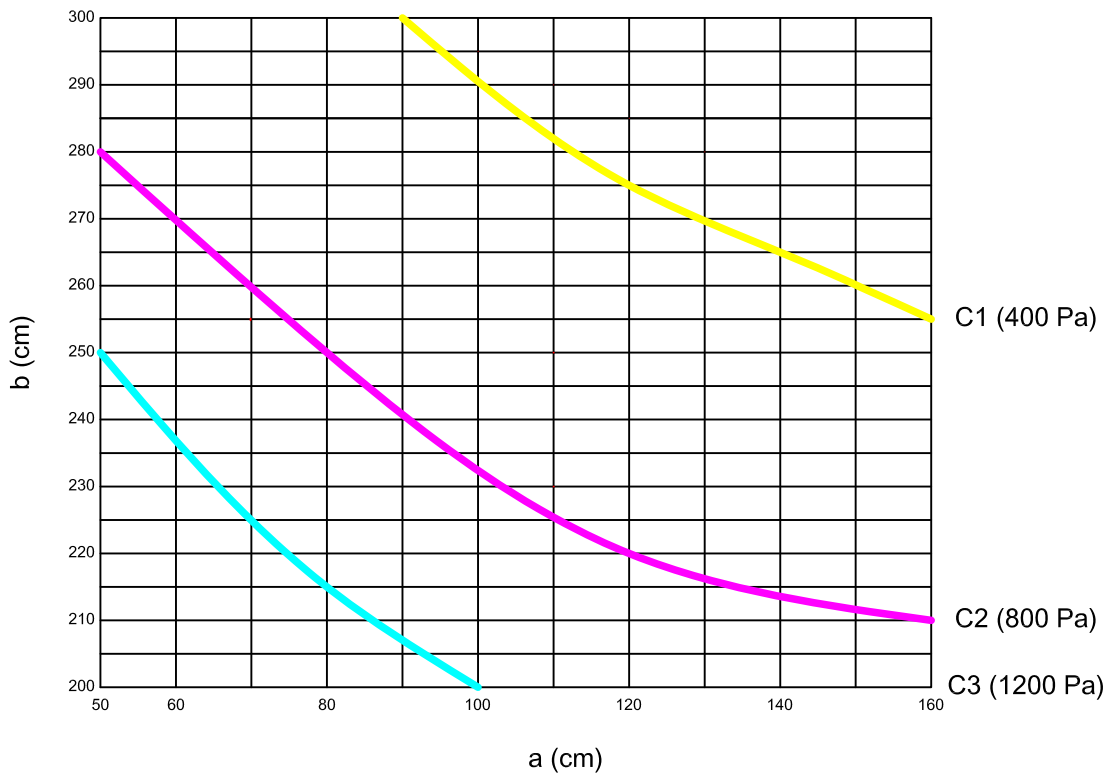
Estanqueidad sobre la hoja por una doble barrera de juntas perimetrales en EPDM y en la parte inferior con burlete multifilamento colocado sobre perfil de remate (ó con guarnición bajo puerta con fijación oculta, cierre automático por botón y alineación automática al pavimento) .

La apertura será (de 1 ó 2 hojas) de apertura (interior, exterior ó vaivén) , cerradura con (1 ó 3) puntos de cierre (o electrocerradura de apertura a distancia embutida en el perfil de hoja accionada por manilla, tirador o barra antipánico, acristalada mediante junquillos al interior con vidrio de (5 a 30) mm colocado sobre calzos elásticos y aislado con juntas de EPDM tanto por el exterior como por el interior.

La puerta estará colocada sobre premarco de aluminio anclado a la obra de fabrica, aislada con espuma de poliuretano y sellada al exterior con un cordón de silicona con sección mínima de 3x3 mm. Rematada con tapajuntas perimetral interior en perfil de aluminio con el mismo acabado que la puerta.

Todo ello según detalles de proyecto, totalmente acabada y rematada y con p.p. de medios auxiliares para la realización de la obra.

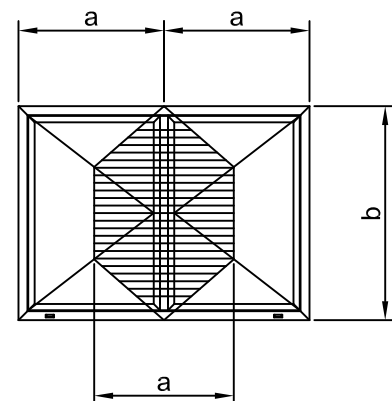
Q50P+ (puerta). Clasificación deformación según UNE-EN 12210:2000
 Hoja 51803 (Ix = 50,66 cm⁴)



Escala 1:2

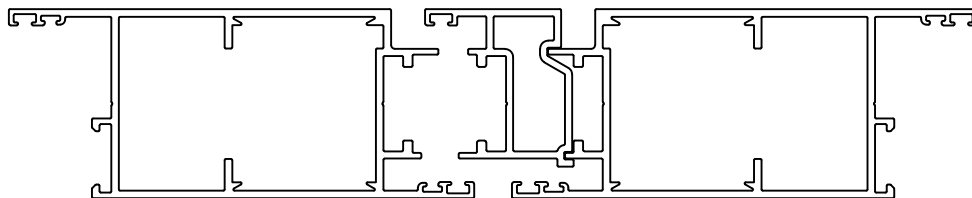
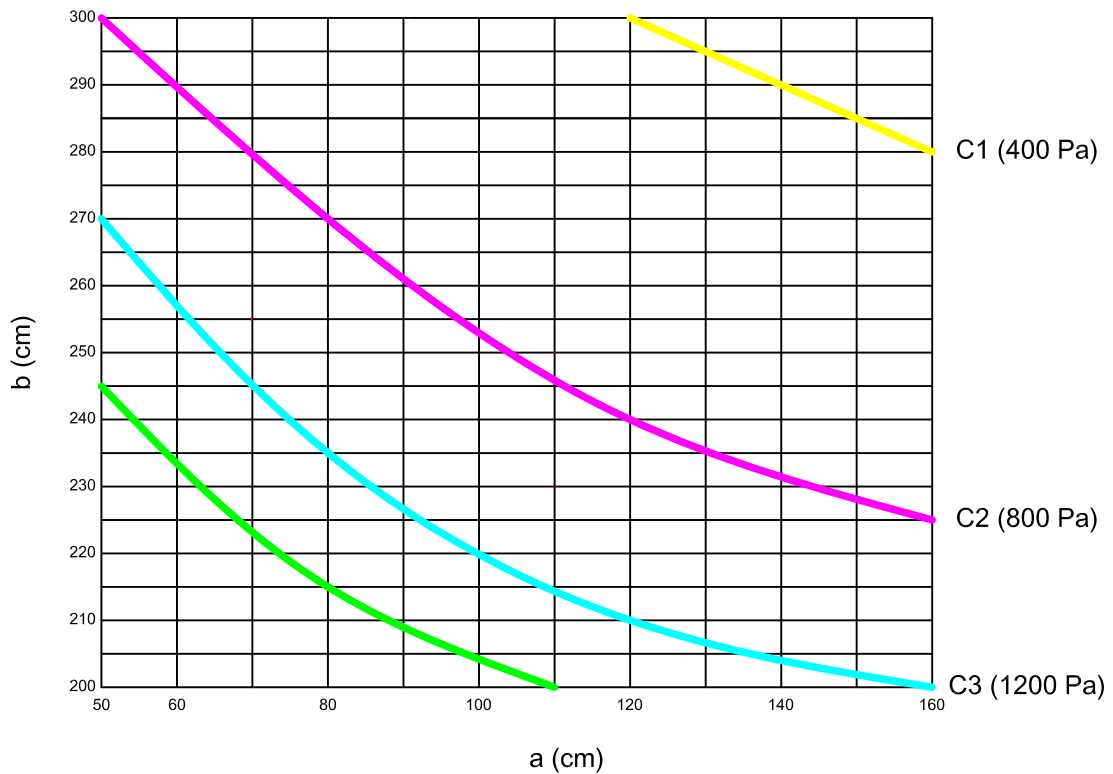
Clasificación de la ventana según norma UNE-EN 12210	
Clase	Presión (Pa)
1	400
2	800
3	1200
4	1600
5	2000
Exxxx	xxxx

Clasificación de la flecha relativa según norma UNE-EN 12210	
Clase	Flecha Frontal
A	< 1/150
B	< 1/200
C	< 1/300



Nota: estos valores son orientativos, ya que el número de puntos de cierre puede variar el resultado final.

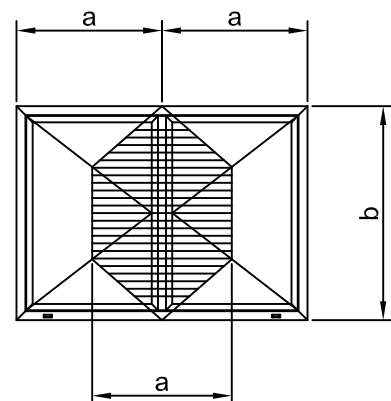
Q50P+ (puerta). Clasificación deformación según UNE-EN 12210:2000
 Hoja 51813 (Ix = 66,92 cm⁴)



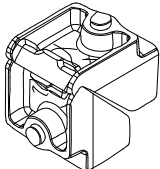
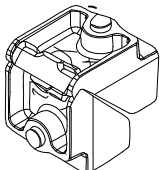
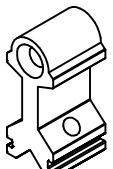
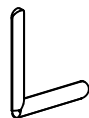
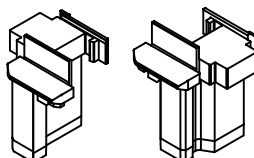
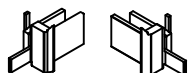
Escala 1:2







Clasificación de la ventana según norma UNE-EN 12210	
Clase	Presión (Pa)
1	400
2	800
3	1200
4	1600
5	2000
Exxxx	xxxx

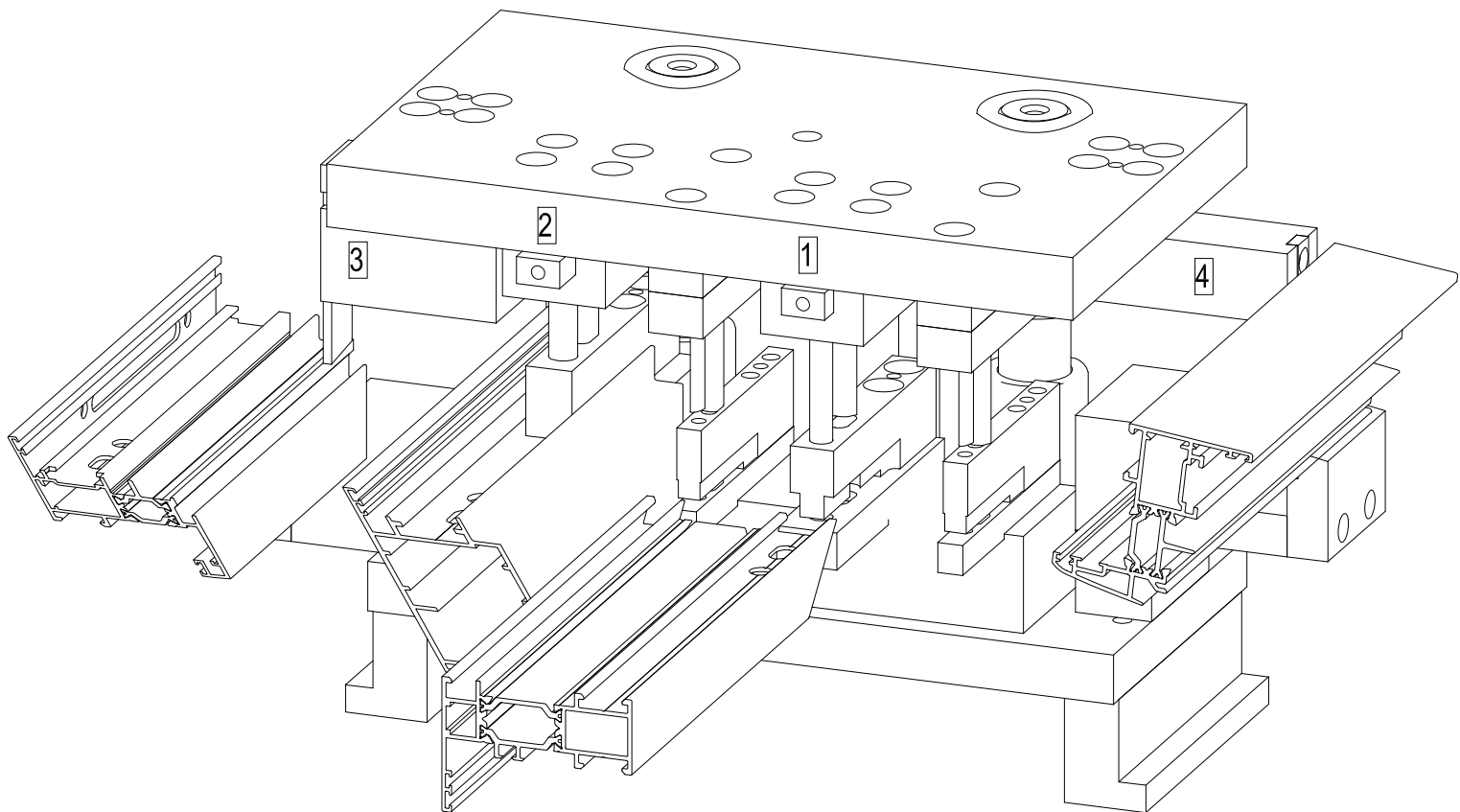
Clasificación de la flecha relativa según norma UNE-EN 12210	
Clase	Flecha Frontal
A	< 1/150
B	< 1/200
C	< 1/300



Nota: estos valores son orientativos, ya que el número de puntos de cierre puede variar el resultado final.

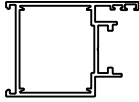

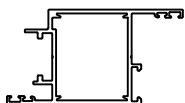
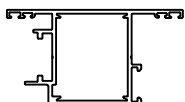
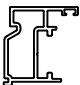


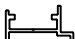
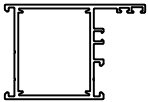
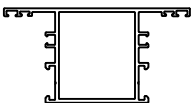
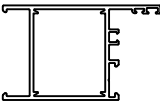
DISEÑO	REFERENCIA	DESCRIPCIÓN
	0405F	escuadra 36 x 29,2 mm MONTEBIANCO 3
	0486	escuadra 40,9 x 37,2 mm MONTEBIANCO 3
	704018	tope travesaño puerta
	0706	escuadra alineamiento 4,8 x 1,3 mm
	518051	juego tapón inversor
	518091	juego tapa remate inferior

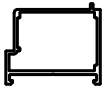
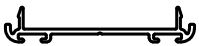
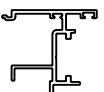

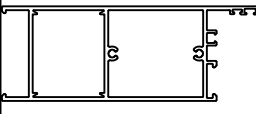
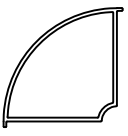
DISEÑO	REFERENCIA	DESCRIPCIÓN
	P2205	junta hoja
	P2155	junta acristalamiento exterior
	P2021	junta acristalamiento interior 2,5 / 3,5 mm
	P1987	junta acristalamiento interior 3,5 / 4,5 mm
	P805	junta acristalamiento interior 4,5 / 5,5 mm
	P1849	junta acristalamiento interior 6 / 8 mm



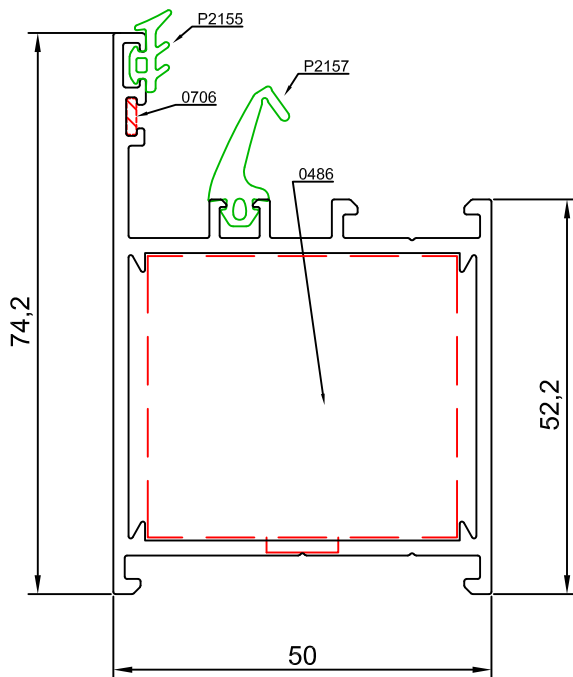
TROQUEL DE MECANIZADO 1353

MEKATROME

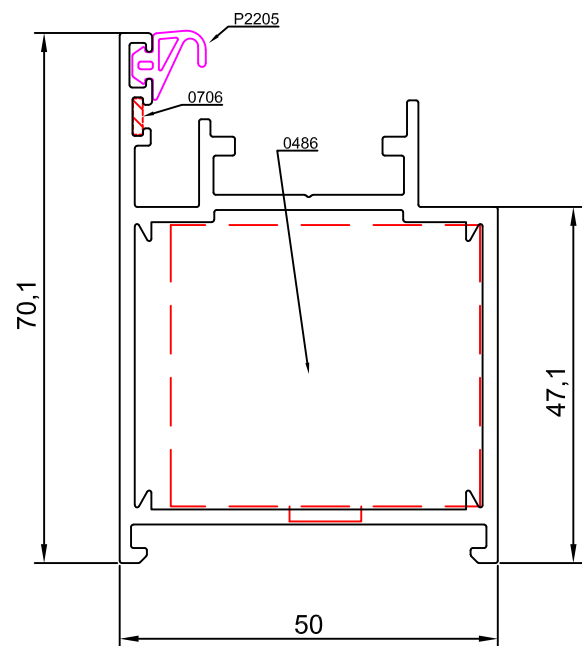
Referencia	Diseño	Descripción	Momentos de Inercia	
			Ix (cm ⁴)	Iy (cm ⁴)
51801		marco puerta	18,40	23,15
51802		marco cierre inferior	-	-
51803		hoja puerta apertura interior	21,77	33,72
51804		hoja puerta apertura exterior	20,77	33,72
51805		inversor	6,43	3,11
51807		tapa suplemento	0,02	0,27
51809		remate inferior	0,87	1,17
51810		suplemento apertura interior	0,24	2,00
51811		marco puerta	18,73	22,90
51812		travesaño puerta	20,63	34,95
51817		hoja vaivén	21,03	28,31

Referencia	Diseño	Descripción	Momentos de Inercia	
			Ix (cm ⁴)	Iy (cm ⁴)
51818		suplemento vaivén	6,41	11,14
51819		portafelpudo	0,02	2,60
51820		suplemento apertura exterior	6,41	3,53
51822		travesaño zócalo	28,13	94,37
51827		zócalo	33,93	120,77
51829		esquinero curvo	19,07	19,07

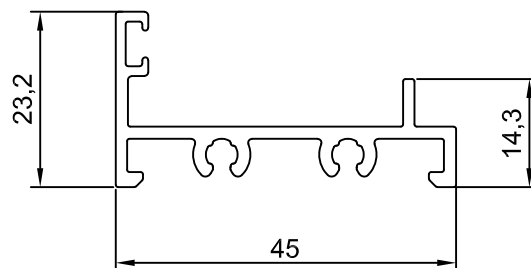
51811



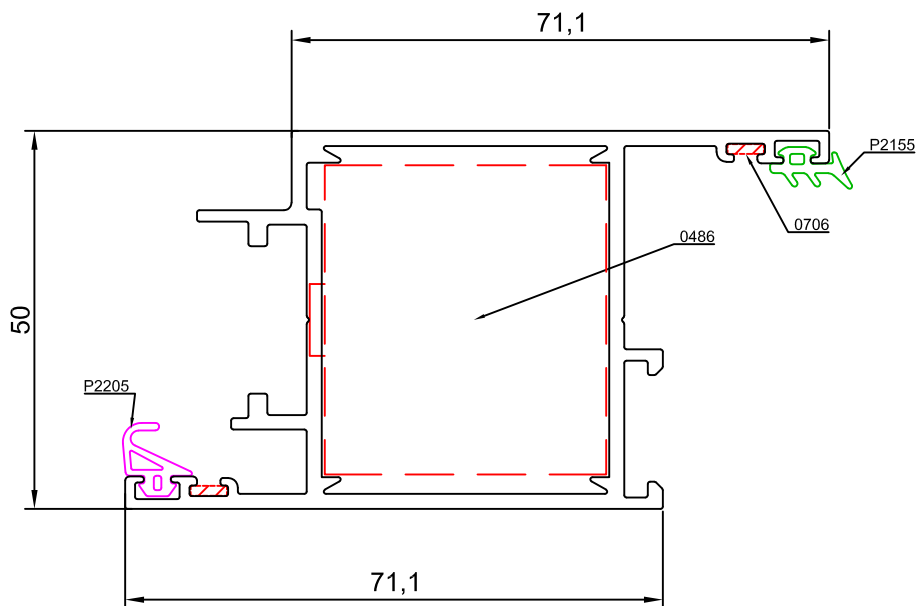
51801



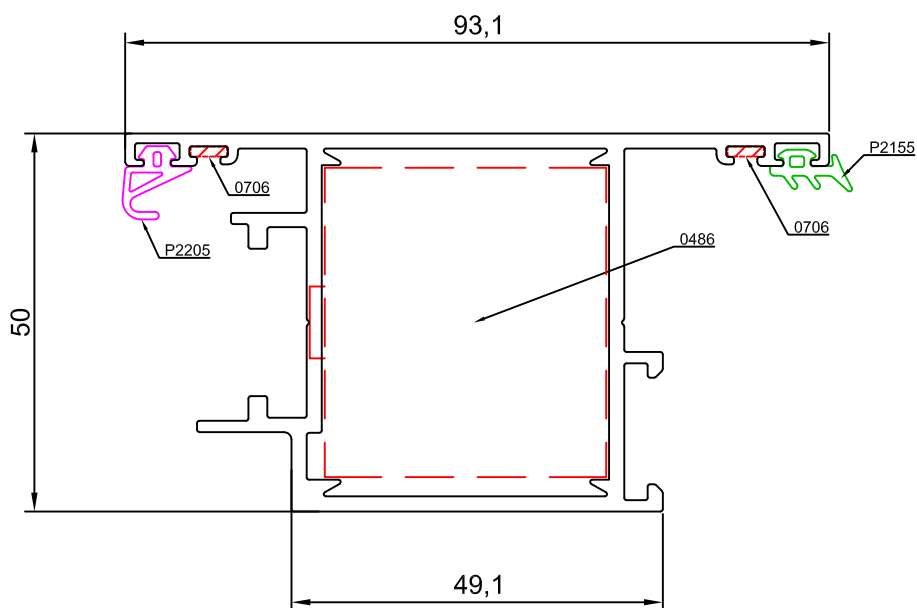
51802



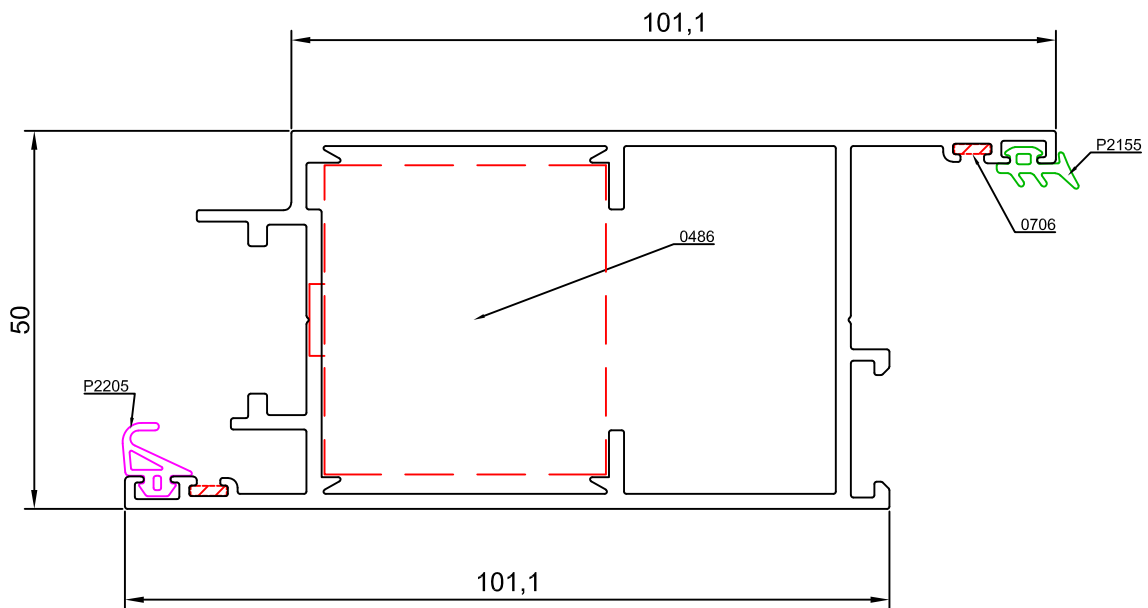
51803



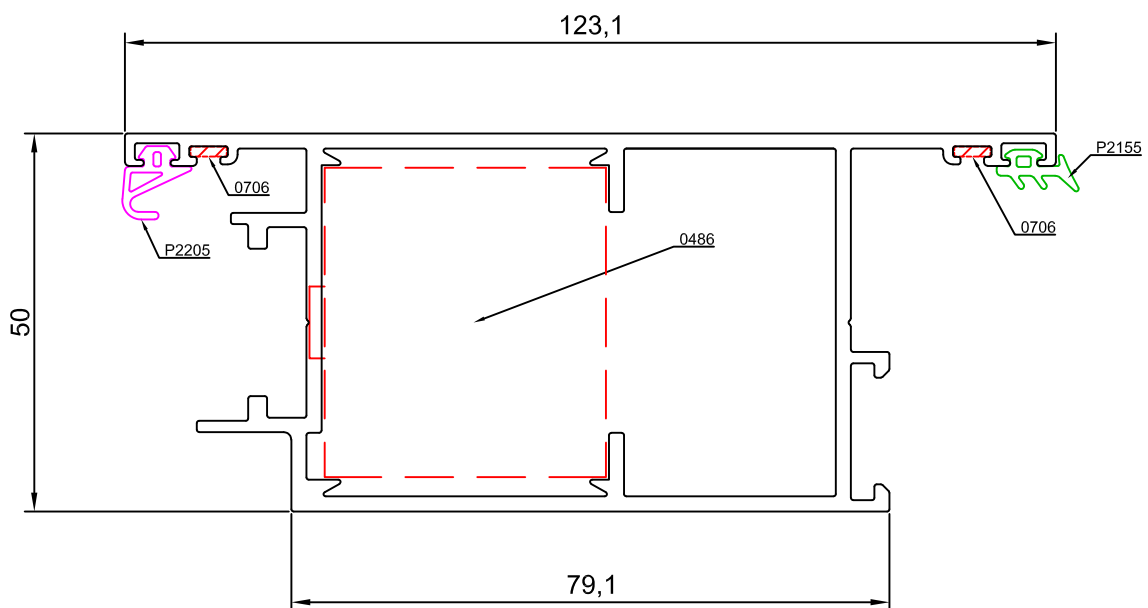
51804



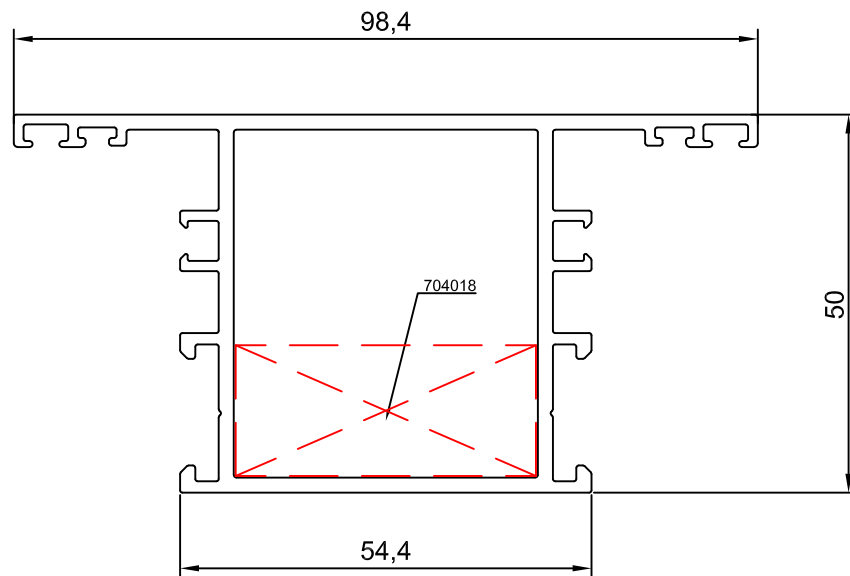
51813



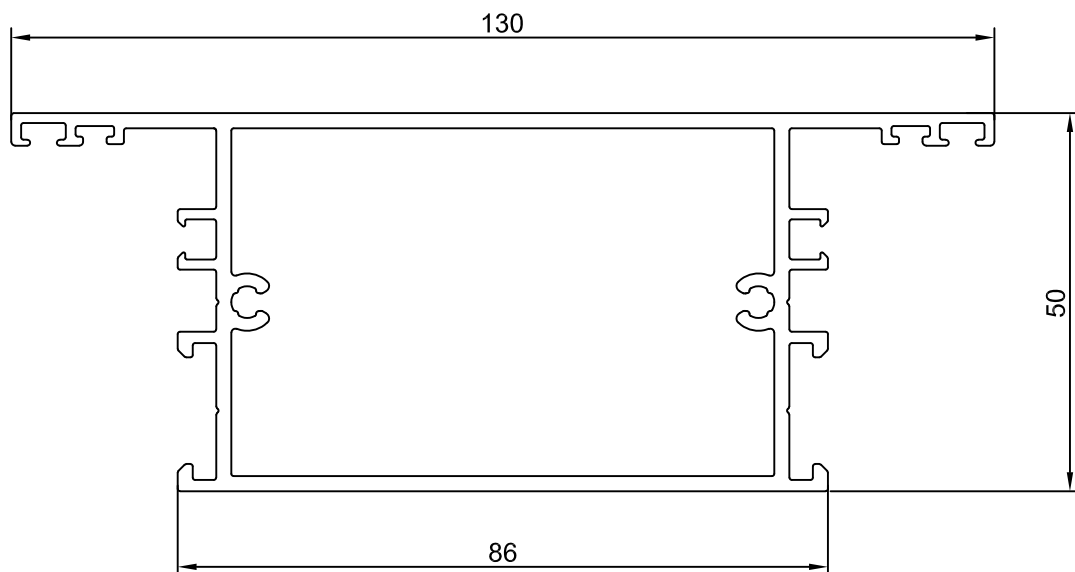
51814



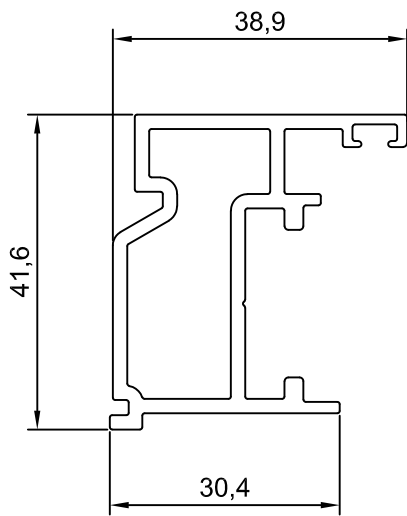
51812



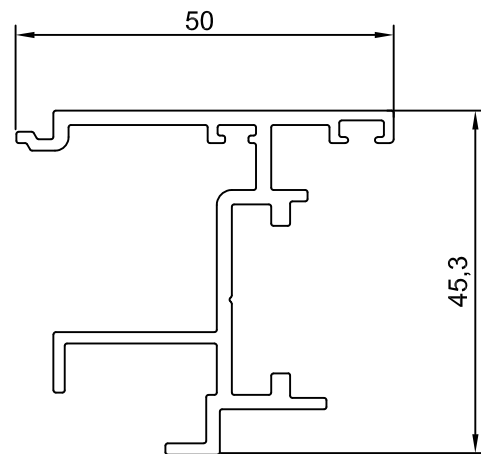
51822



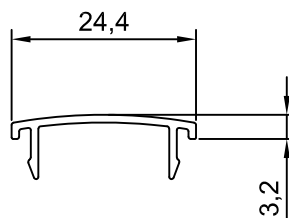
51805



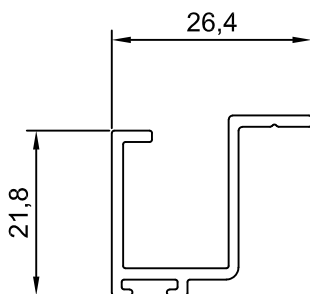
51820



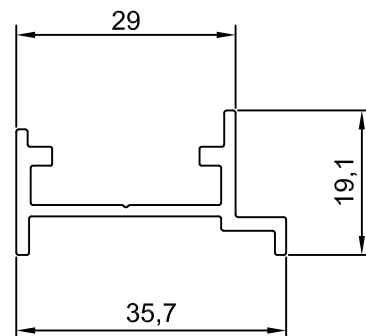
51807



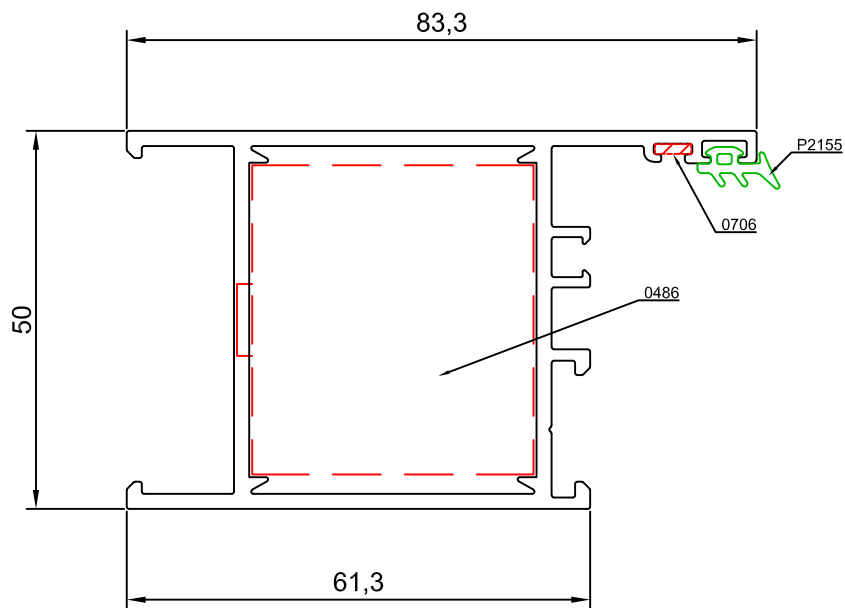
51809



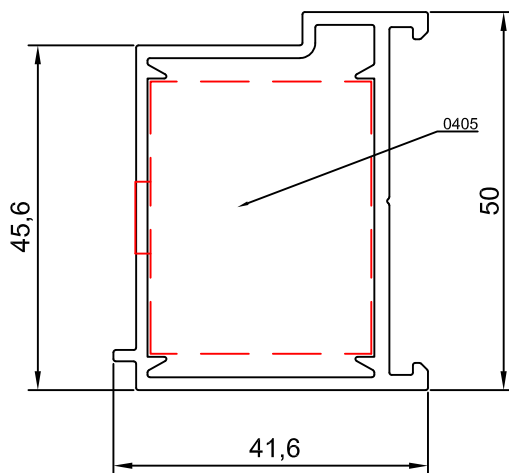
51810



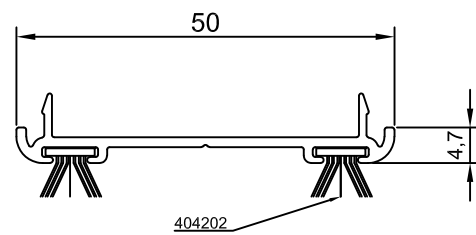
51817



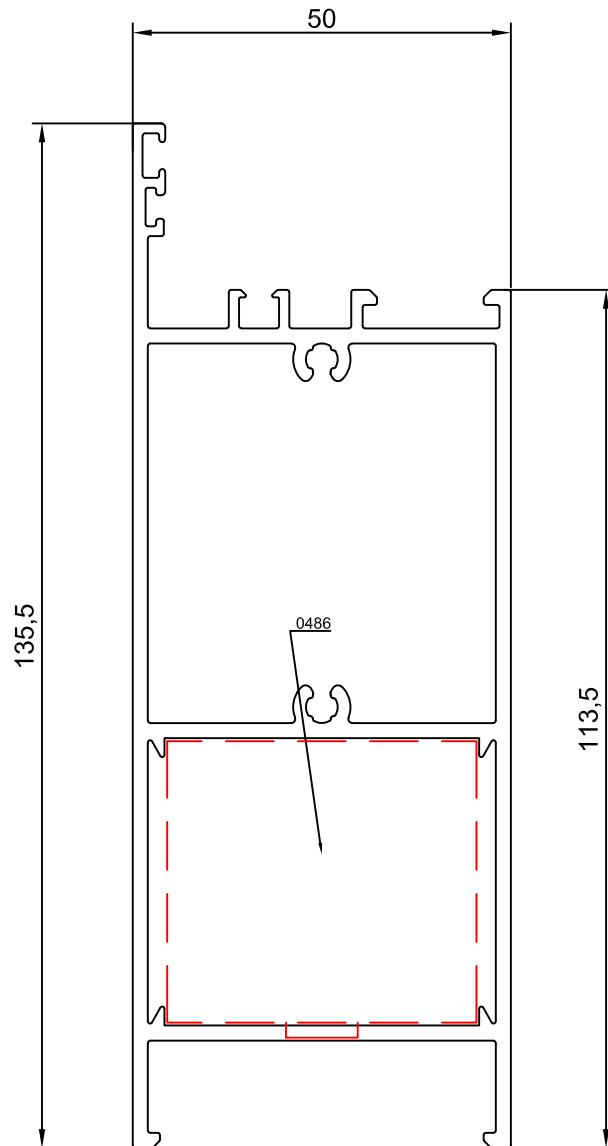
51818



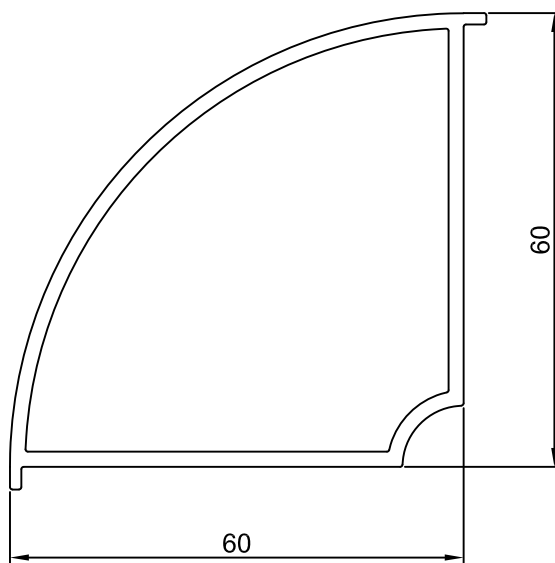
51819



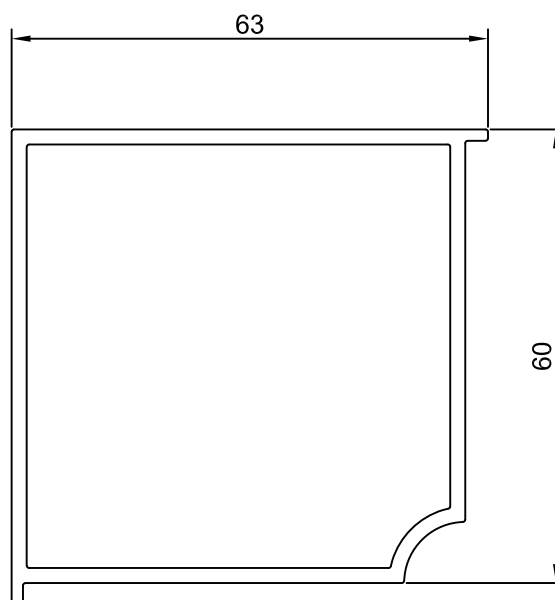
51827

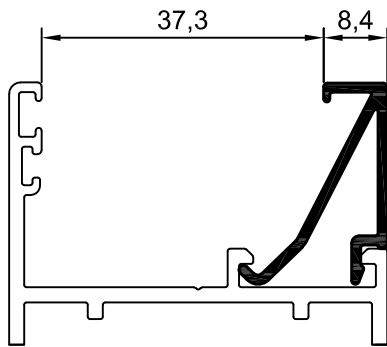


51829

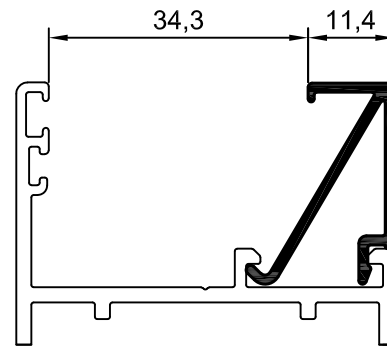


51830

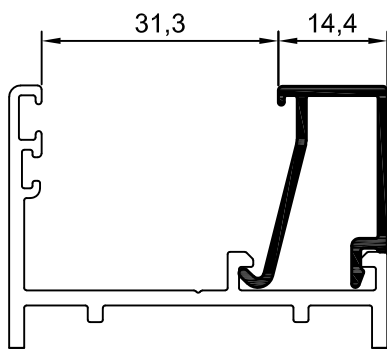




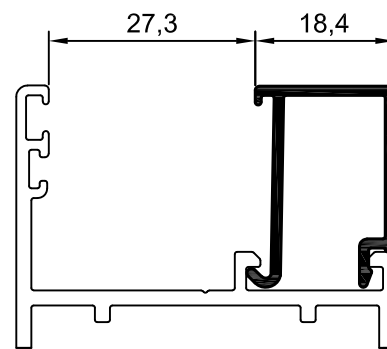
10001 junquillo 8,4 mm



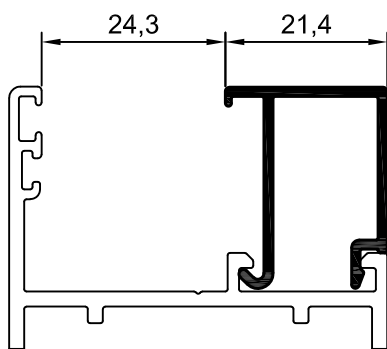
10002 junquillo 11,4 mm



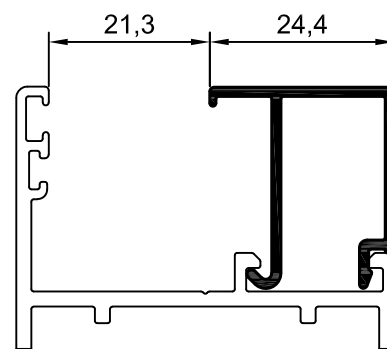
10003 junquillo 14,4 mm



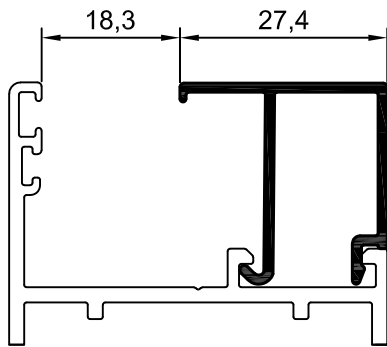
10004 junquillo 18,4 mm



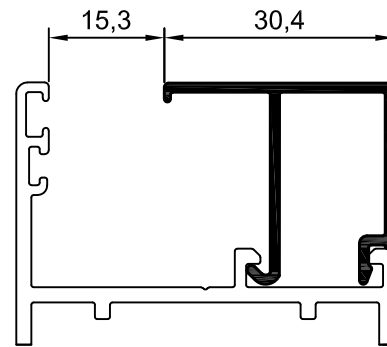
10005 junquillo 21,4 mm



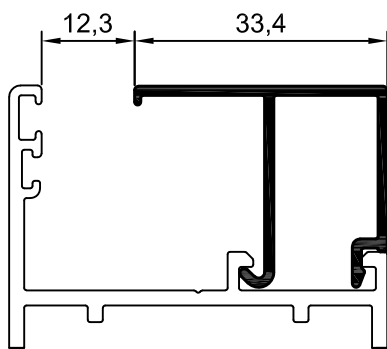
10006 junquillo 24,4 mm



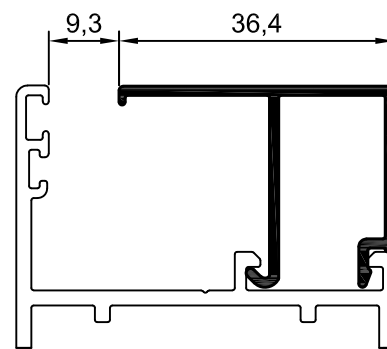
10007 junquillo 27,4 mm



10008 junquillo 30,4 mm



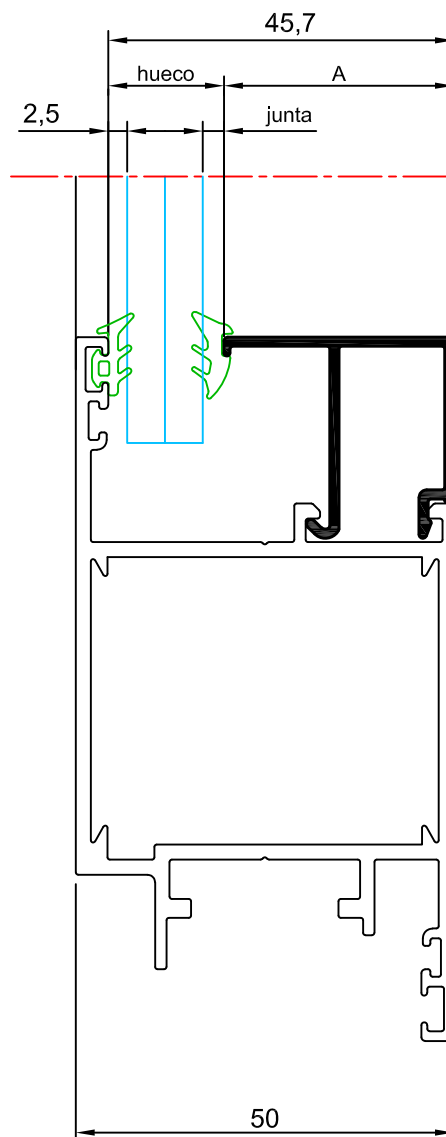
10009 junquillo 33,4 mm



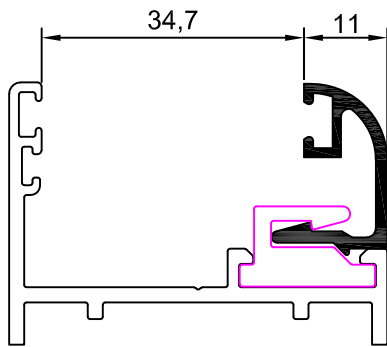
10010 junquillo 36,4 mm

hueco disponible para vidrio

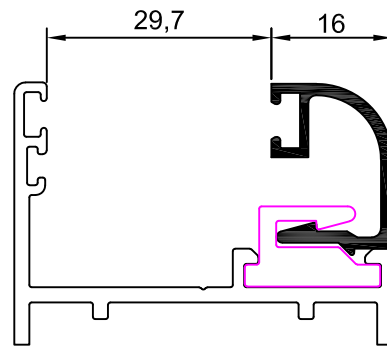
REFERENCIA	A	VIDRIO	JUNTA INTERIOR	HUECO
10009	33,4	4	6 mm	12,3
		5	5 mm	
		6	4 mm	
10008	30,4	8	5 mm	15,3
10007	27,4	10	6 mm	18,3
		12	4 mm	
10006	24,4	14	5 mm	21,3
10005	21,4	16	6 mm	24,3
		18	4 mm	
10004	18,4	20	5 mm	27,3
		22	3 mm	
10003	11,4	24	5 mm	31,3
10002	11,4	26	6 mm	34,3
		28	4 mm	
10001	8,4	30	5 mm	37,3
		28	3 mm	



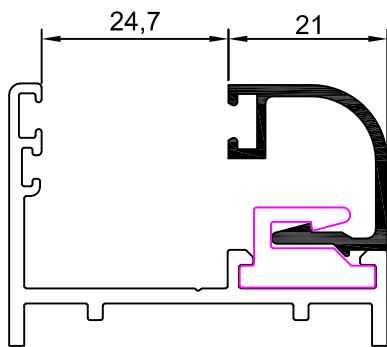
P2155	P2021	P1987	P805	P1849
2,5 mm	2,5 a 3,5 mm	3,5 a 4,5 mm	4,5 a 5,5 mm	6 a 8 mm



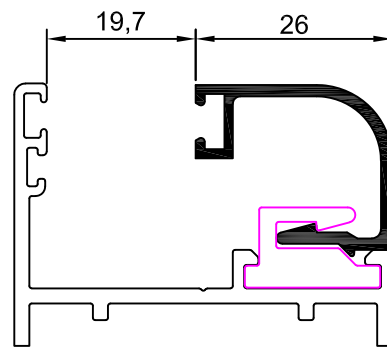
12001 junquillo 11 mm



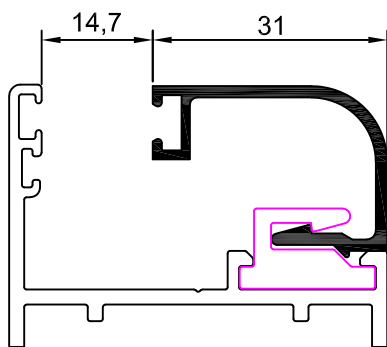
12002 junquillo 16 mm



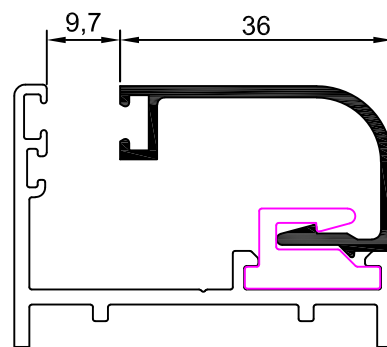
12003 junquillo 21 mm



12004 junquillo 26 mm

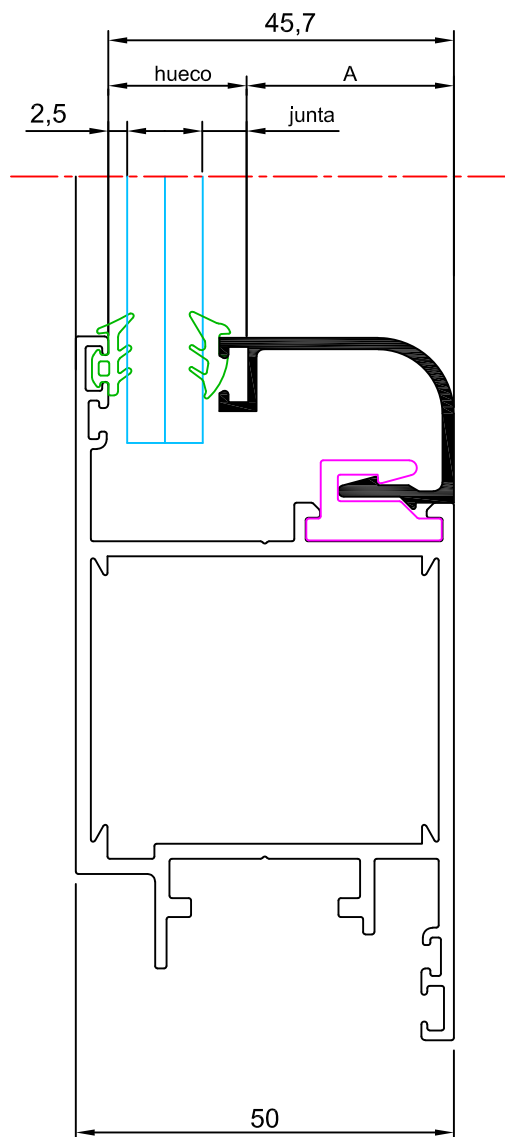







12005 junquillo 31 mm



12006 junquillo 36 mm

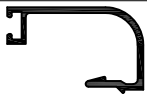

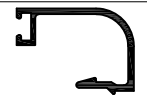
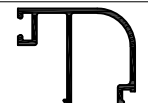








hueco disponible para vidrio				
REFERENCIA	A	VIDRIO	JUNTA INTERIOR	HUECO
11006	36	4	4	10,5
12006		6	2	
11005	31	8	5	15,5
12005		10	3	
11004	26	12	6	20,5
12004		14	4	
		16	2	
11003	21	18	5	25,5
12003		20	3	
11002	16	22	6	30,5
12002		24	4	
		26	2	
11001	11	28	5	35,5
12001		30	3	



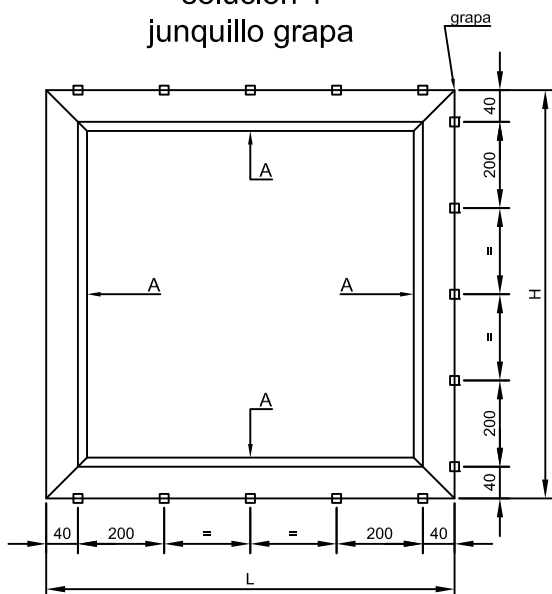
				
P2155	P2021	P1987	P805	P1849
2,5 mm	2,5 a 3,5 mm	3,5 a 4,5 mm	4,5 a 5,5 mm	6 a 8 mm

Notas:

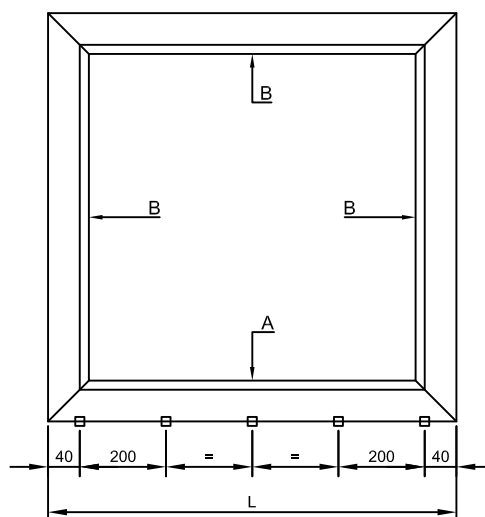
- Con el uso de estos junquillos debe disminuir la dimensión del vidrio 4 mm en ancho y alto.
- El uso de junquillos de grapa debe combinarse con su correspondiente junquillo en clip para garantizar un acristalamiento seguro. El uso de solo junquillo de grapa no es recomendable ya que estos pueden saltar a partir de cierta presión de viento.

secciones junquillos curvos		dimensión junquillo
junquillo curvo grapa A	junquillo curvo clipado B	
 11006	 12006	36 mm
 11005	 12005	31 mm
 11004	 12004	26 mm
 11003	 12003	21 mm
 11002	 12002	16 mm
 11001	 12001	11 mm

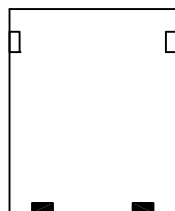
solución 1
junquillo grapa



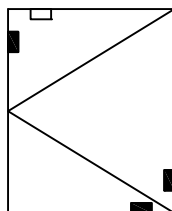
solución 2
junquillo mixto



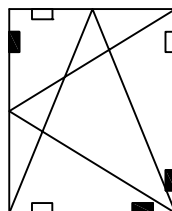
SITUACIÓN DE LOS CALZOS DE ACRISTALAMIENTO SEGÚN APERTURA



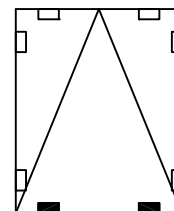
BASTIDOR
FIJO



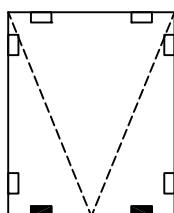
BASTIDOR
PRACTICABLE



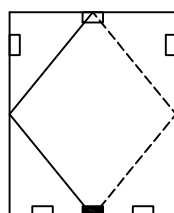
BASTIDOR
OSCILOBATIENTE



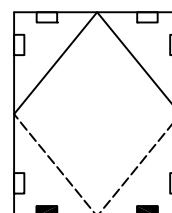
BASTIDOR
ABATIBLE



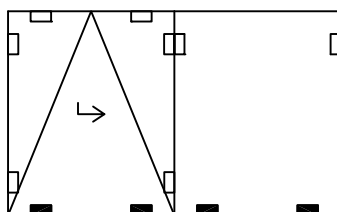
BASTIDOR
PROYECTANTE



BASTIDOR
PIVOTANTE EJE
VERTICAL



BASTIDOR
PIVOTANTE EJE
HORIZONTAL



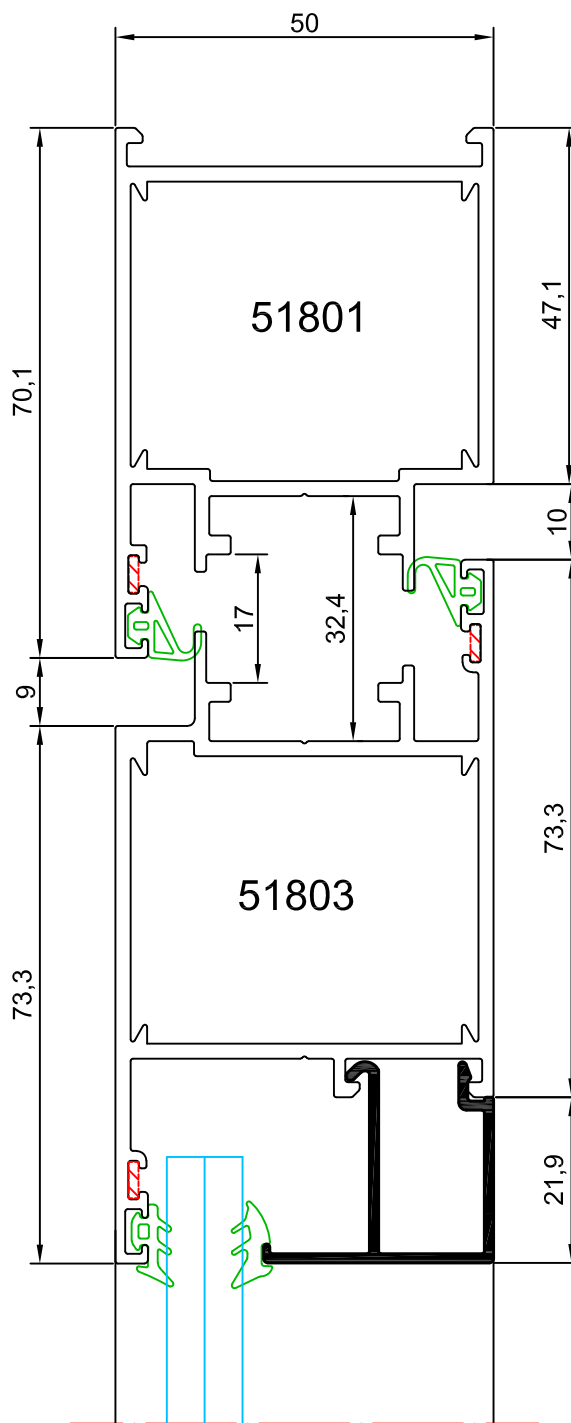
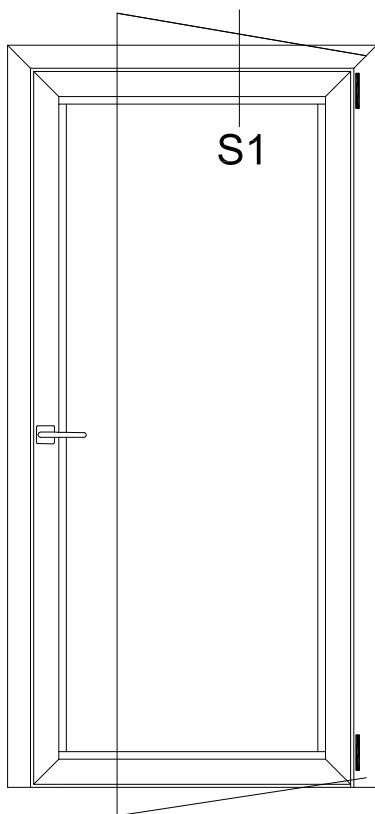
BASTIDOR
OSCILO PARALELA

Nomenclaturas de los calzos

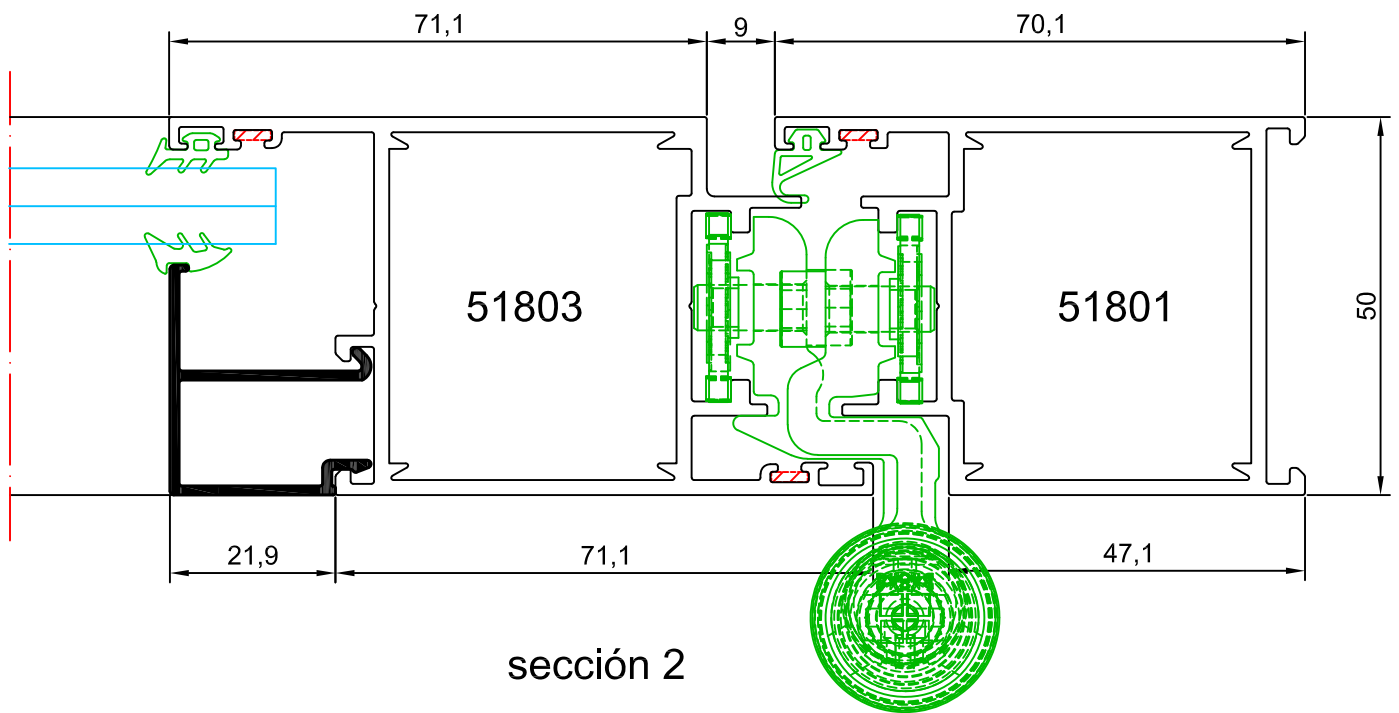
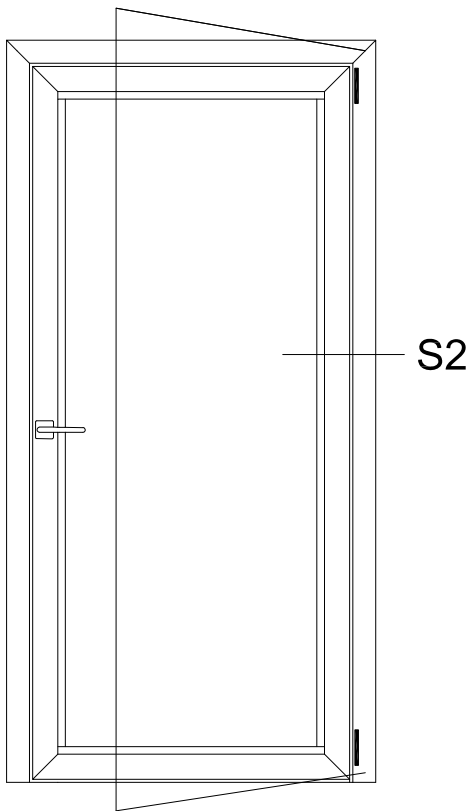
- Calzo de apoyo
- Calzo de colocación

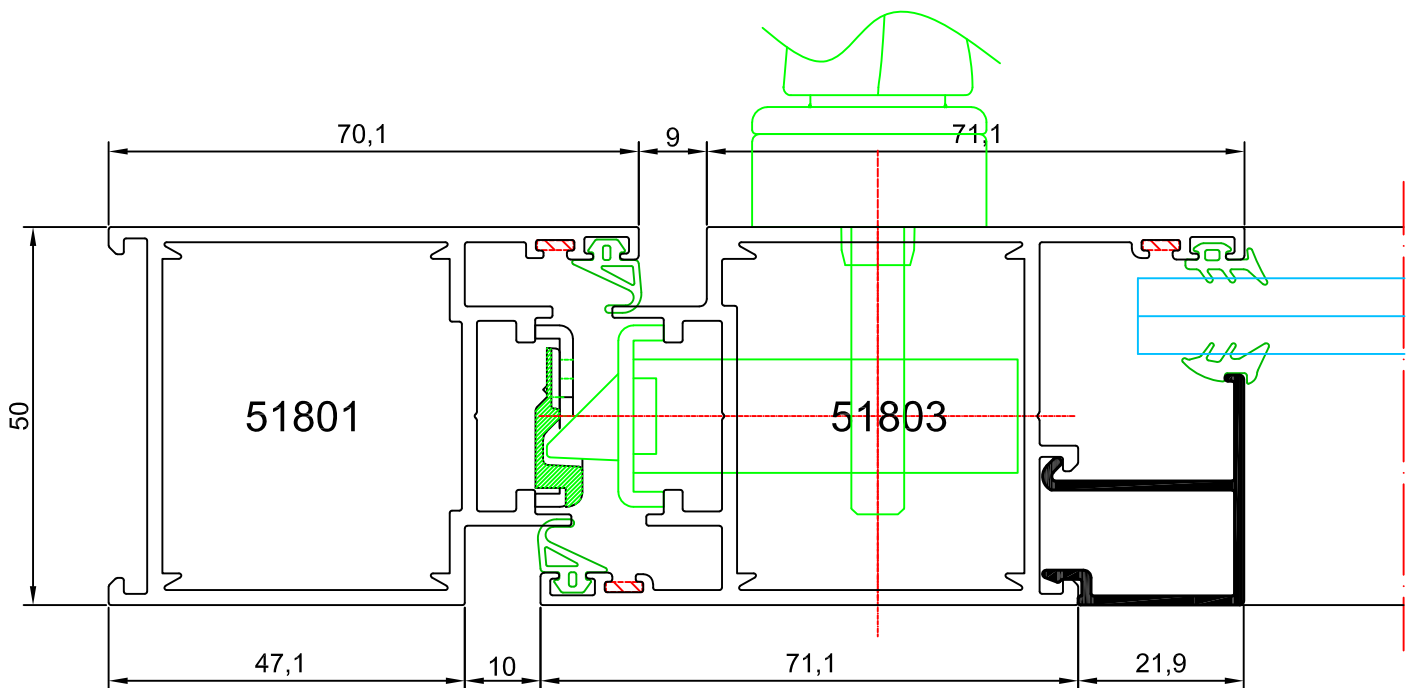
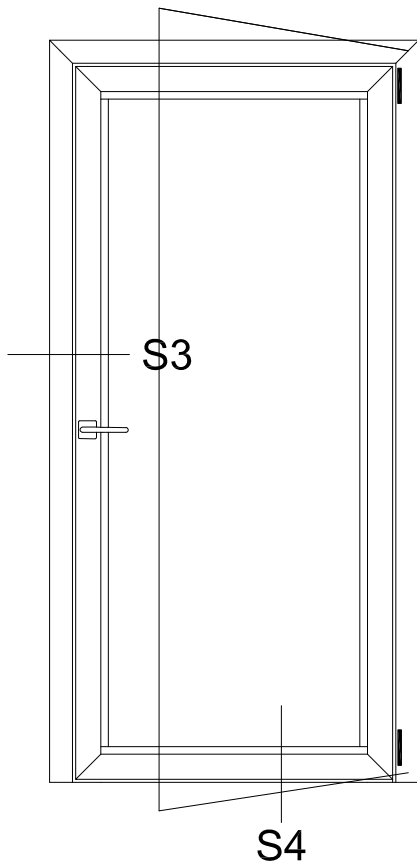
Notas:

- Los calzos deben colocarse según los croquis arriba indicados.
- La distancia entre el eje del calzo y el borde del vidrio será de $L/10$, siendo L la longitud del lado donde se emplazan.

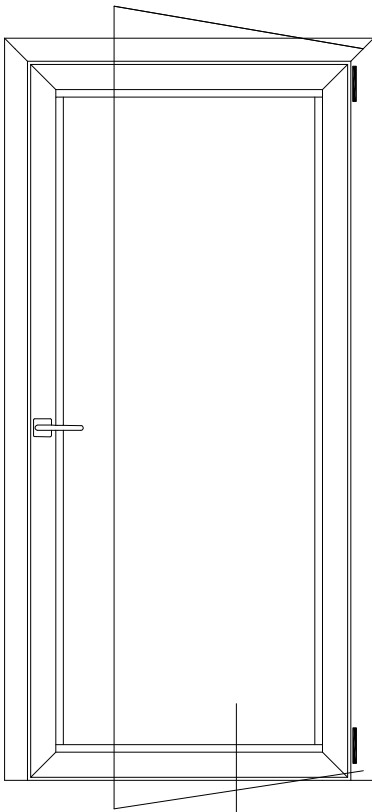


sección 1

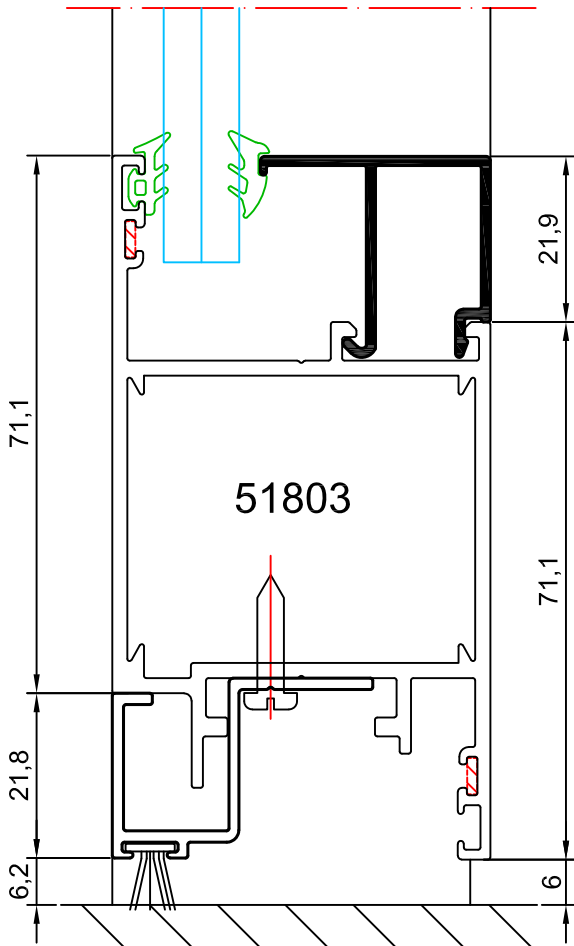
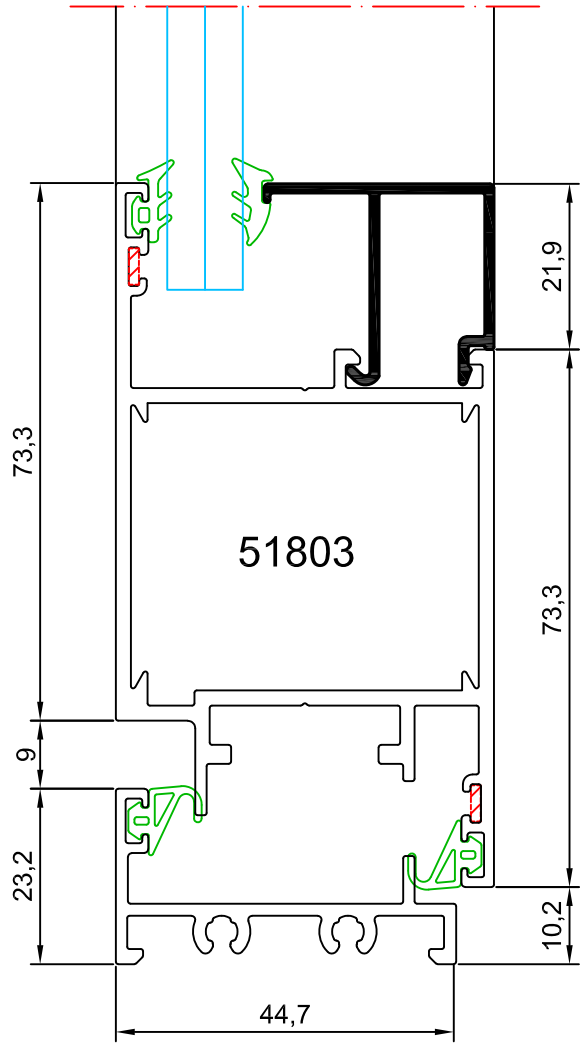




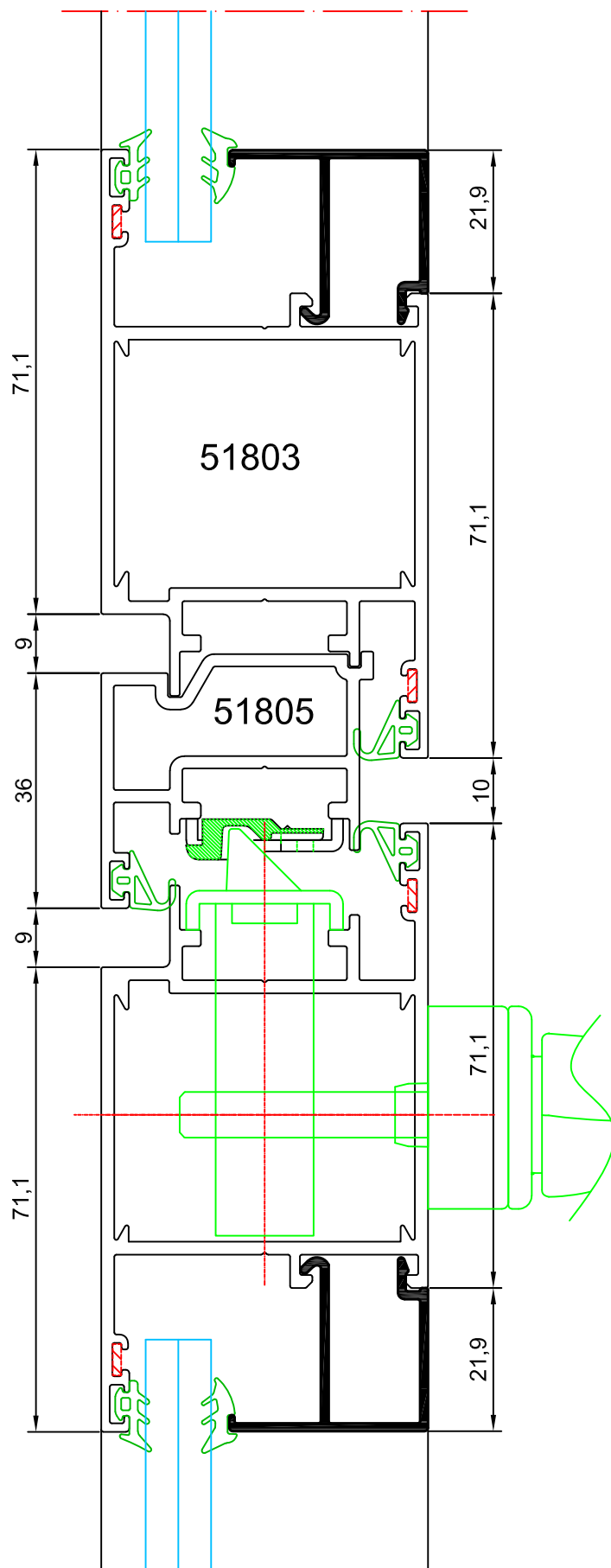
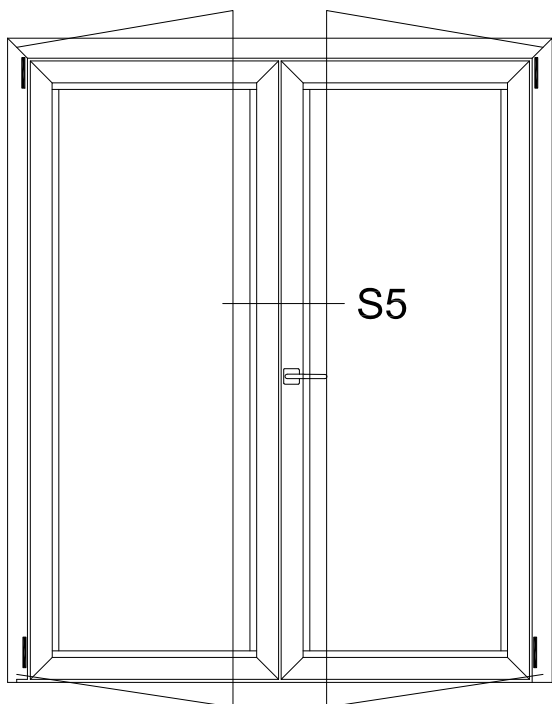
sección 3



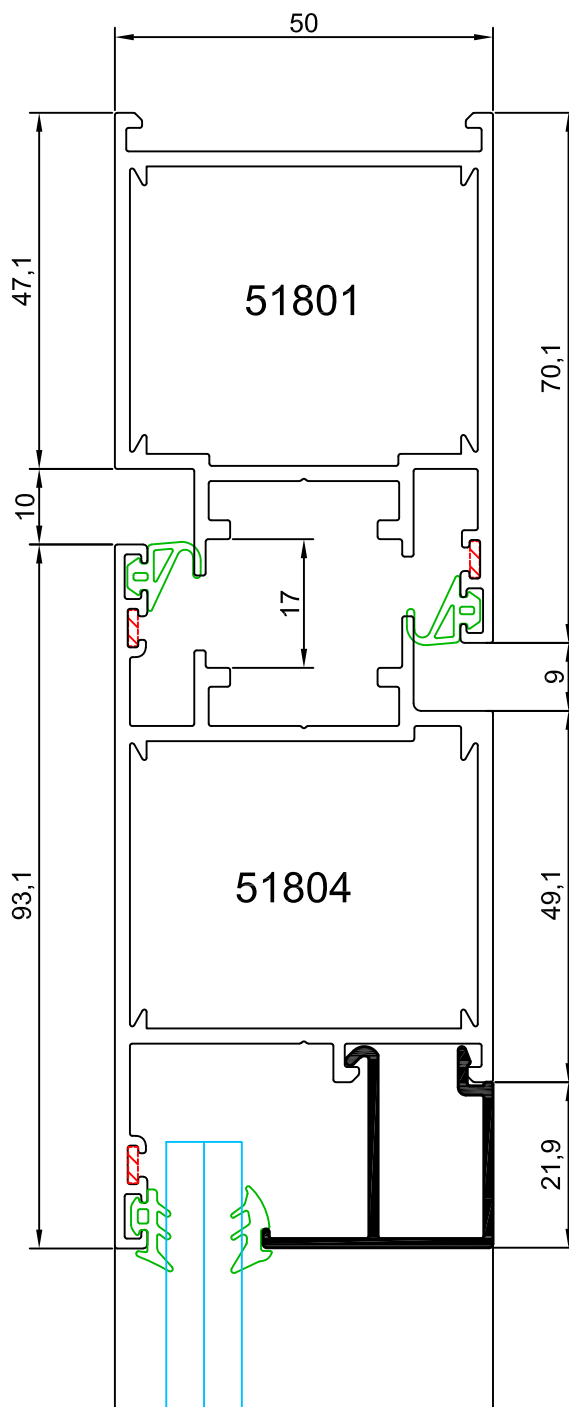
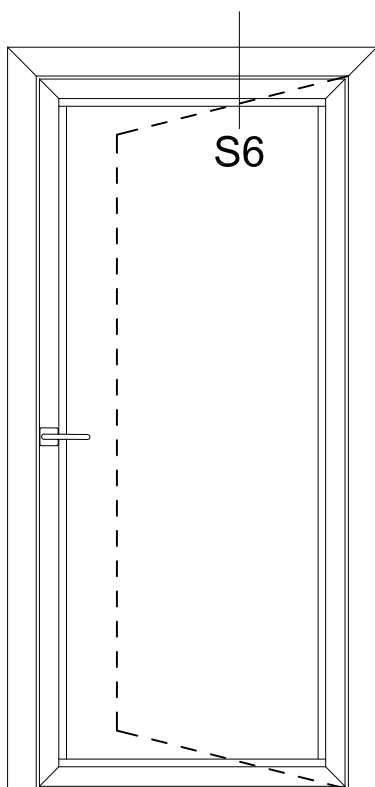
S4



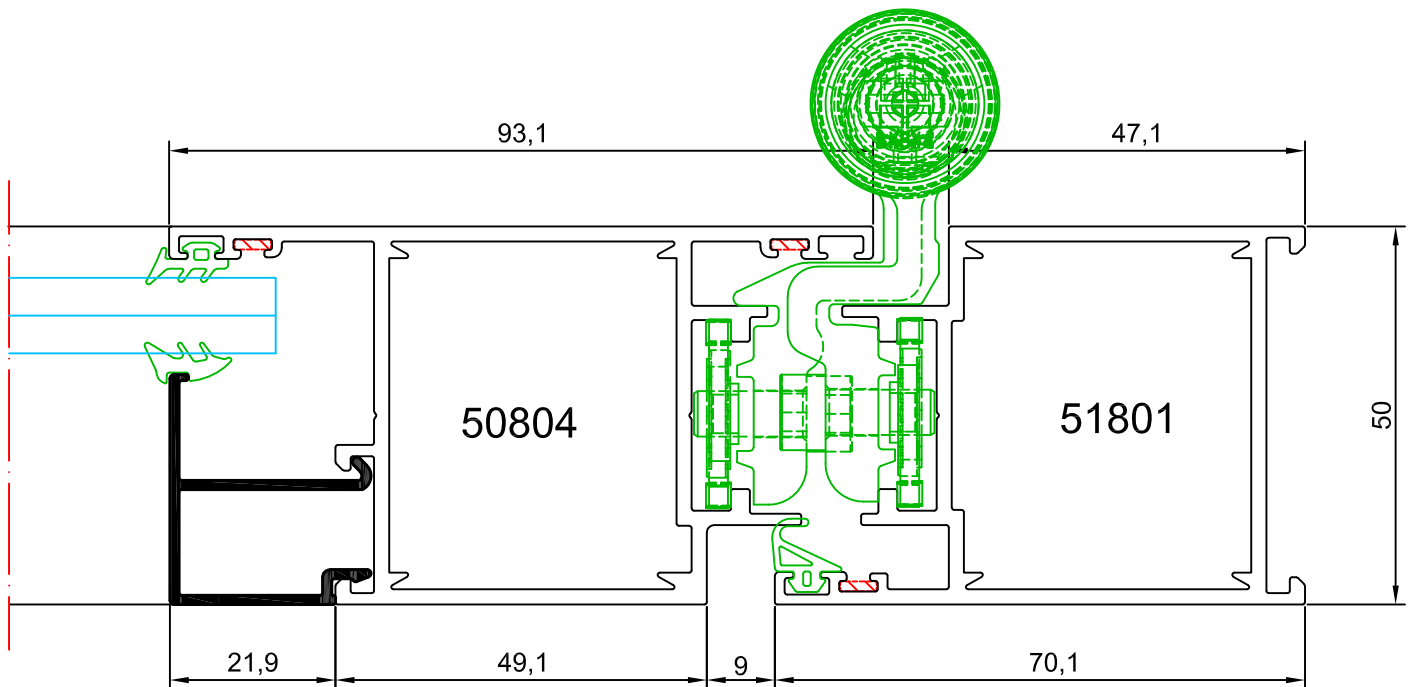
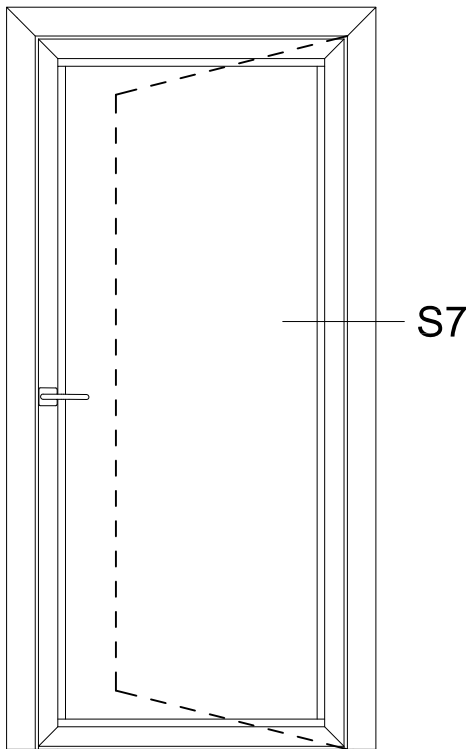
sección 4

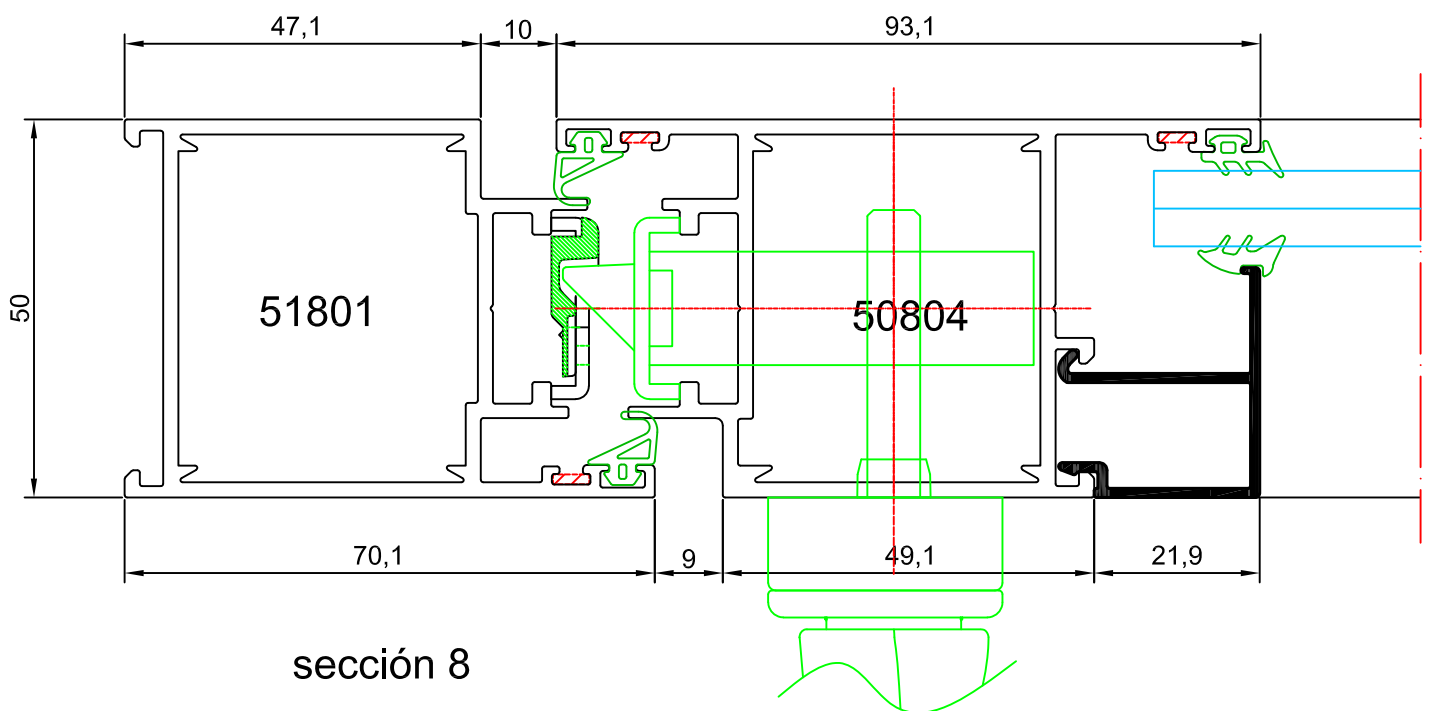
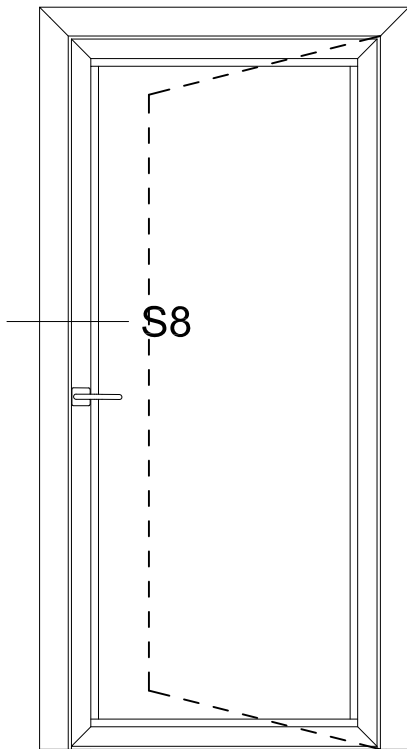


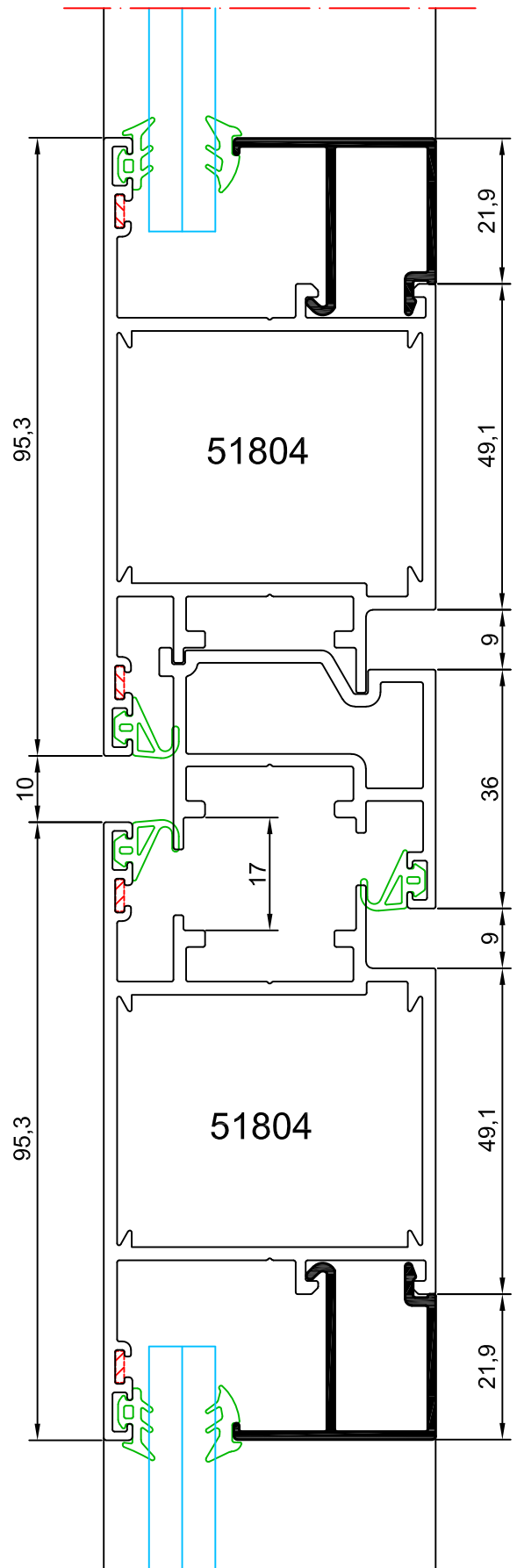
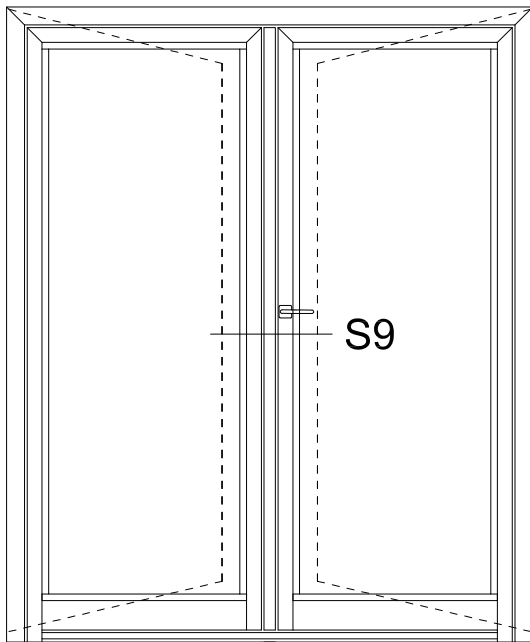
sección 5



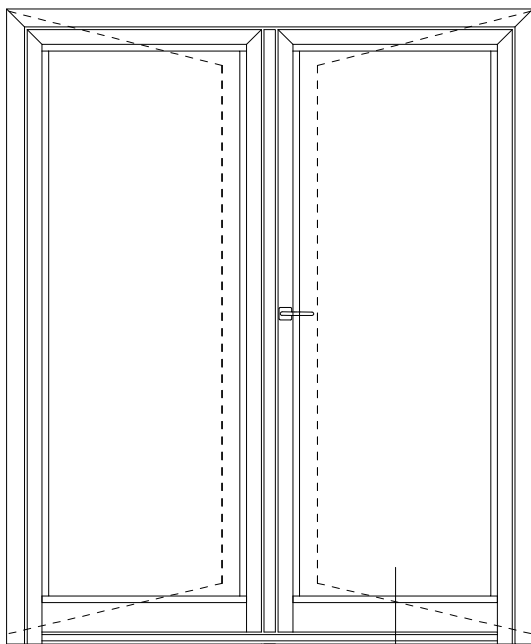
sección 6



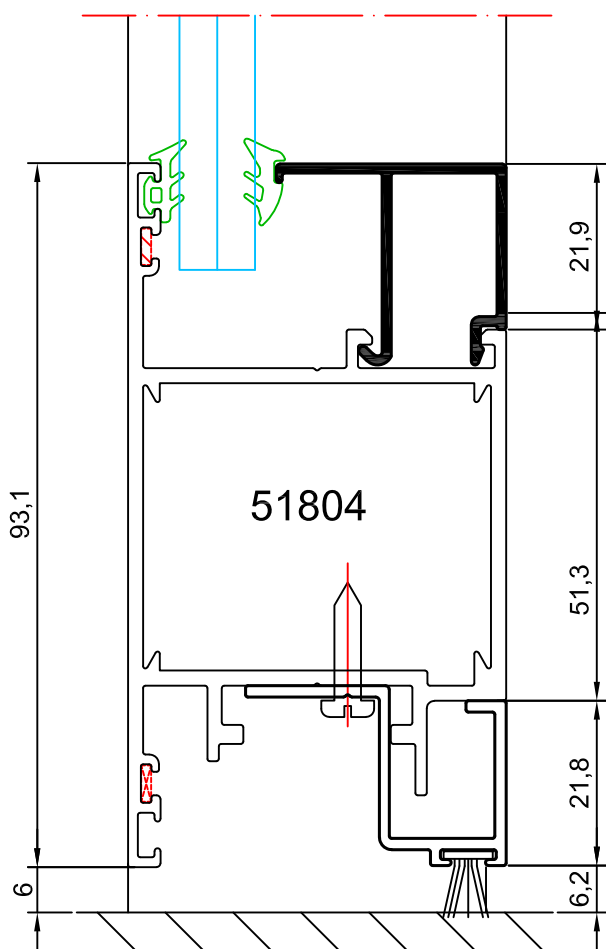
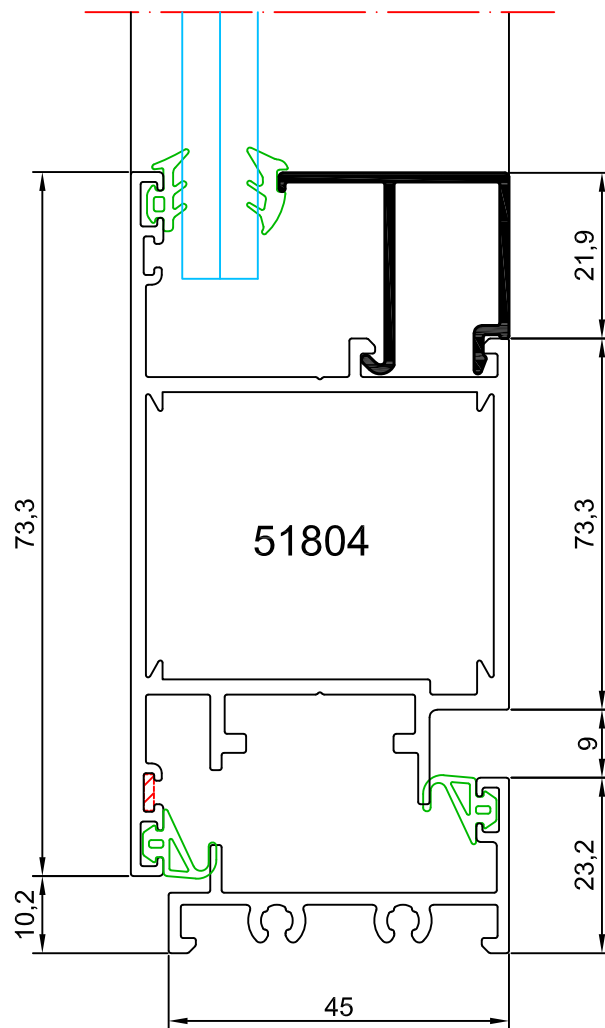


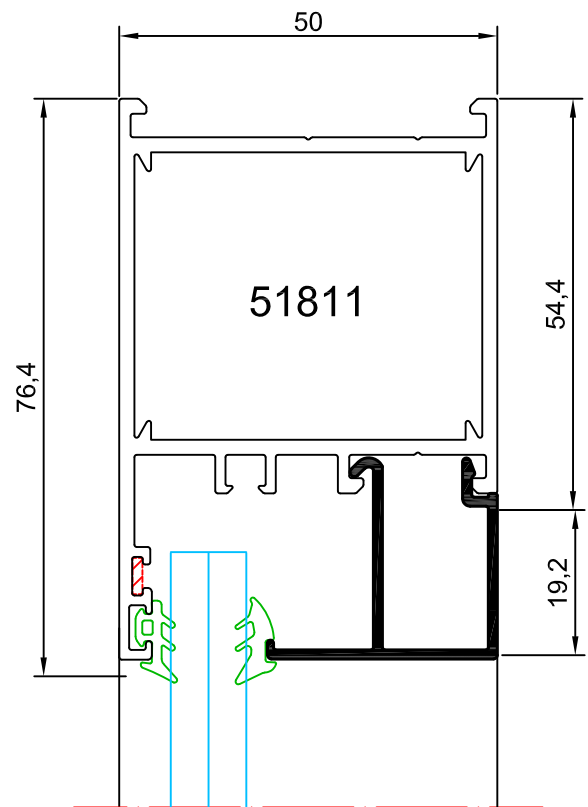
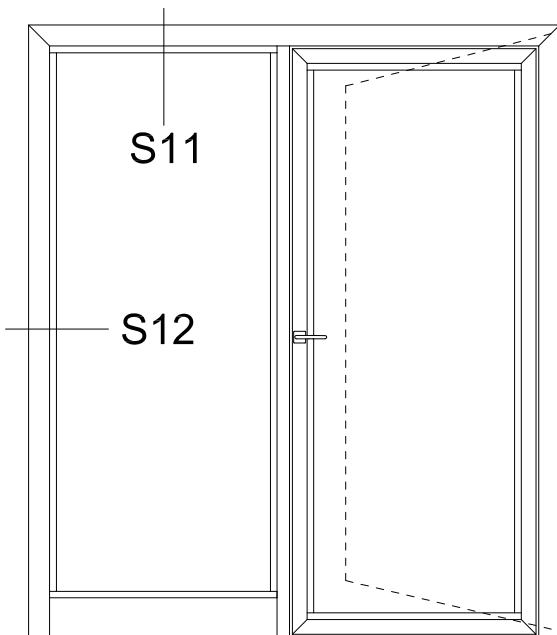


sección 9

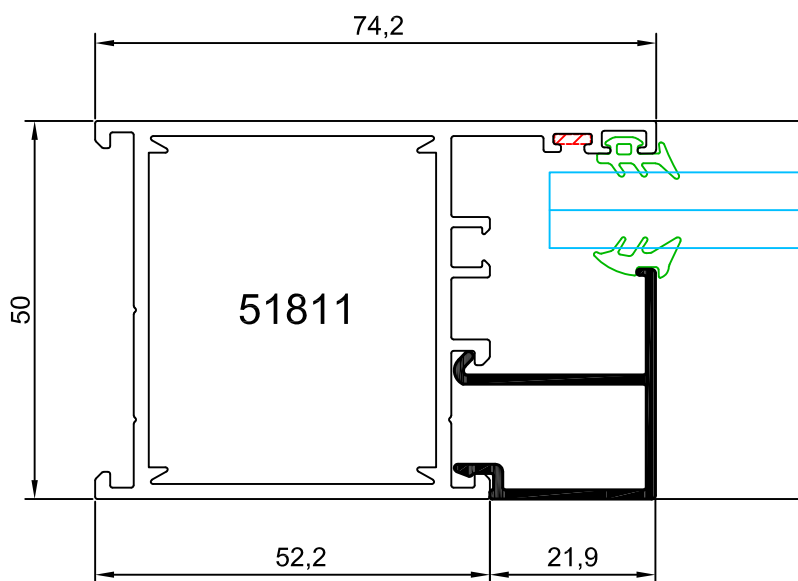


S10

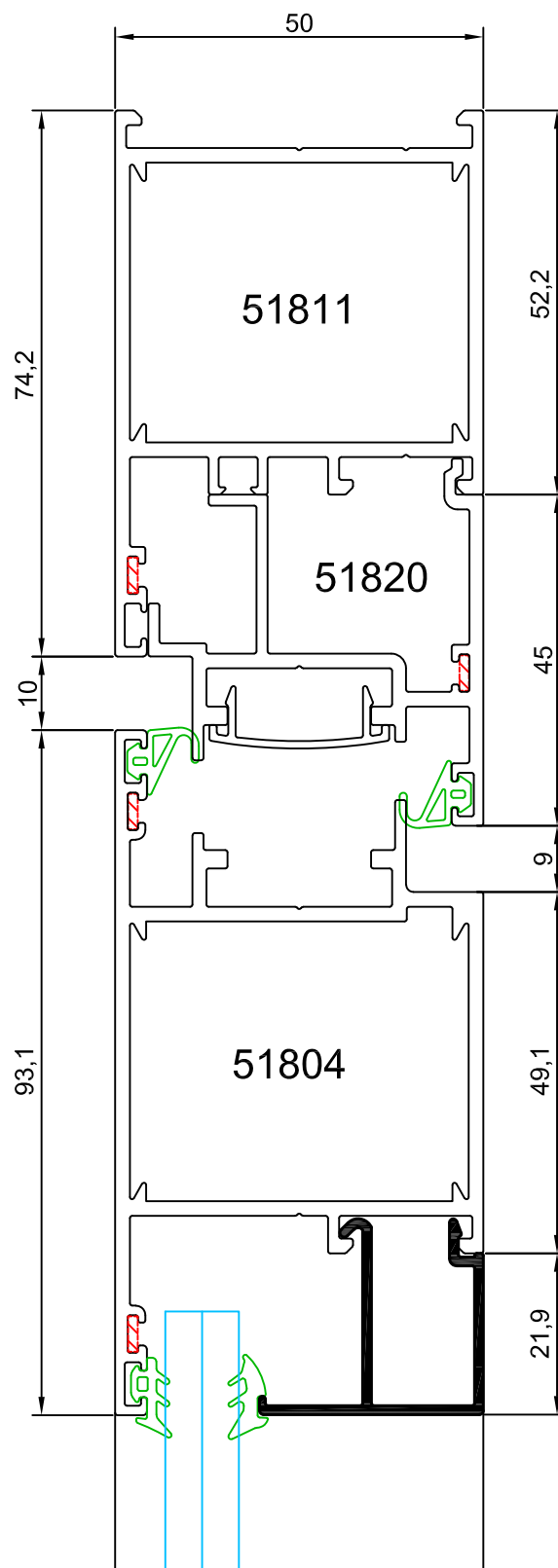
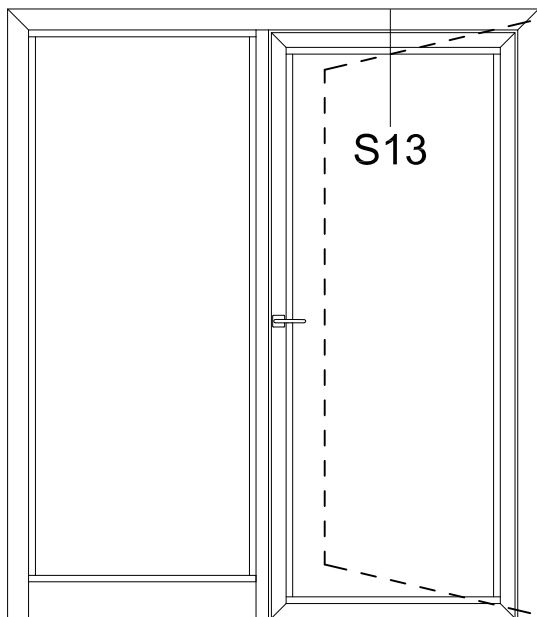




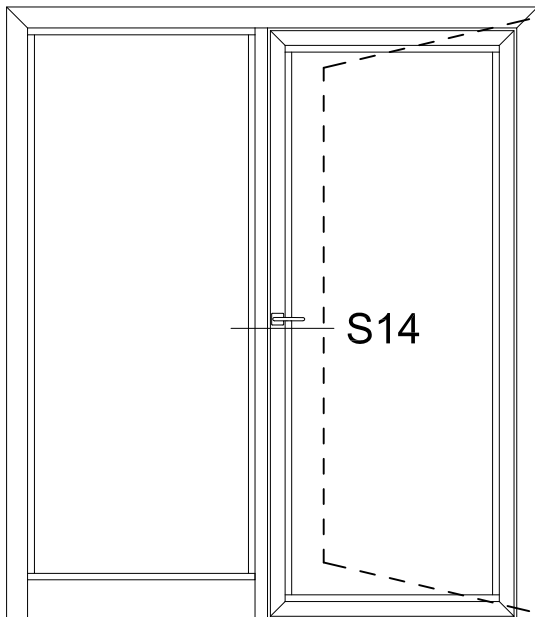
sección 11



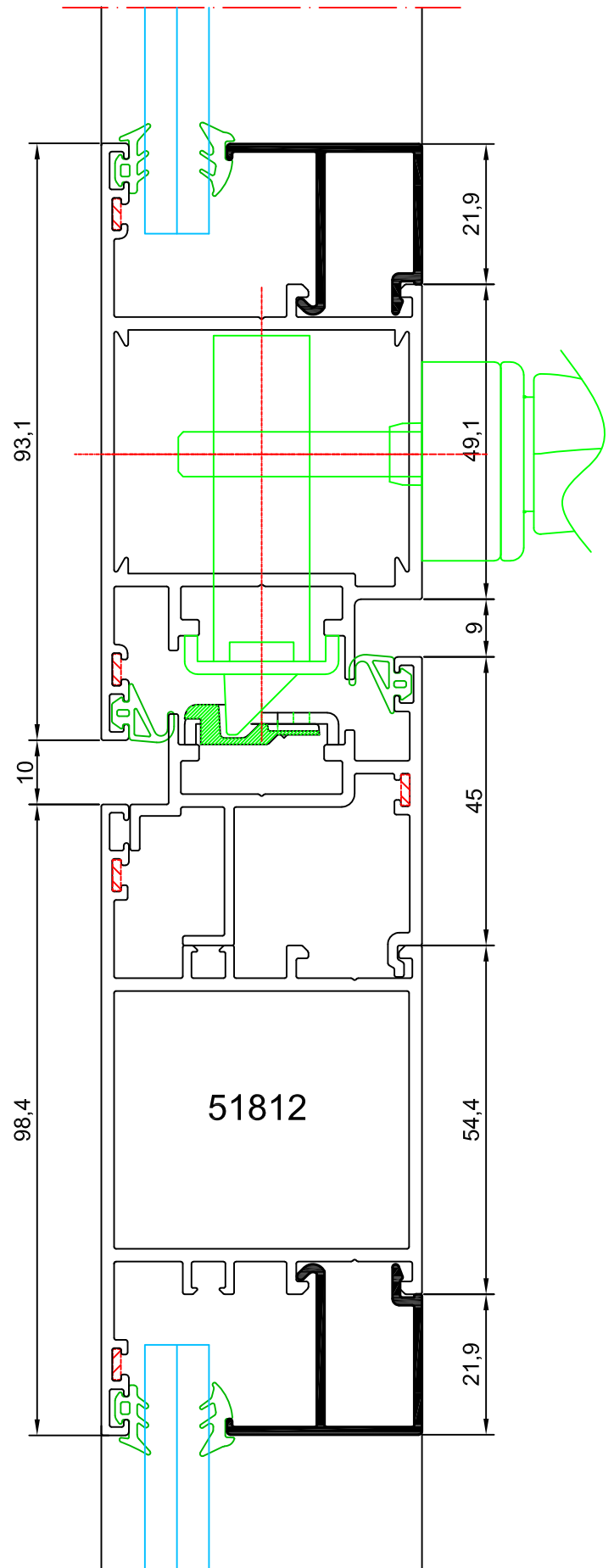
sección 12

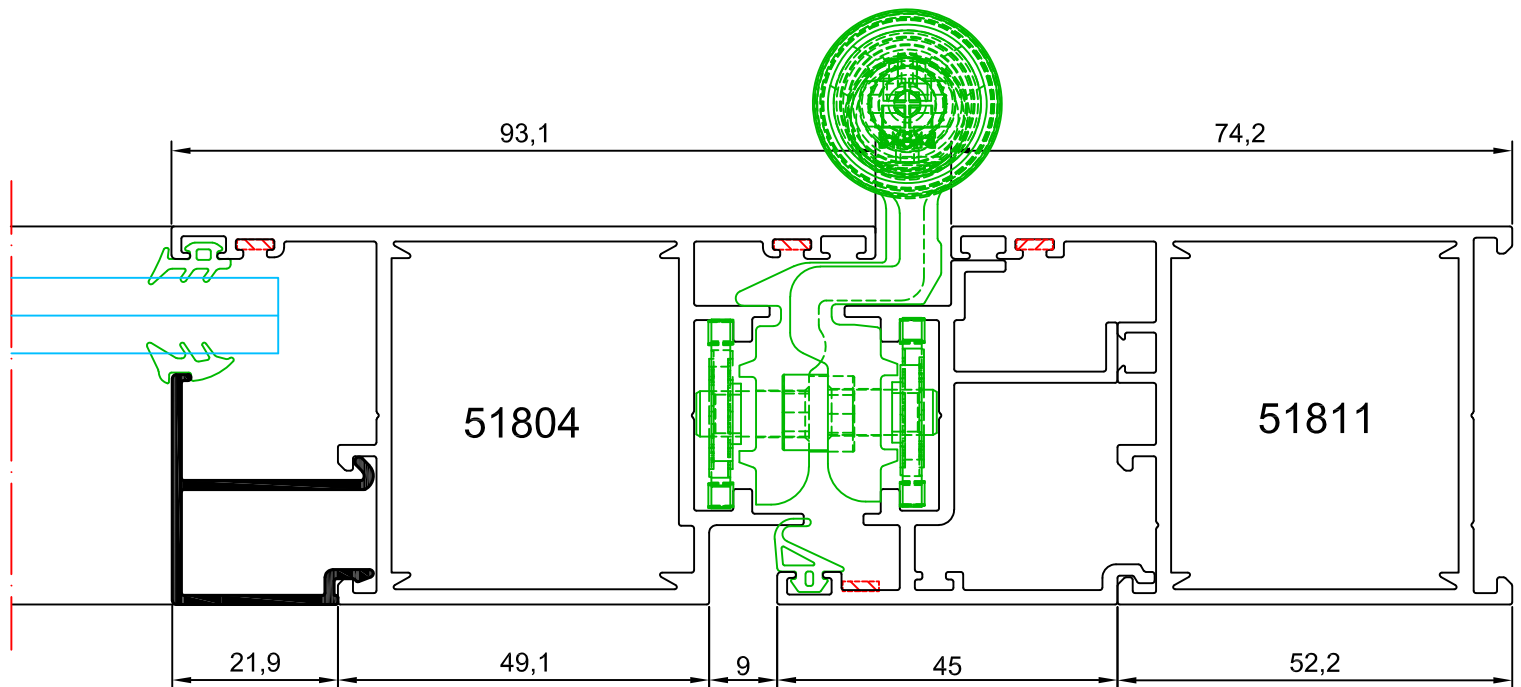
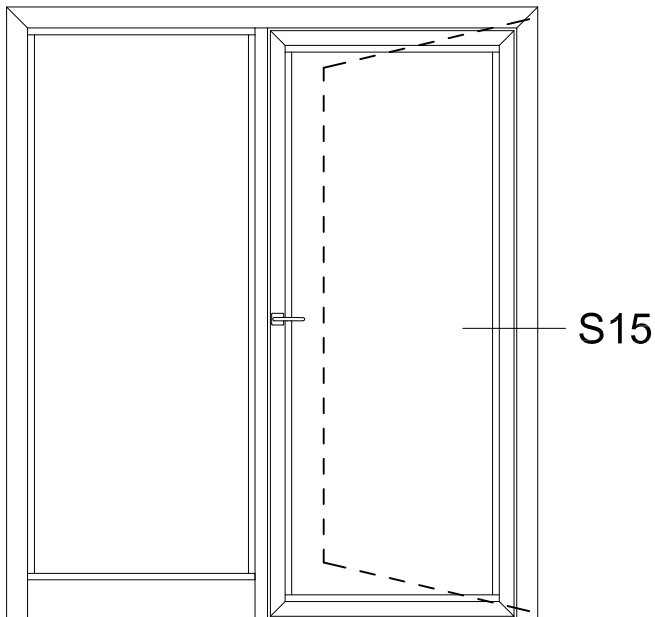


sección 13

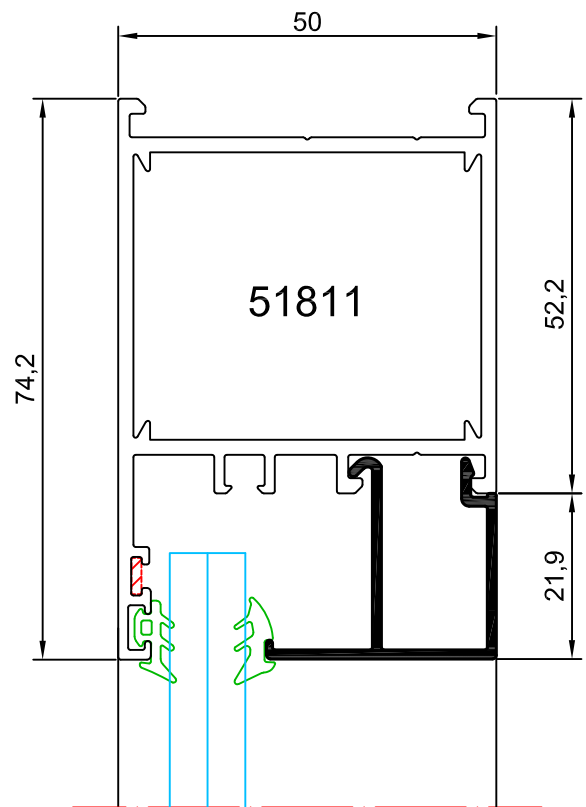
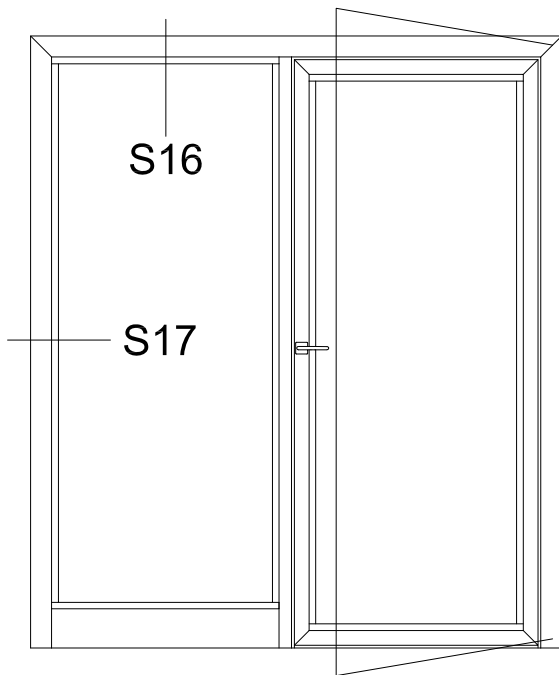


sección 14

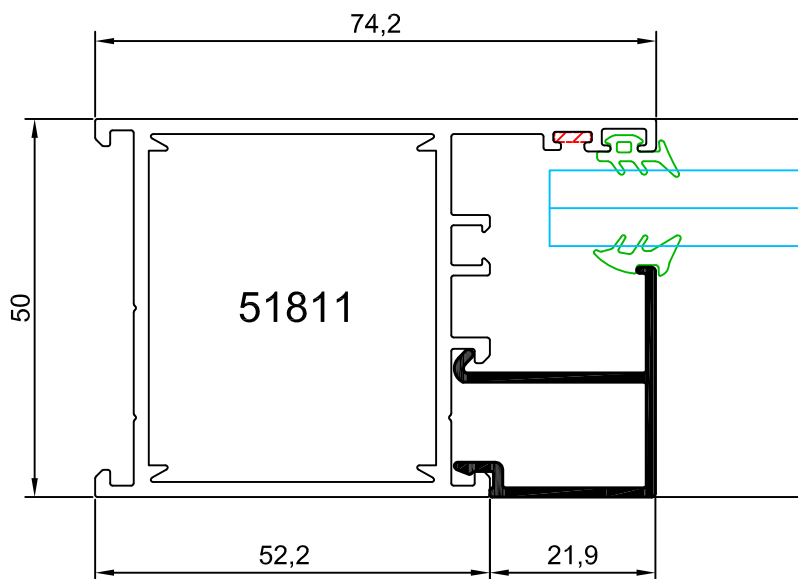




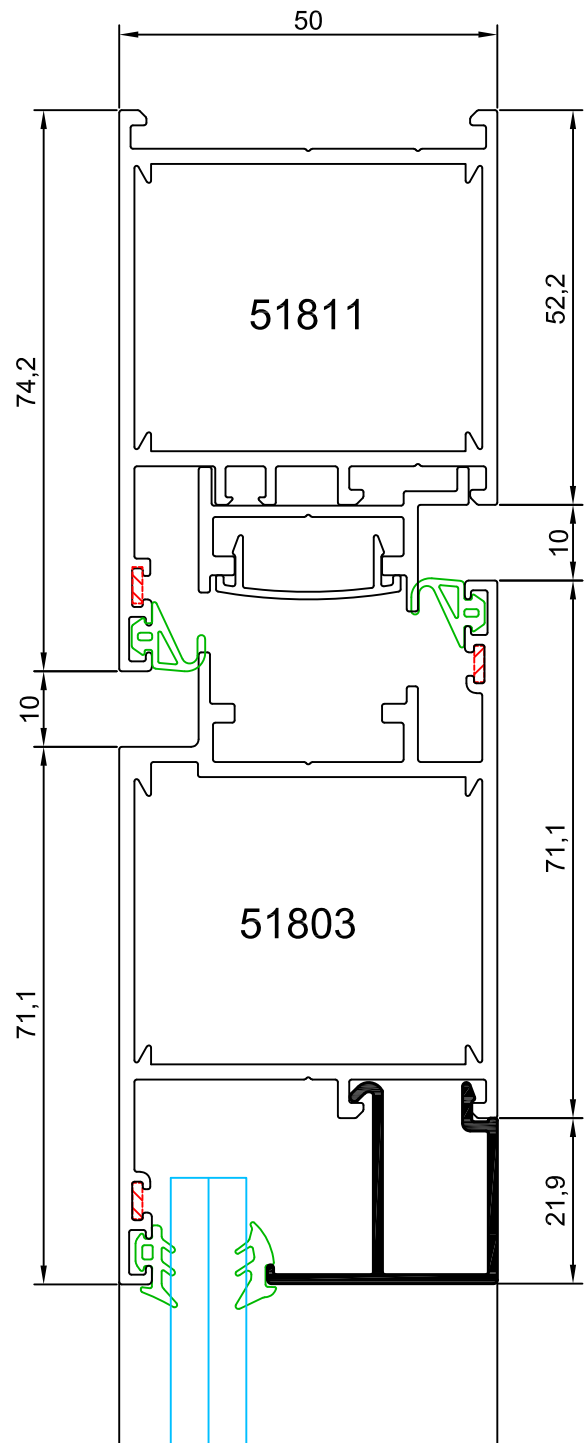
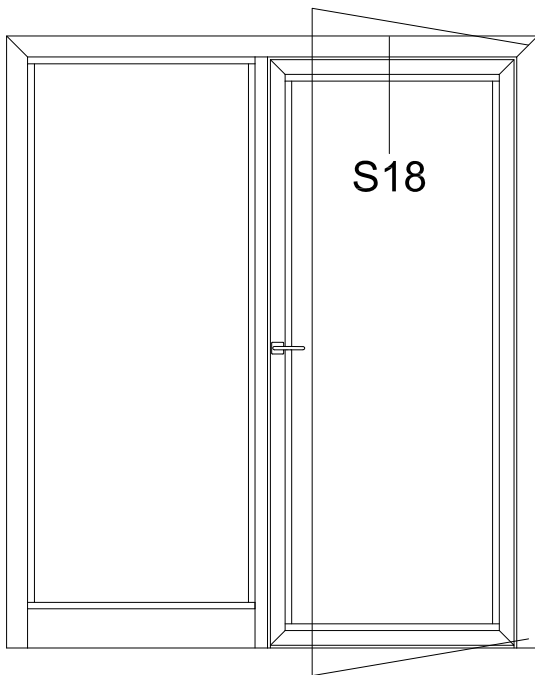
sección 15



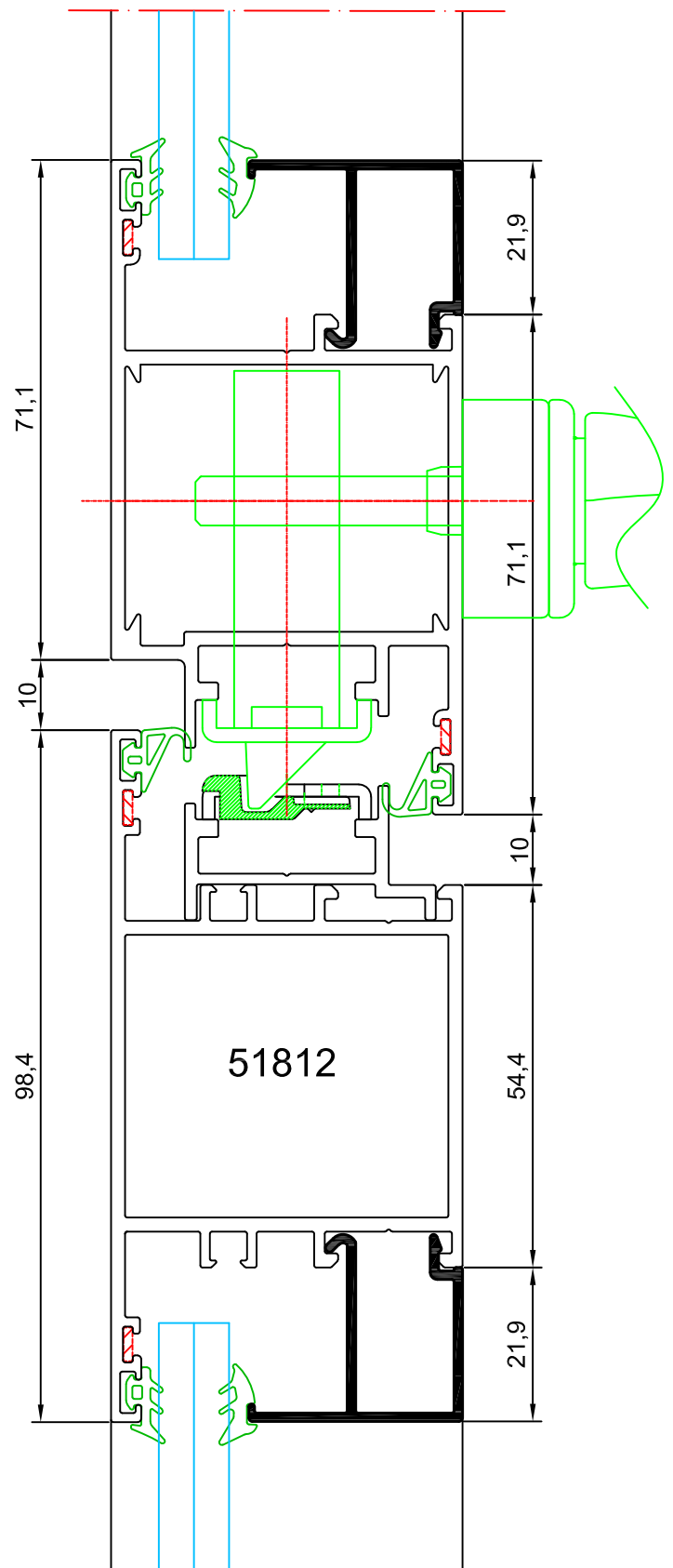
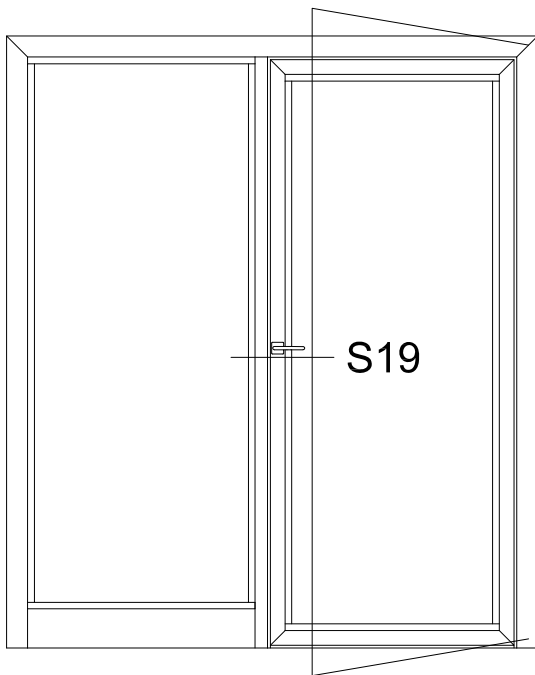
sección 16



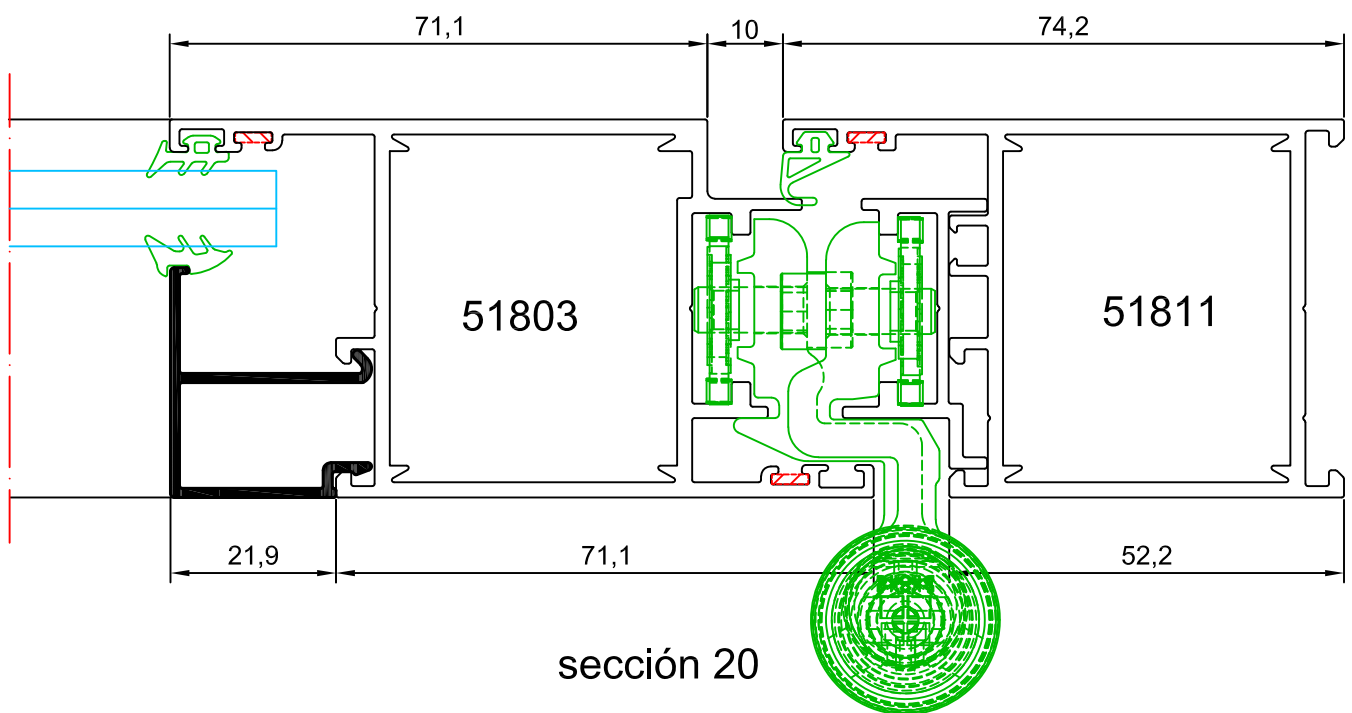
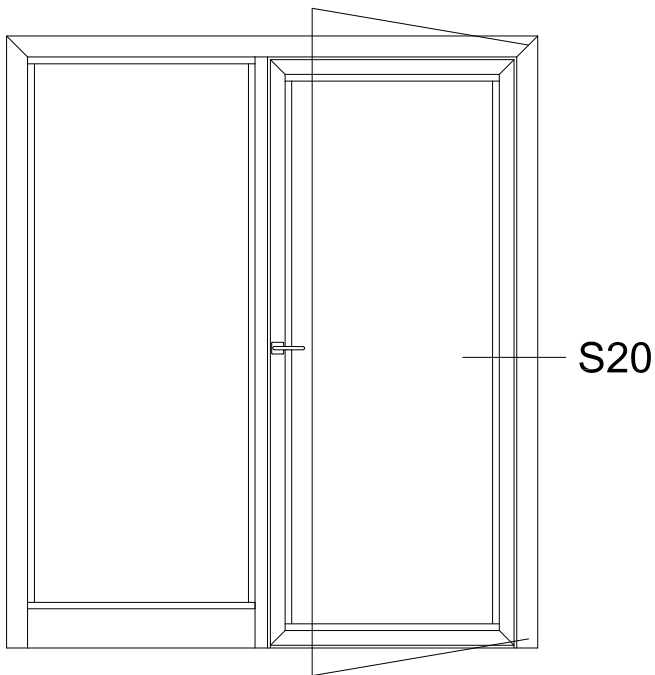
sección 17

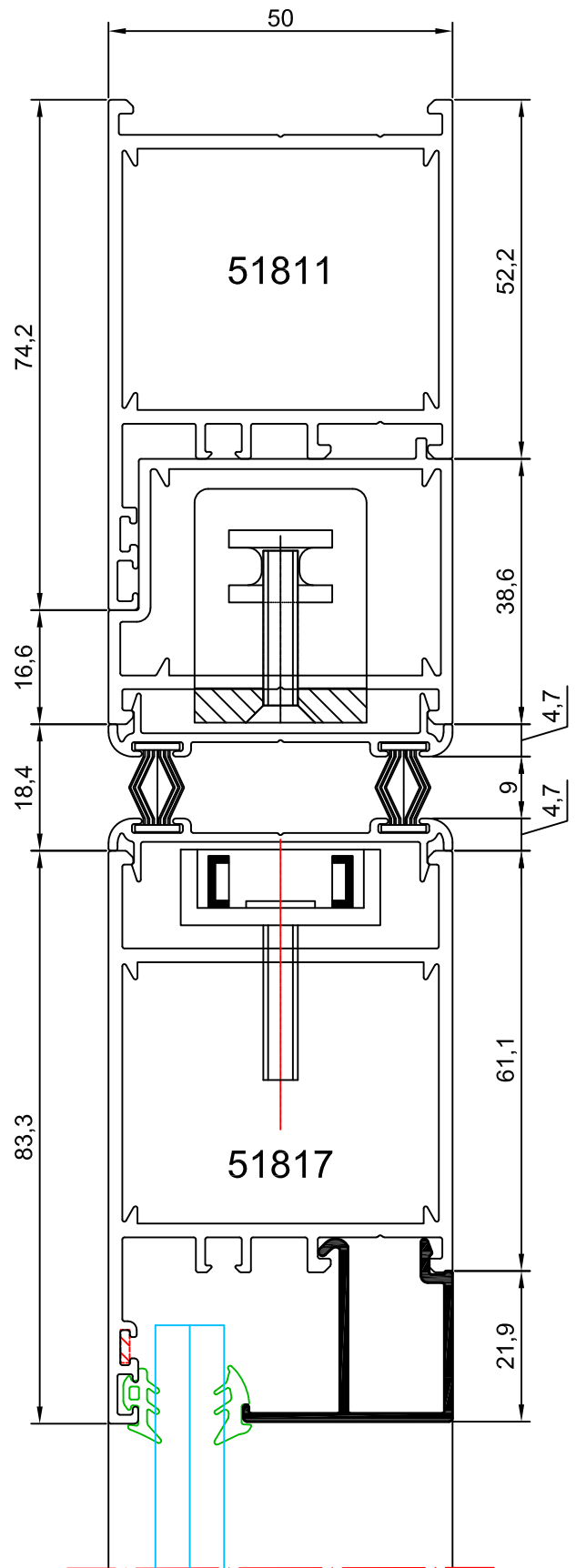
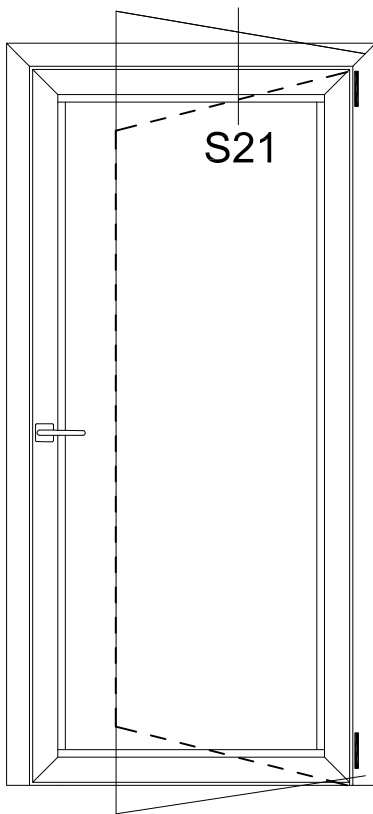


sección 18

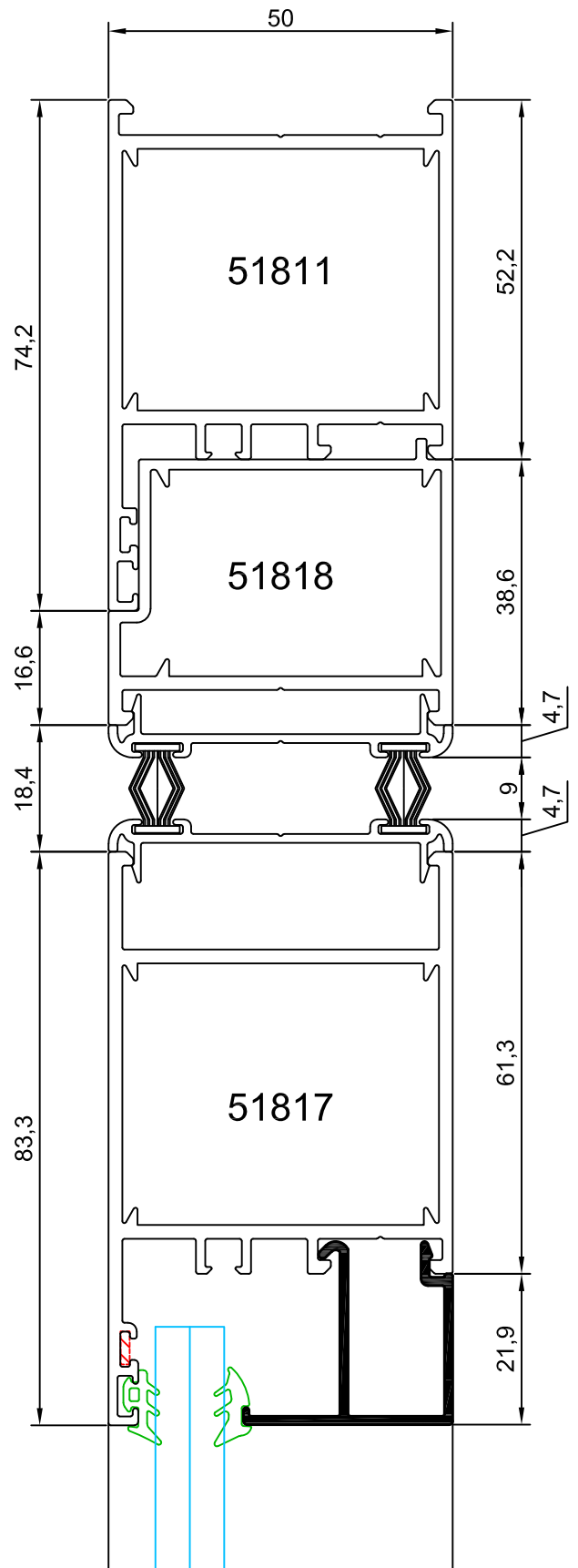
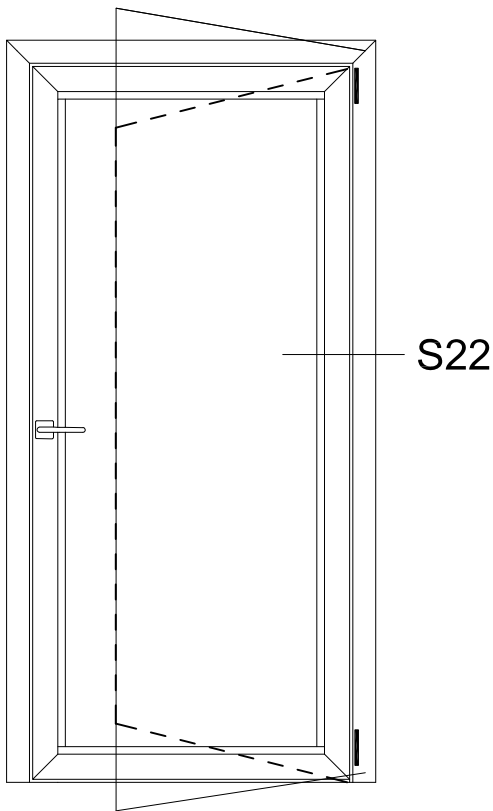


sección 19

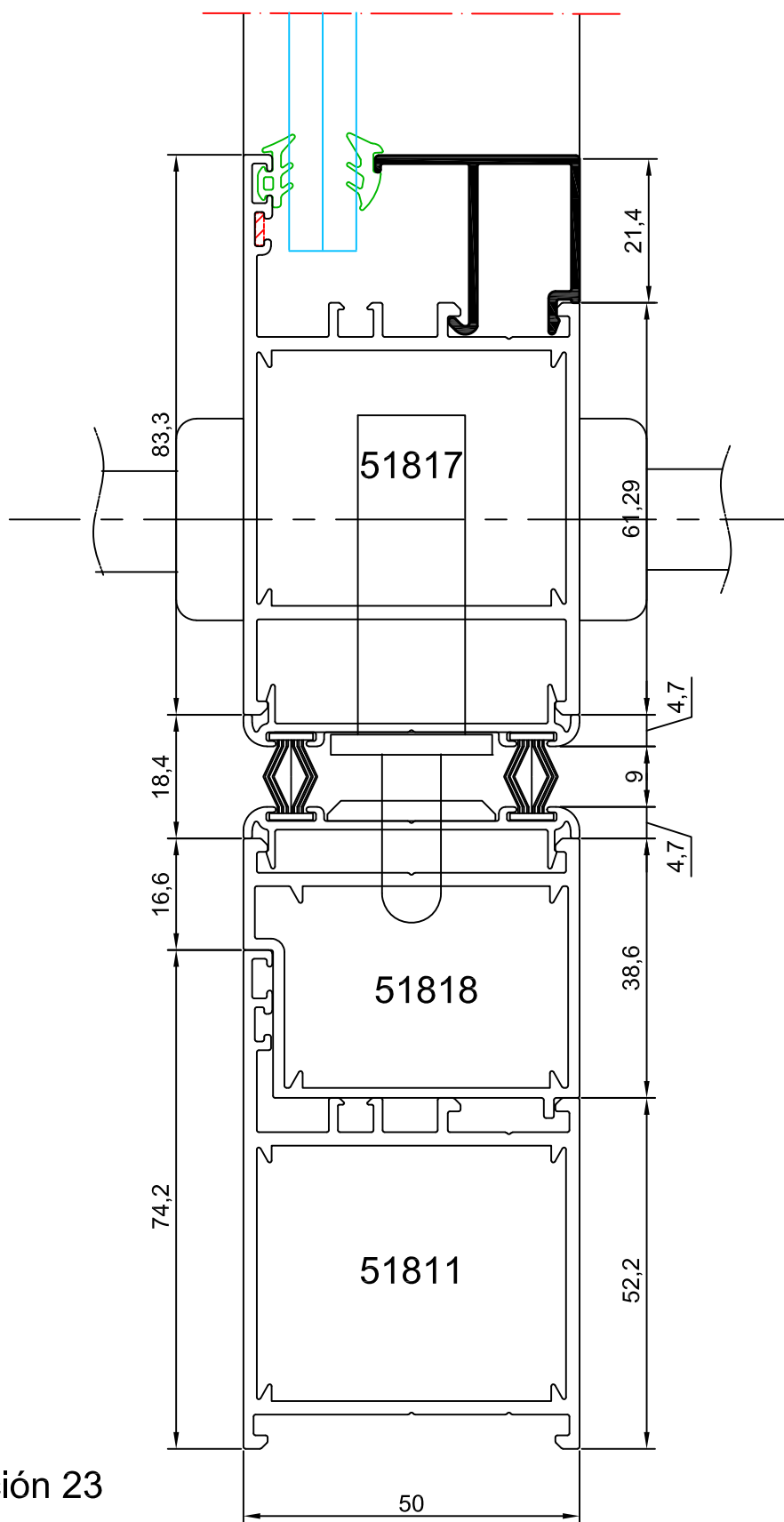
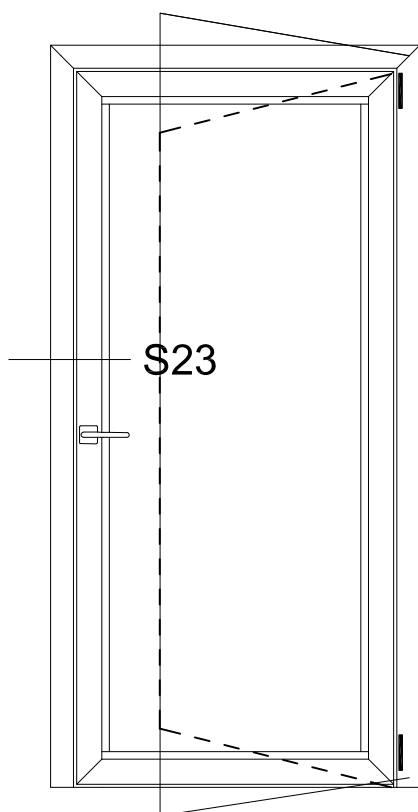




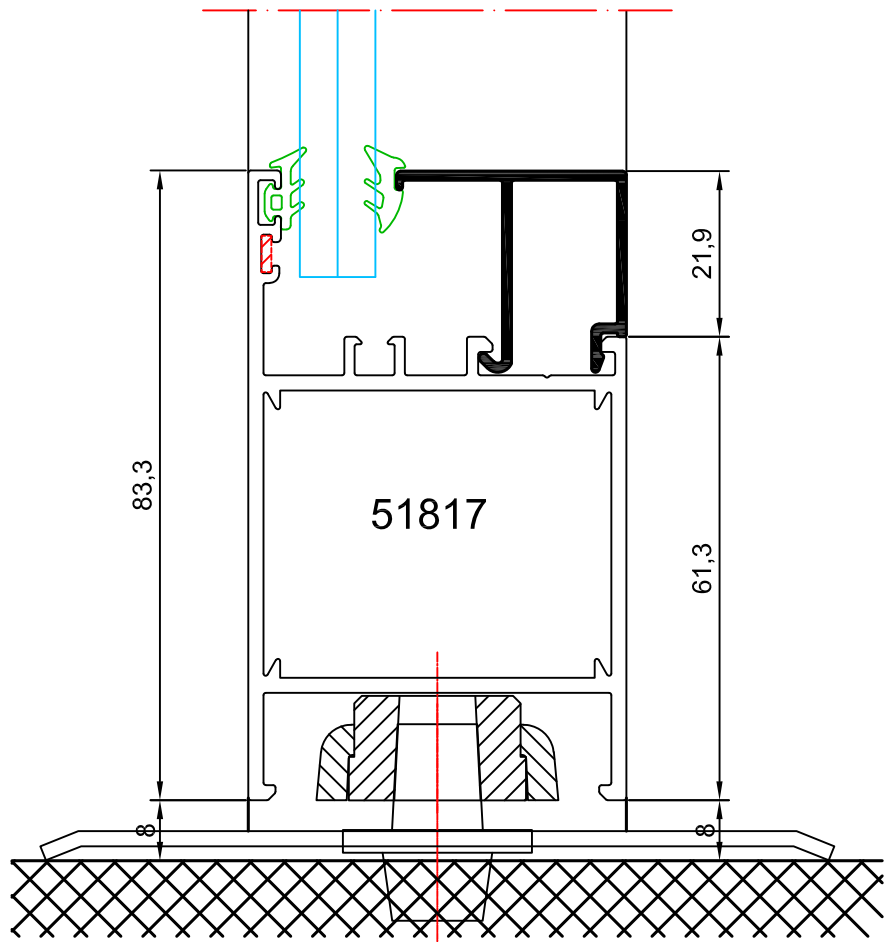
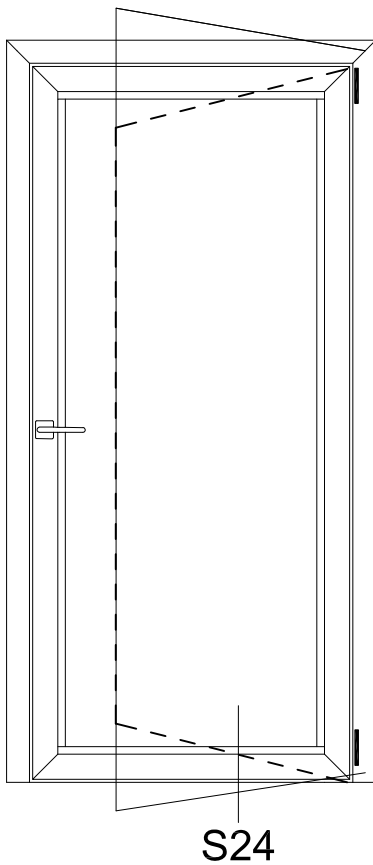
sección 21



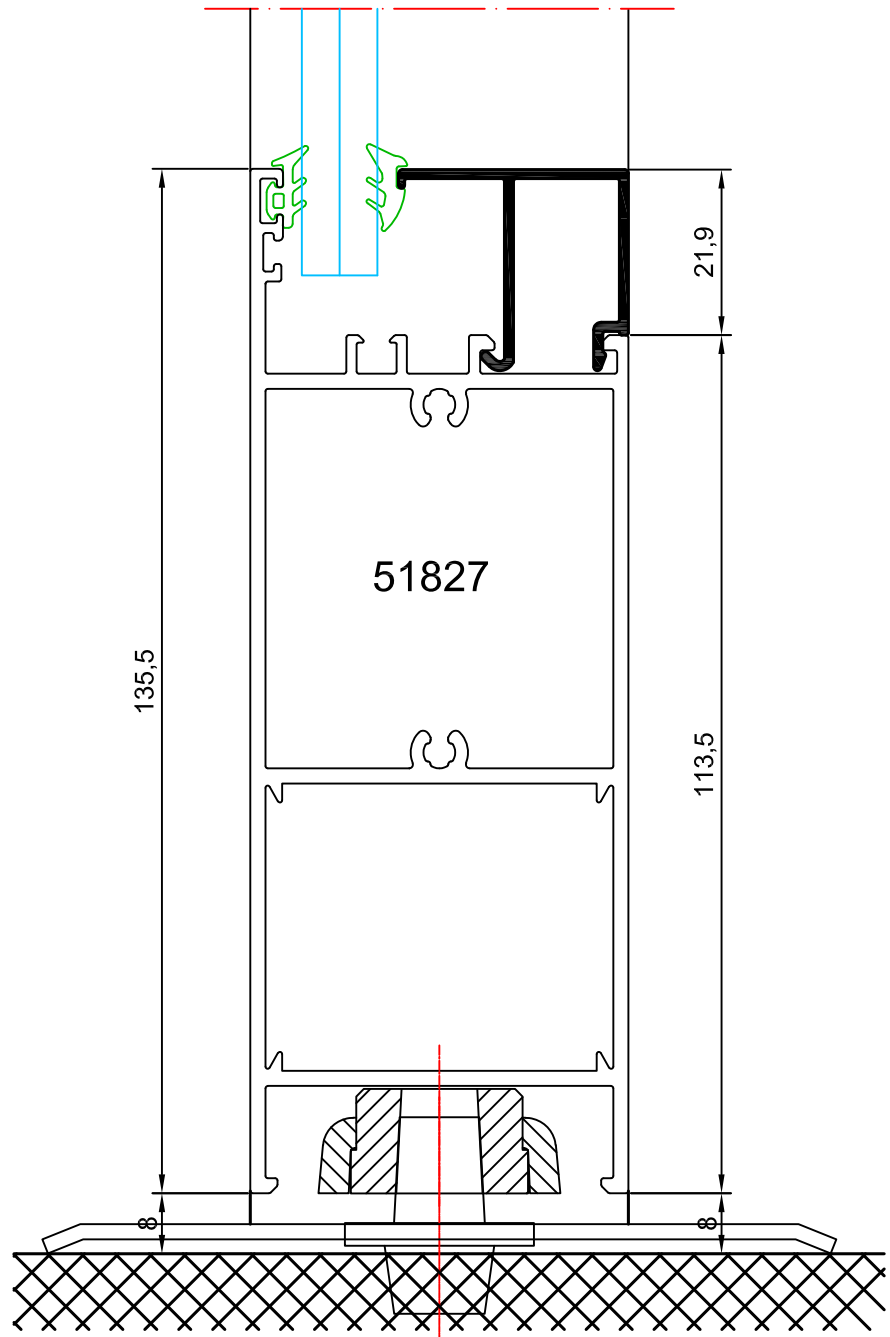
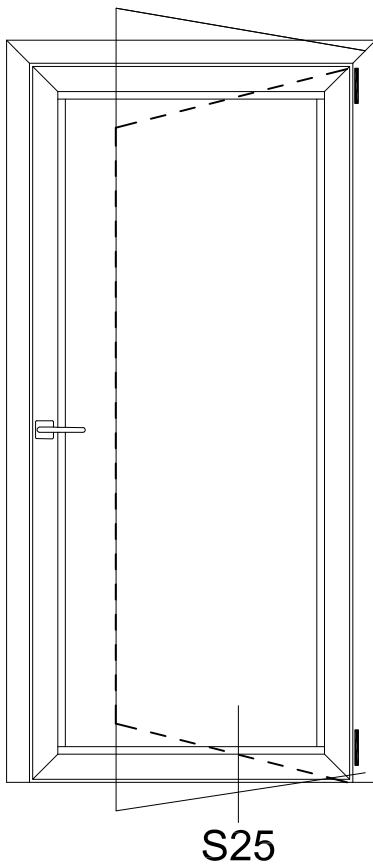
sección 22



sección 23



sección 24



sección 25

Distribuidores en España

Aluminios Abril, SA

Central
Avenida de Soria, 8
47012 Valladolid
oficinas@aluminiosabril.com
Teléfono 983 208 833
Fax 983 394 564

Brunet Mas, SL

Central
Carrer Gremi de Forners, 22
Polígono Industrial Son Castelló
70009 Palma de Mallorca
administracion@brunet.com
Teléfono 971 432 346
Fax 971 296 918

Rominio Servicios y Suministros, SLU

Central
C/ Albatros, 21
Polígono Industrial La Estación
28320 Pinto
Madrid
rominio@rominio.es
Teléfono 91 691 30 81
Fax 91 691 43 12

Delegación Ciudad Real
C/ Socuellamos, 11
Polígono Industrial Larache
13005 Ciudad Real
almacenciudadreal@rominio.es
Teléfono 926 214 548
Fax 926 213 731

Distribuidores en España

Sistemas en Aluminio del Mediterraneo, SL

Central
C/ Bahía Blanca, 9
Polígono Industrial San Luís
29006 Málaga
malaga@samm.es / www.samm.es
Teléfono 952 040 659
Fax 952 326 589

Delegación Sevilla
C/ La Red Sur, 43
Polígono Industrial La Red Sur
41500 Alcalá de Guadaira
Sevilla
sevilla@samm.es / www.samm.es
Teléfono 955 330 066
Fax 955 331 999

Distribuidores en Portugal

RCN Innovation in Aluminium Systems

Central
Travessa do Navega 364 - Zona C
Zona Industrial Olho Marinho
3885-183 Arada - Ovar
comercial@rcn-aluminium.com
Teléfono (351) 967 319 856
www.rcn-aluminium.com

Centros de producción

Madrid

Carretera N-IV, km 32,4
28350 Ciempozuelos
Madrid
Teléfono 91 895 58 00
Fax 91 895 61 02
alueuropa@alueuropa.com
www.alueuropa.com

Logroño

Polígono Industrial Sequero
Parcelas 169-172
26151 Arrubal
La Rioja

Segovia

Carretera de Ávila, s/n
Polígono Industrial Llanos de San Pedro
40400 El Espinar
Segovia

Sevilla

Carretera Madrid - Cádiz, km 552,6
41700 Dos Hermanas
Sevilla

Q50P+

www.qsystemsaluminio.com

e-mail: info@qsystemsaluminio.com