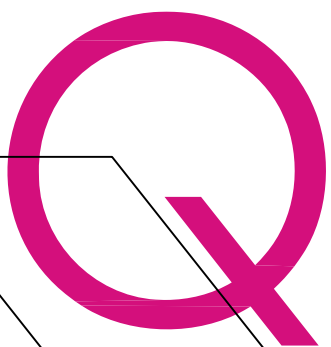


# catálogo de sistema

# Q67+

SISTEMA BATIENTE DE CÁMARA EUROPEA  
CON ROTURA DE PUENTE TÉRMICO

rotura de puente térmico mediante varillas de poliamida de 6.6 de 20 mm



systems<sup>®</sup>

---

aluminio



## INDICE

1\_ Características técnicas de la serie

2\_ Accesorios y juntas

3\_ Relación de perfiles

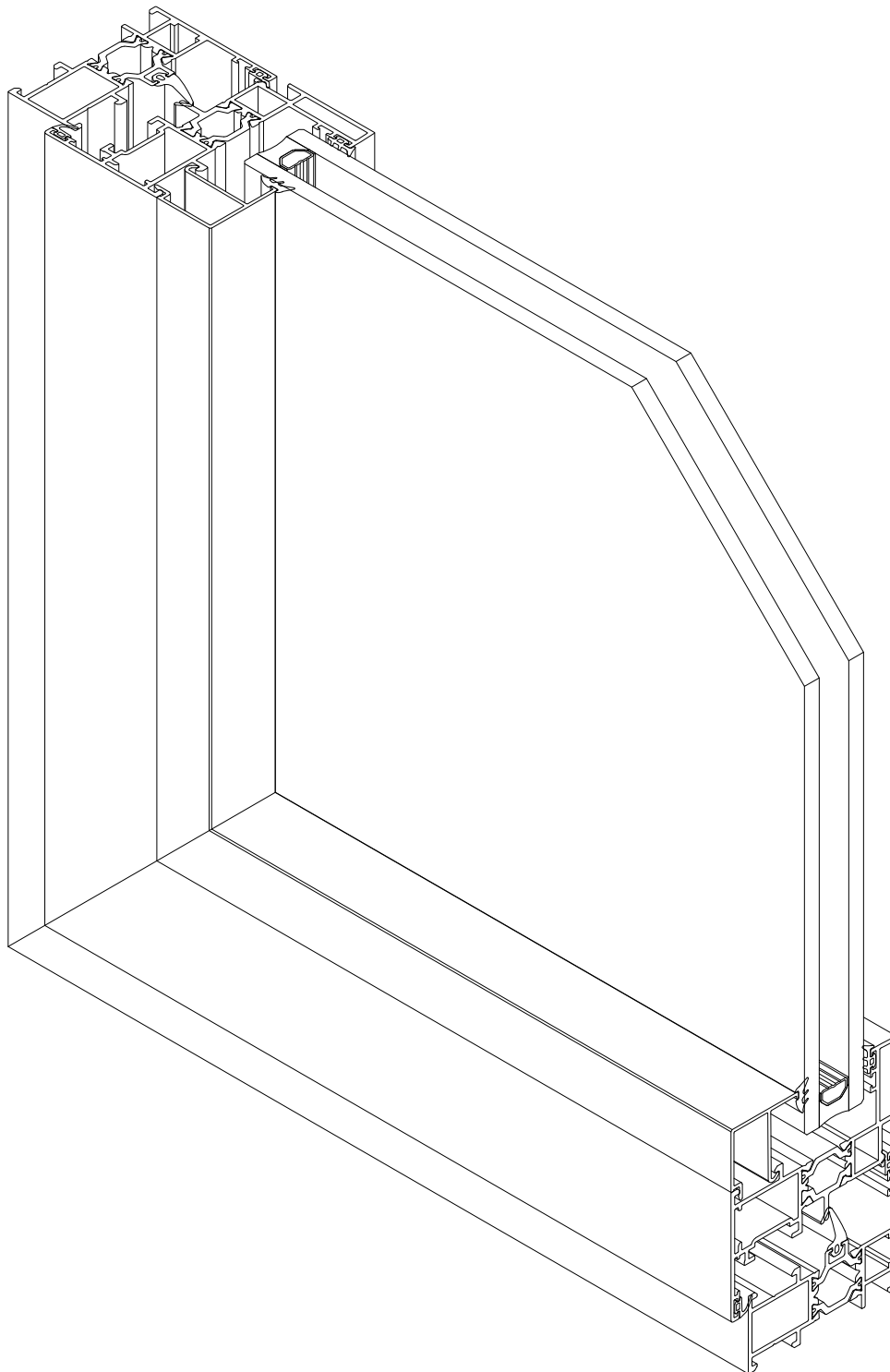
4\_ Perfiles

5\_ Tabla de acristalamiento

6\_ Nudos

7\_ Mecanizaciones

8\_ Hojas de corte



## Sistema Q67+

Sistema batiente con RPT de 60 mm.

### Características del sistema

Sistema batiente con rotura térmica, con tres niveles de aislamiento térmico y alto rendimiento acústico.

El sistema Q67+ permite la ejecución de 2 versiones de acabado:

- línea recta
- línea oval

El sistema Q67+ permite la aplicación de doble o triple acristalamiento de alto rendimiento con el fin de cumplir con los requisitos de aislamiento térmico y acústico.

### Perfiles de aluminio

Perfiles de aluminio extruidos en aleación 6063 según UNE 38337 o aleación 6060 según UNE 38350 y tratamiento T5. Rotura térmica obtenida mediante la inserción de varillas de 20 mm en poliamida 6.6 reforzada con un 25% de fibra de vidrio de TECHNOFORM.

Espesor medio de perfiles de aluminio de 1,5 mm para ventanas y de 1,7 mm para puertas.

### Marcos

Marcos con sección de 60 mm con triple cámara.

Marcos ensamblados con doble escuadra de fundición y de alineamiento en inox para la correcta unión de los ingletes.

Marcos con solape directo de 23,5 mm o de 38 mm.

Acristalamiento de vidrio doble o triple de 12 a 42 mm.

### Hojas

Hojas con sección de 67 mm con triple cámara.

Hojas de línea recta y oval.

Hojas ensambladas con doble escuadra de fundición y de alineamiento en inox para la correcta unión de los ingletes.

Perfil inversor recto.

Acristalamiento de vidrio doble o triple de 12 a 46 mm.

### Dimensiones y aperturas

Dimensión de hoja mínima y máxima: 400 mm - 1700 mm (L); 600 mm - 2500 mm (H).

Posibilidades de apertura: fija, 1 o 2 hojas al interior o exterior, oscilo batiente, abatible, plegable, oscilo paralelo y proyectante.

Integridad de estanqueidad asegurada a través de triple junta en EPDM.

### Clasificaciones

Sistema certificado por APPLUS laboratorio notificado nº 0370 para pruebas de ensayo inicial de tipo (ITT) según los requisitos definidos en la norma UNE-EN 14351-1:2006+A1:2011, "Ventanas y puertas. Norma de producto, características de prestación".

Categorías alcanzadas por el sistema Q67+ en tipología de ventana de 1230 x 1480 mm:

1. permeabilidad al aire: CLASE 4 (según EN 12207:2000)
2. estanqueidad al agua: CLASE E900 (según EN12208:2000)
3. resistencia al viento: CLASE C5 (según EN 12210:2000)

Coefficiente de transmisión térmica  $U_w$  desde 1,1 W/m<sup>2</sup>K según norma UNE-EN ISO 10077-2:2017

- consultar tipología, dimensión y vidrio

Zonas de cumplimiento del CTE :  $\alpha$  A B C D E

- en función de la transmitancia del vidrio

Atenuación acústica hasta  $R_w \leq 45$  dB

## VENTANAS PRACTICABLES QSYSTEMS Q67+, con rotura de puente térmico

Ud. de ventana/balconera con dimensiones ..... x ..... ( L x H ) mm con 1 o 2 hojas de la serie Q67+ de QSYSTEMS, con rotura de puente térmico mediante varillas aislantes de poliamida 6.6 de 20 mm enrasada por el exterior, realizada con perfiles de aluminio extruido en aleación 6063 según UNE 38337 o aleación 6060 según UNE 38350 y tratamiento T5.

Aluminio acabado anodizado según la marca de calidad QUALANOD, con un espesor mínimo de ..... ( 15, 20 o 25 ) micras y color ..... o aluminio acabado lacado según el sello de calidad QUALICOAT con un espesor de la capa de pintura poliéster mínimo de 60 micras y color RAL....

La ventana/balconera está compuesta por marcos tubulares de módulo 60 mm y hojas tubulares de 67 mm, con cortes a inglete unidos con doble escuadra de fundición de 14, 26 ó 40 mm, triple junta en EPDM y accesorios propios de la serie.

Clasificación de la carpintería: Permeabilidad al aire CLASE 4 ( según EN 12207:2000 ) , estanqueidad al agua CLASE E900 ( según EN 12208:2000 ) y resistencia al viento CLASE C5 según EN 12211:2000 ) , coeficiente de transmisión térmica de marco  $U_f = 2,5 \text{ W/m}^2\text{K}$  con espumas y  $U_f = 2,9 \text{ W/m}^2\text{K}$  sin espumas ( según EN ISO 10077-2:2017 ) .

La apertura será ..... ( batiente, oscilo batiente, abatible, oscilo paralela, plegable, etc...) acristalada con doble vidrio aislante .../.../... ( vidrio exterior/cámara/vidrio interior) con sello de calidad, colocado sobre calzos elásticos y aislado con juntas de EPDM tanto por el exterior como por el interior.

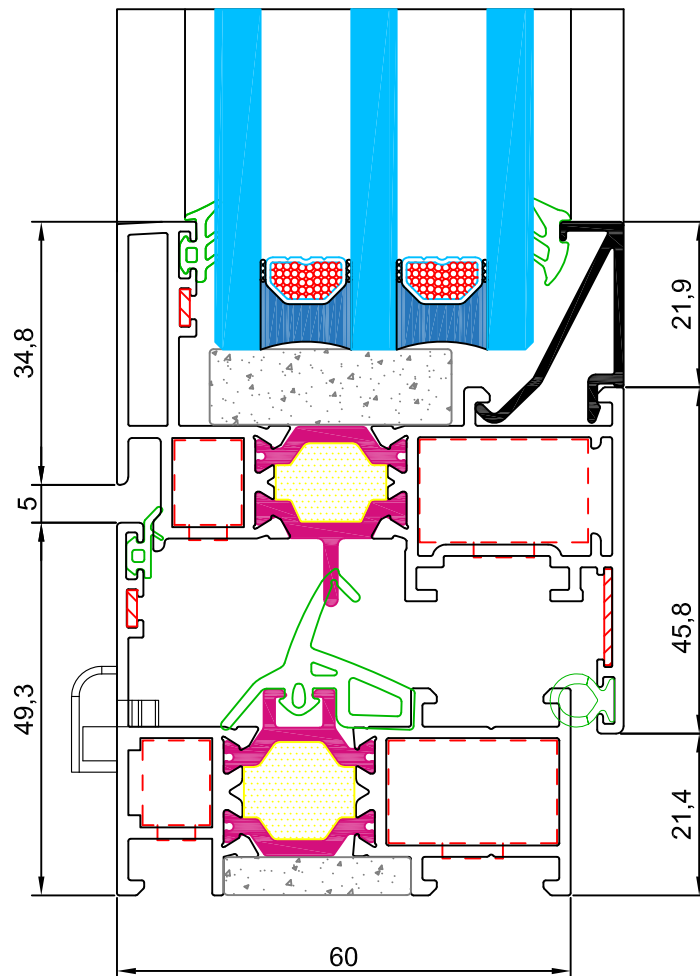
La ventana/balconera estará colocada sobre premarco de aluminio anclado a la obra de fabrica, aislada con espuma de poliuretano y sellada al exterior con un cordón de silicona con sección mínima de 3x3 mm. Rematada con tapajuntas perimetral interior en perfil de aluminio con el mismo acabado que la ventana/balconera.

Todo ello según detalles de proyecto, totalmente acabada y rematada y con p.p. de medios auxiliares para la realización de la obra.

COEFICIENTE DE TRANSMITANCIA TÉRMICA

SOLUCIÓN MÁXIMA EFICIENCIA

$$U_f = 2,5 \text{ W/m}^2\text{K}$$



COEFICIENTES DE TRANSMISIÓN TÉRMICA  $U_w$  (W/m<sup>2</sup>K) SEGÚN EL CTE

SOLUCIÓN MÁXIMA EFICIENCIA

VIDRIO TRIPLE	$U_g$	VENTANA 1 HOJA		BALCONERA 1 HOJA		VENTANA 2 HOJAS				BALCONERA 2 HOJAS			
		1,00 m <sup>2</sup>	1,50 m <sup>2</sup>	2,00 m <sup>2</sup>	2,50 m <sup>2</sup>	1,00 m <sup>2</sup>	1,50 m <sup>2</sup>	2,00 m <sup>2</sup>	2,50 m <sup>2</sup>	3,00 m <sup>2</sup>	3,50 m <sup>2</sup>	4,00 m <sup>2</sup>	5,00 m <sup>2</sup>
VIDRIO TRIPLE	0,5	1,5	1,4	1,3	1,2	1,8	1,5	1,4	1,3	1,3	1,2	1,2	1,1
	0,6	1,6	1,4	1,4	1,3	1,8	1,6	1,5	1,4	1,4	1,3	1,3	1,2
	0,7	1,7	1,5	1,5	1,4	1,9	1,6	1,5	1,5	1,5	1,4	1,3	1,3
	0,8	1,7	1,6	1,6	1,5	1,9	1,7	1,6	1,5	1,5	1,5	1,4	1,3
	0,9	1,8	1,6	1,6	1,5	2,0	1,8	1,7	1,6	1,6	1,5	1,5	1,4
VIDRIO DOBLE	1,0	1,9	1,7	1,7	1,6	2,0	1,8	1,7	1,7	1,7	1,6	1,6	1,5
	1,1	1,9	1,8	1,8	1,7	2,1	1,9	1,8	1,7	1,8	1,7	1,6	1,6
	1,2	2,0	1,9	1,9	1,8	2,1	2,0	1,9	1,8	1,8	1,8	1,7	1,7
	1,3	2,1	1,9	1,9	1,9	2,2	2,0	1,9	1,9	1,9	1,8	1,8	1,7
	1,4	2,1	2,0	2,0	1,9	2,3	2,1	2,0	2,0	2,0	1,9	1,9	1,8
	1,5	2,2	2,1	2,1	2,0	2,3	2,2	2,1	2,0	2,0	2,0	1,9	1,9
	1,6	2,3	2,1	2,2	2,1	2,4	2,2	2,1	2,1	2,1	2,1	2,0	2,0
	1,7	2,3	2,2	2,2	2,2	2,4	2,3	2,2	2,2	2,2	2,1	2,1	2,1
	1,8	2,4	2,3	2,3	2,2	2,5	2,3	2,3	2,2	2,3	2,2	2,2	2,1
	1,9	2,5	2,4	2,4	2,3	2,5	2,4	2,4	2,3	2,3	2,3	2,3	2,2
	2,0	2,5	2,4	2,5	2,4	2,6	2,5	2,4	2,4	2,4	2,4	2,3	2,3
	2,1	2,6	2,5	2,5	2,5	2,6	2,5	2,5	2,5	2,5	2,4	2,4	2,4
	2,2	2,7	2,6	2,6	2,6	2,7	2,6	2,6	2,5	2,5	2,5	2,5	2,4
	2,3	2,7	2,7	2,7	2,6	2,8	2,7	2,6	2,6	2,6	2,6	2,6	2,5
	2,4	2,8	2,7	2,8	2,7	2,8	2,7	2,7	2,7	2,7	2,7	2,6	2,6
	2,5	2,9	2,8	2,8	2,8	2,9	2,8	2,8	2,7	2,8	2,7	2,7	2,7
	2,6	2,9	2,9	2,9	2,9	2,9	2,9	2,8	2,8	2,8	2,8	2,8	2,8
	2,7	3,0	2,9	3,0	2,9	3,0	2,9	2,9	2,9	2,9	2,9	2,9	2,8
2,8	3,1	3,0	3,1	3,0	3,0	3,0	3,0	3,0	3,0	3,0	2,9	2,9	

siendo,

$U_w$  la transmitancia térmica de la ventana completa en W/m<sup>2</sup>K

$U_g$  la transmitancia térmica del vidrio en W/m<sup>2</sup>K

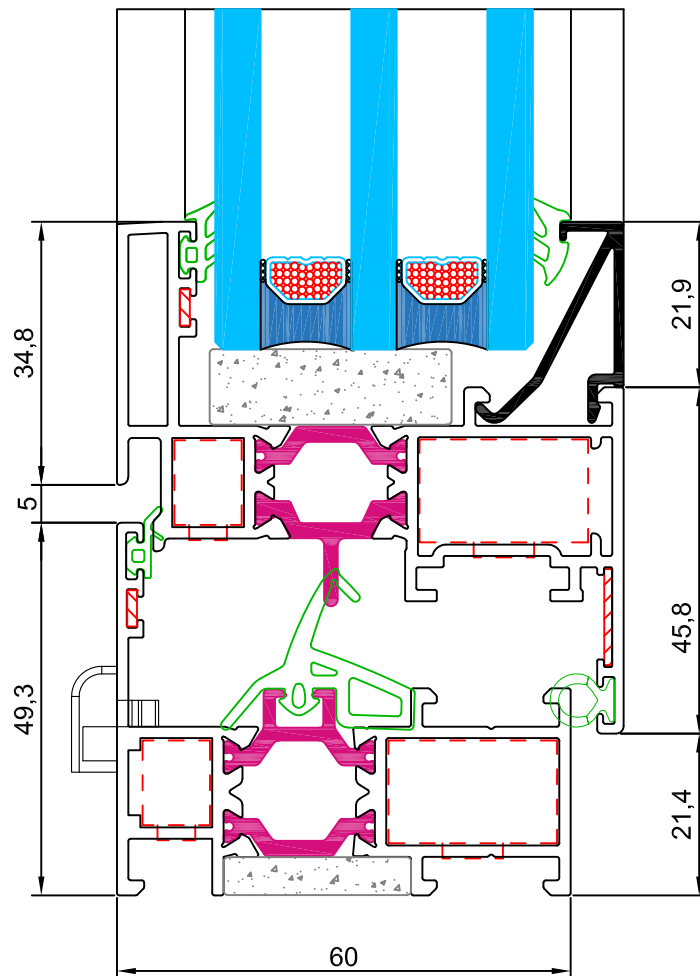
La transmitancia térmica es el flujo de calor (W), en régimen estacionario, dividido por el área (m<sup>2</sup>) y por la diferencia de temperatura (K) a cada lado de la ventana.



COEFICIENTE DE TRANSMITANCIA TÉRMICA

SOLUCIÓN EFICIENCIA

$$U_f = 2,7 \text{ W/m}^2\text{K}$$



COEFICIENTES DE TRANSMISIÓN TÉRMICA  $U_w$  (W/m<sup>2</sup>K) SEGÚN EL CTE

SOLUCIÓN EFICIENCIA

U <sub>g</sub>	VENTANA 1 HOJA		BALCONERA 1 HOJA		VENTANA 2 HOJAS				BALCONERA 2 HOJAS			
	1,00 m <sup>2</sup>	1,50 m <sup>2</sup>	2,00 m <sup>2</sup>	2,50 m <sup>2</sup>	1,00 m <sup>2</sup>	1,50 m <sup>2</sup>	2,00 m <sup>2</sup>	2,50 m <sup>2</sup>	3,00 m <sup>2</sup>	3,50 m <sup>2</sup>	4,00 m <sup>2</sup>	5,00 m <sup>2</sup>
0,5	1,6	1,4	1,4	1,3	1,8	1,6	1,4	1,4	1,4	1,3	1,2	1,1
0,6	1,7	1,5	1,5	1,4	1,9	1,6	1,5	1,4	1,5	1,4	1,3	1,2
0,7	1,7	1,6	1,5	1,4	2,0	1,7	1,6	1,5	1,5	1,4	1,4	1,3
0,8	1,8	1,6	1,6	1,5	2,0	1,8	1,7	1,6	1,6	1,5	1,5	1,4
0,9	1,9	1,7	1,7	1,6	2,1	1,8	1,7	1,7	1,7	1,6	1,5	1,5
1,0	1,9	1,8	1,8	1,7	2,1	1,9	1,8	1,7	1,7	1,7	1,6	1,5
1,1	2,0	1,8	1,8	1,7	2,2	2,0	1,9	1,8	1,8	1,7	1,7	1,6
1,2	2,1	1,9	1,9	1,8	2,2	2,0	1,9	1,9	1,9	1,8	1,8	1,7
1,3	2,1	2,0	2,0	1,9	2,3	2,1	2,0	1,9	2,0	1,9	1,8	1,8
1,4	2,2	2,1	2,1	2,0	2,3	2,2	2,1	2,0	2,0	2,0	1,9	1,9
1,5	2,3	2,1	2,1	2,1	2,4	2,2	2,1	2,1	2,1	2,0	2,0	1,9
1,6	2,3	2,2	2,2	2,1	2,5	2,3	2,2	2,2	2,2	2,1	2,1	2,0
1,7	2,4	2,3	2,3	2,2	2,5	2,4	2,3	2,2	2,2	2,2	2,1	2,1
1,8	2,5	2,3	2,4	2,3	2,6	2,4	2,3	2,3	2,3	2,3	2,2	2,2
1,9	2,5	2,4	2,4	2,4	2,6	2,5	2,4	2,4	2,4	2,3	2,3	2,3
2,0	2,6	2,5	2,5	2,4	2,7	2,5	2,5	2,4	2,5	2,4	2,4	2,3
2,1	2,7	2,6	2,6	2,5	2,7	2,6	2,6	2,5	2,5	2,5	2,5	2,4
2,2	2,7	2,6	2,7	2,6	2,8	2,7	2,6	2,6	2,6	2,6	2,5	2,5
2,3	2,8	2,7	2,7	2,7	2,8	2,7	2,7	2,7	2,7	2,6	2,6	2,6
2,4	2,9	2,8	2,8	2,8	2,9	2,8	2,8	2,7	2,7	2,7	2,7	2,6
2,5	2,9	2,9	2,9	2,8	3,0	2,9	2,8	2,8	2,8	2,8	2,8	2,7
2,6	3,0	2,9	3,0	2,9	3,0	2,9	2,9	2,9	2,9	2,9	2,8	2,8
2,7	3,1	3,0	3,0	3,0	3,1	3,0	3,0	2,9	3,0	2,9	2,9	2,9
2,8	3,1	3,1	3,1	3,1	3,1	3,1	3,0	3,0	3,0	3,0	3,0	3,0

siendo,

$U_w$  la transmitancia térmica de la ventana completa en W/m<sup>2</sup>K

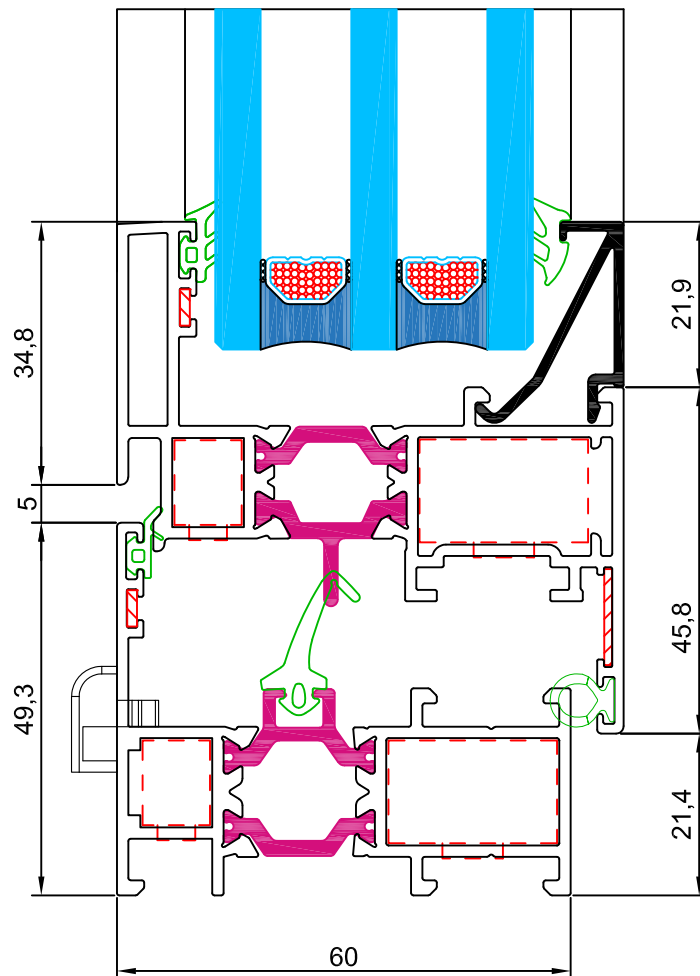
$U_g$  la transmitancia térmica del vidrio en W/m<sup>2</sup>K

La transmitancia térmica es el flujo de calor (W), en régimen estacionario, dividido por el área (m<sup>2</sup>) y por la diferencia de temperatura (K) a cada lado de la ventana.

COEFICIENTE DE TRANSMITANCIA TÉRMICA

SOLUCIÓN ESTÁNDAR

$$U_f = 2,9 \text{ W/m}^2\text{K}$$



COEFICIENTES DE TRANSMISIÓN TÉRMICA  $U_w$  (W/m<sup>2</sup>K) SEGÚN EL CTE

SOLUCIÓN ESTÁNDAR

VIDRIO TRIPLE	$U_g$	VENTANA 1 HOJA		BALCONERA 1 HOJA		VENTANA 2 HOJAS				BALCONERA 2 HOJAS			
		1,00 m <sup>2</sup>	1,50 m <sup>2</sup>	2,00 m <sup>2</sup>	2,50 m <sup>2</sup>	1,00 m <sup>2</sup>	1,50 m <sup>2</sup>	2,00 m <sup>2</sup>	2,50 m <sup>2</sup>	3,00 m <sup>2</sup>	3,50 m <sup>2</sup>	4,00 m <sup>2</sup>	5,00 m <sup>2</sup>
VIDRIO TRIPLE	0,5	1,7	1,5	1,4	1,3	1,9	1,6	1,5	1,4	1,4	1,3	1,3	1,2
	0,6	1,7	1,5	1,5	1,4	2,0	1,7	1,6	1,5	1,5	1,4	1,4	1,3
	0,7	1,8	1,6	1,6	1,5	2,0	1,8	1,6	1,6	1,6	1,5	1,4	1,3
	0,8	1,9	1,7	1,7	1,6	2,1	1,8	1,7	1,6	1,7	1,6	1,5	1,4
	0,9	1,9	1,8	1,7	1,6	2,2	1,9	1,8	1,7	1,7	1,6	1,6	1,5
VIDRIO DOBLE	1,0	2,0	1,8	1,8	1,7	2,2	2,0	1,9	1,8	1,8	1,7	1,7	1,6
	1,1	2,1	1,9	1,9	1,8	2,3	2,0	1,9	1,9	1,9	1,8	1,7	1,7
	1,2	2,1	2,0	2,0	1,9	2,3	2,1	2,0	1,9	1,9	1,9	1,8	1,7
	1,3	2,2	2,0	2,0	1,9	2,4	2,2	2,1	2,0	2,0	1,9	1,9	1,8
	1,4	2,3	2,1	2,1	2,0	2,4	2,2	2,1	2,1	2,1	2,0	2,0	1,9
	1,5	2,3	2,2	2,2	2,1	2,5	2,3	2,2	2,1	2,2	2,1	2,0	2,0
	1,6	2,4	2,3	2,3	2,2	2,5	2,4	2,3	2,2	2,2	2,2	2,1	2,1
	1,7	2,5	2,3	2,3	2,3	2,6	2,4	2,3	2,3	2,3	2,2	2,2	2,1
	1,8	2,5	2,4	2,4	2,3	2,7	2,5	2,4	2,4	2,4	2,3	2,3	2,2
	1,9	2,6	2,5	2,5	2,4	2,7	2,6	2,5	2,4	2,4	2,4	2,3	2,3
	2,0	2,7	2,5	2,6	2,5	2,8	2,6	2,5	2,5	2,5	2,5	2,4	2,4
	2,1	2,7	2,6	2,6	2,6	2,8	2,7	2,6	2,6	2,6	2,5	2,5	2,5
	2,2	2,8	2,7	2,7	2,6	2,9	2,7	2,7	2,6	2,7	2,6	2,6	2,5
	2,3	2,9	2,8	2,8	2,7	2,9	2,8	2,8	2,7	2,7	2,7	2,7	2,6
2,4	2,9	2,8	2,9	2,8	3,0	2,9	2,8	2,8	2,8	2,8	2,7	2,7	
2,5	3,0	2,9	2,9	2,9	3,0	2,9	2,9	2,9	2,9	2,8	2,8	2,8	
2,6	3,1	3,0	3,0	3,0	3,1	3,0	3,0	2,9	2,9	2,9	2,9	2,8	
2,7	3,1	3,1	3,1	3,0	3,2	3,1	3,0	3,0	3,0	3,0	3,0	2,9	
2,8	3,2	3,1	3,2	3,1	3,2	3,1	3,1	3,1	3,1	3,1	3,0	3,0	

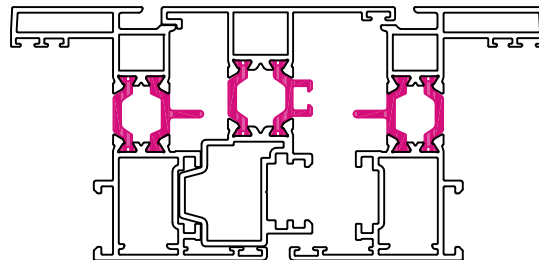
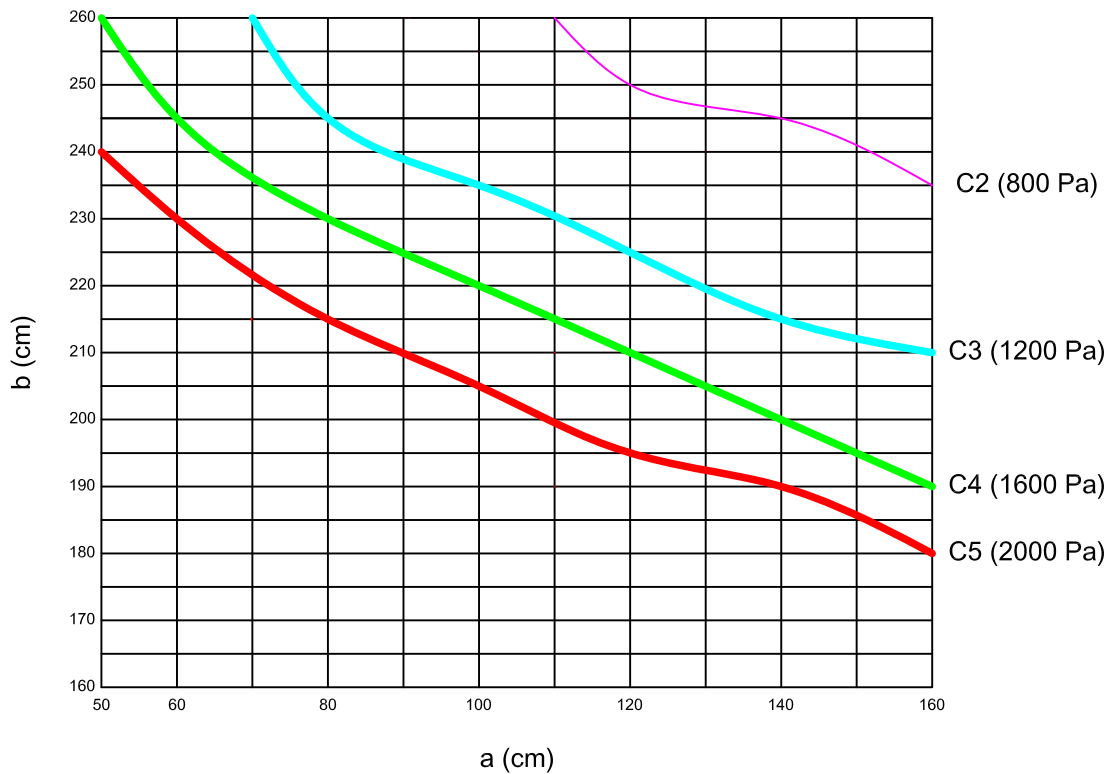
siendo,

$U_w$  la transmitancia térmica de la ventana completa en W/m<sup>2</sup>K

$U_g$  la transmitancia térmica del vidrio en W/m<sup>2</sup>K

La transmitancia térmica es el flujo de calor (W), en régimen estacionario, dividido por el área (m<sup>2</sup>) y por la diferencia de temperatura (K) a cada lado de la ventana.

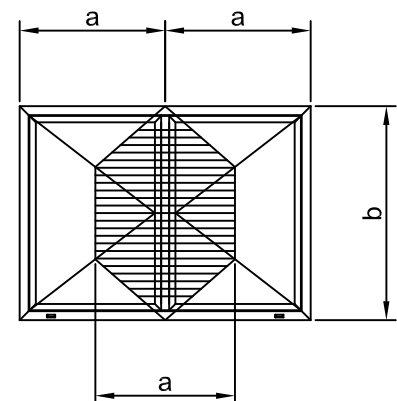
Q67+ (ventana). Clasificación deformación según UNE-EN 12210:2000  
 Hoja 67603 ( $I_x = 78,59 \text{ cm}^4$ ) y flecha máxima 1/300



Escala 1:2

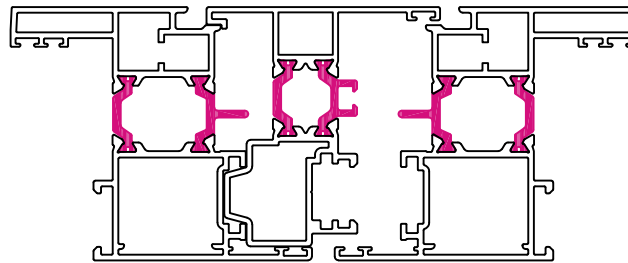
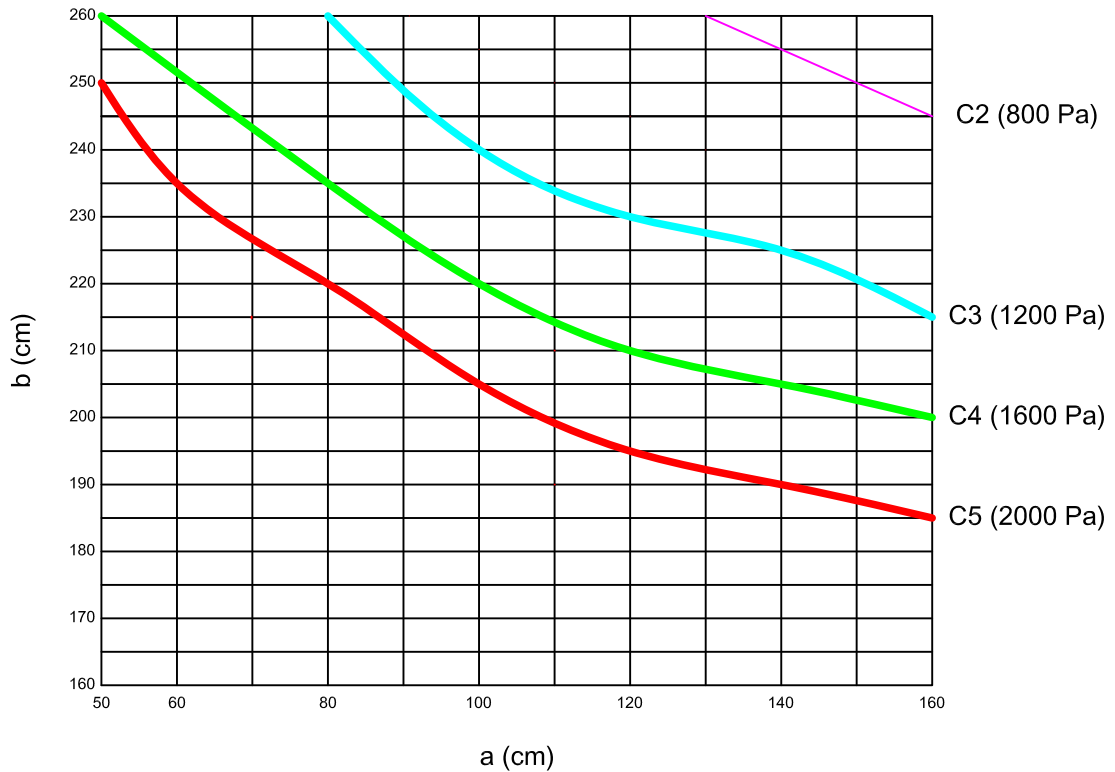
Clasificación de la ventana según norma UNE-EN 12210	
Clase	Carga de Viento
1	400 Pa - 93 km/h
2	800 Pa - 131 km/h
3	1200 Pa - 161 Km/h
4	1600 Pa - 186 km/h
5	2000 Pa - 208 km/h
Exxx	xxx

Clasificación de la flecha relativa según norma UNE-EN 12210	
Clase	Flecha Frontal
A	< 1/150
B	< 1/200
C	< 1/300



Nota: estos valores son orientativos, ya que el número de puntos de cierre puede variar el resultado final.

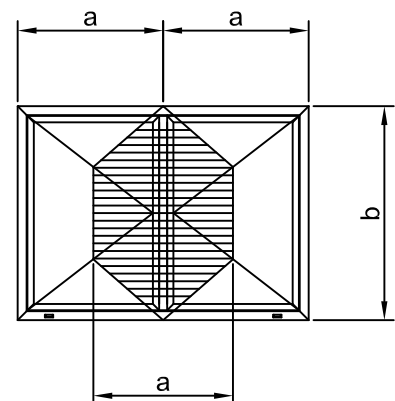
Q67+ (balconera). Clasificación deformación según UNE-EN 12210:2000  
 Hoja 67613 ( $I_x = 88,97 \text{ cm}^4$ ) y flecha máxima 1/300



Escala 1:2

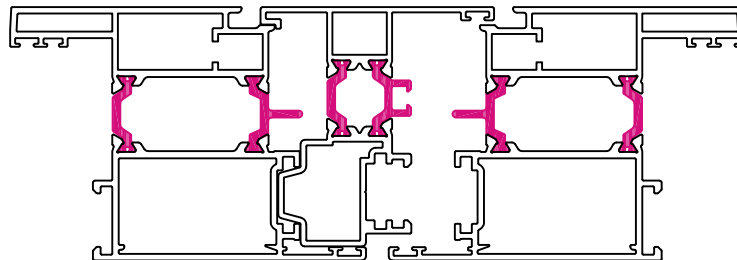
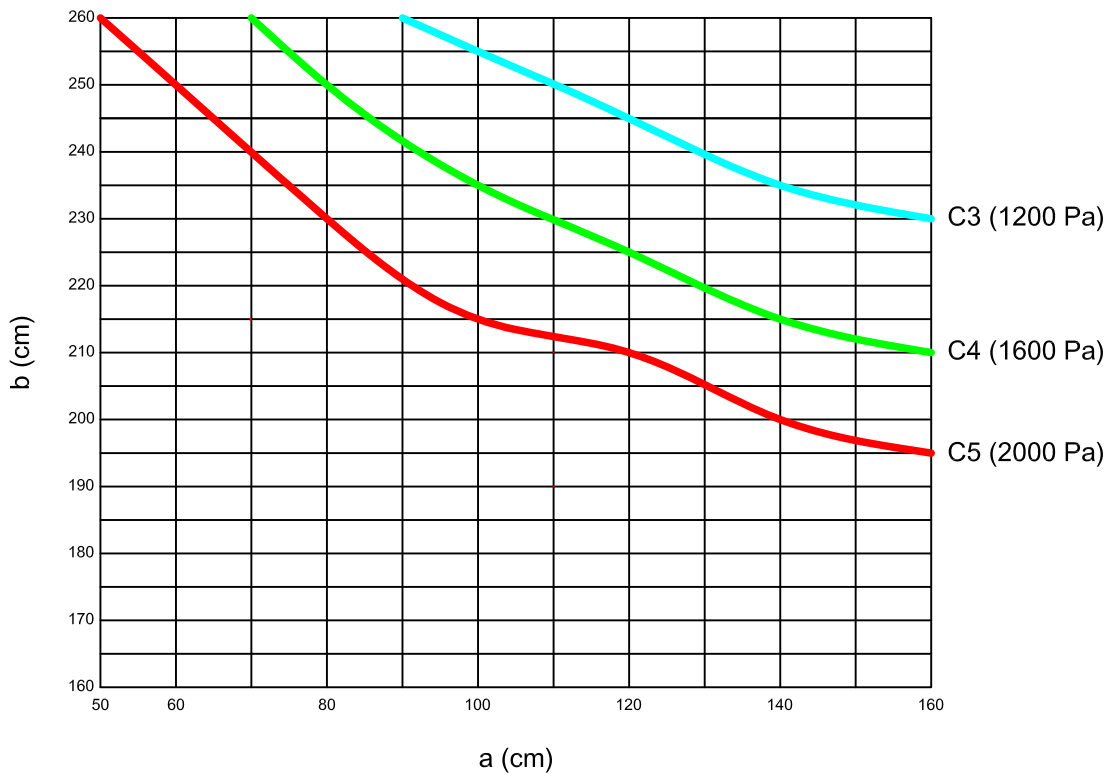
Clasificación de la ventana según norma UNE-EN 12210	
Clase	Carga de Viento
1	400 Pa - 93 km/h
2	800 Pa - 131 km/h
3	1200 Pa - 161 Km/h
4	1600 Pa - 186 km/h
5	2000 Pa - 208 km/h
Exxxx	xxxx

Clasificación de la flecha relativa según norma UNE-EN 12210	
Clase	Flecha Frontal
A	< 1/150
B	< 1/200
C	< 1/300



Nota: estos valores son orientativos, ya que el número de puntos de cierre puede variar el resultado final.

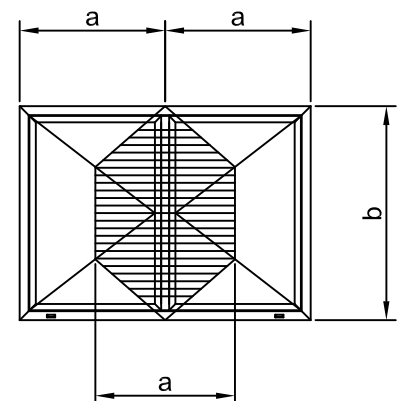
Q67+ (puerta). Clasificación deformación según UNE-EN 12210:2000  
 Hoja 67623 ( $I_x = 105,31 \text{ cm}^4$ ) y flecha máxima 1/300



Escala 1:2

Clasificación de la ventana según norma UNE-EN 12210	
Clase	Carga de Viento
1	400 Pa - 93 km/h
2	800 Pa - 131 km/h
3	1200 Pa - 161 Km/h
4	1600 Pa - 186 km/h
5	2000 Pa - 208 km/h
Exxx	xxxx

Clasificación de la flecha relativa según norma UNE-EN 12210	
Clase	Flecha Frontal
A	< 1/150
B	< 1/200
C	< 1/300



Nota: estos valores son orientativos, ya que el número de puntos de cierre puede variar el resultado final.

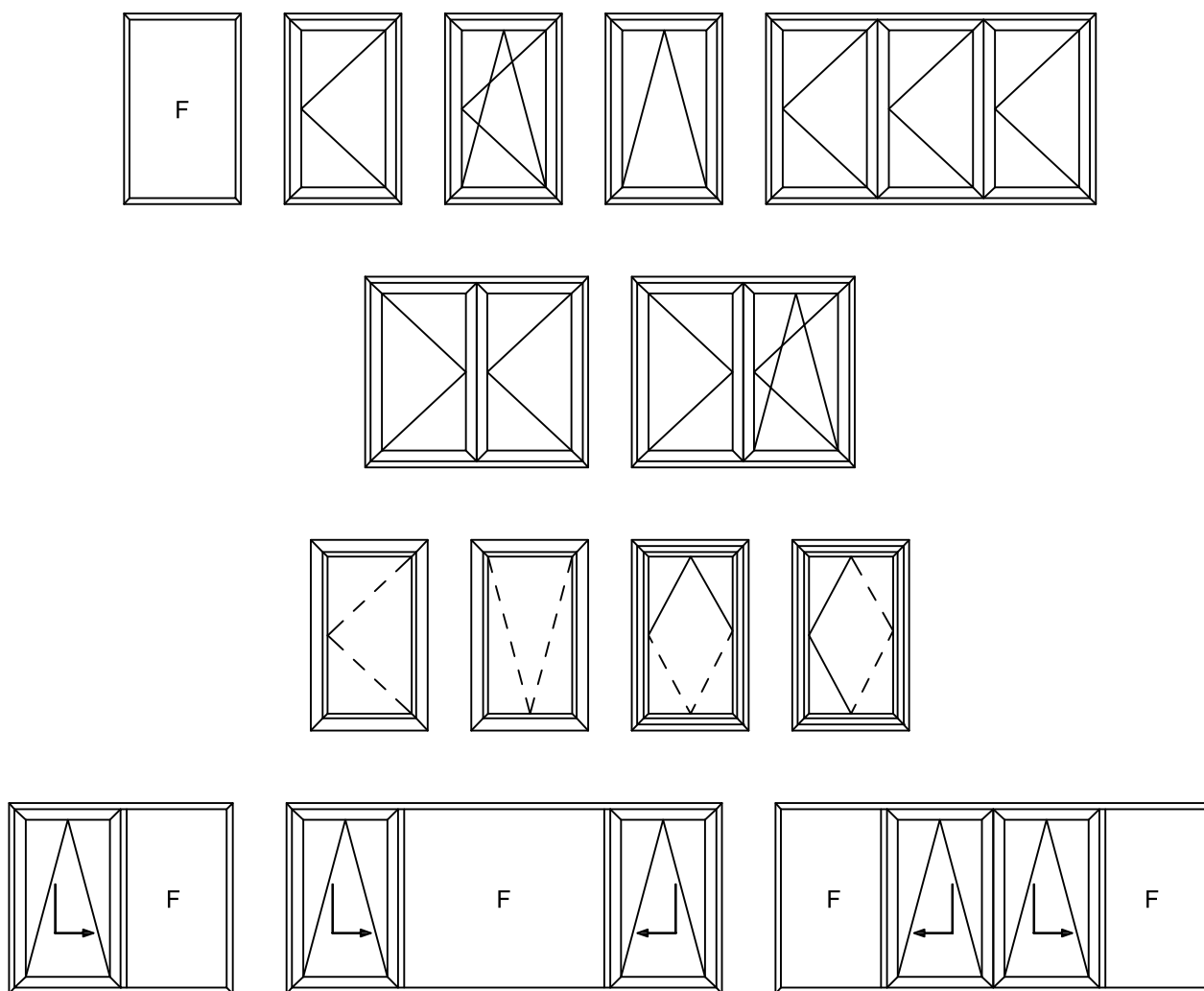
**AISLAMIENTO ACÚSTICO SEGÚN UNE EN 14351-1:2006+A1:2011 (ANEXO B)**

R <sub>w</sub> (C;Ctr) de la unidad de vidrio aislante [dB]	R <sub>w</sub> (C;Ctr) [dB] área total ventana ≤ 2,7 m <sup>2</sup>	R <sub>w</sub> (C;Ctr) [dB] 2,7 m <sup>2</sup> ≤ área total ventana ≤ 3,6 m <sup>2</sup>	R <sub>w</sub> (C;Ctr) [dB] 3,6 m <sup>2</sup> ≤ área total ventana ≤ 4,6 m <sup>2</sup>	R <sub>w</sub> (C;Ctr) [dB] área total ventana ≥ 4,6 m <sup>2</sup>
27(C;-2)	30 (-1;-3)	29 (-1;-3)	28 (-1;-3)	27 (-1;-3)
27(C;-3)	30 (-1;-4)	29 (-1;-4)	28 (-1;-4)	27 (-1;-4)
28(C;-2)	31 (-1;-3)	30 (-1;-3)	29 (-1;-3)	28 (-1;-3)
28(C;-3)	31 (-1;-4)	30 (-1;-4)	29 (-1;-4)	28 (-1;-4)
28(C;-4)	31 (-1;-5)	30 (-1;-5)	29 (-1;-5)	28 (-1;-5)
29(C;-2)	32 (-1;-3)	31 (-1;-3)	30 (-1;-3)	29 (-1;-3)
29(C;-3)	32 (-1;-4)	31 (-1;-4)	30 (-1;-4)	29 (-1;-4)
29(C;-4)	32 (-1;-5)	31 (-1;-5)	30 (-1;-5)	29 (-1;-5)
29(C;-5)	32 (-1;-6)	31 (-1;-6)	30 (-1;-6)	29 (-1;-6)
30(C;-2)	33 (-1;-3)	32 (-1;-3)	31 (-1;-3)	30 (-1;-3)
30(C;-3)	33 (-1;-4)	32 (-1;-4)	31 (-1;-4)	30 (-1;-4)
30(C;-4)	33 (-1;-5)	32 (-1;-5)	31 (-1;-5)	30 (-1;-5)
30(C;-5)	33 (-1;-6)	32 (-1;-6)	31 (-1;-6)	30 (-1;-6)
32(C;-2)	34 (-1;-3)	33 (-1;-3)	32 (-1;-3)	31 (-1;-3)
32(C;-4)	34 (-1;-4)	33 (-1;-4)	32 (-1;-4)	31 (-1;-4)
32(C;-5)	34 (-1;-5)	33 (-1;-5)	32 (-1;-5)	31 (-1;-5)
34(C;-2)	35 (-1;-3)	34 (-1;-3)	33 (-1;-3)	32 (-1;-3)
34(C;-3)	35 (-1;-4)	34 (-1;-4)	33 (-1;-4)	32 (-1;-4)
36(C;-2)	36 (-1;-3)	35 (-1;-3)	34 (-1;-3)	33 (-1;-3)
36(C;-4)	36 (-1;-4)	35 (-1;-4)	34 (-1;-4)	33 (-1;-4)
38(C;-2)	37 (-1;-3)	36 (-1;-3)	35 (-1;-3)	34 (-1;-3)
38(C;-4)	37 (-1;-4)	36 (-1;-4)	35 (-1;-4)	34 (-1;-4)
40(C;-4)	38 (-1;-4)	37 (-1;-4)	36 (-1;-4)	35 (-1;-4)


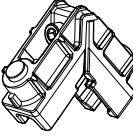
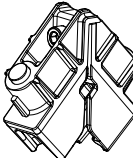

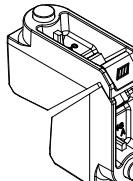
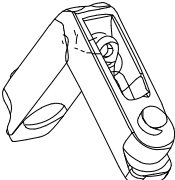
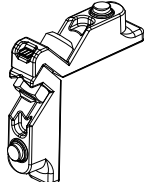
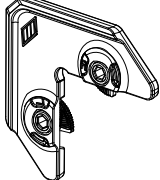
Nota: el valor de aislamiento de la ventana, de acuerdo con el anexo B de la norma UNE EN 14351:2006+A1:2011, es independiente del valor C de la unidad de vidrio aislante (UVA)

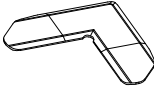

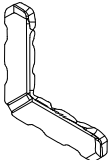
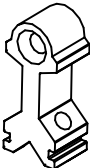

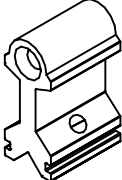
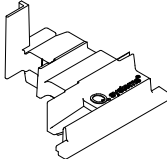
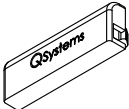


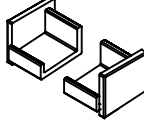
POSIBILIDADES DE APERTURA



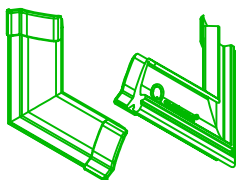


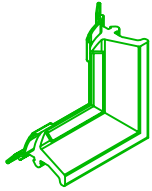









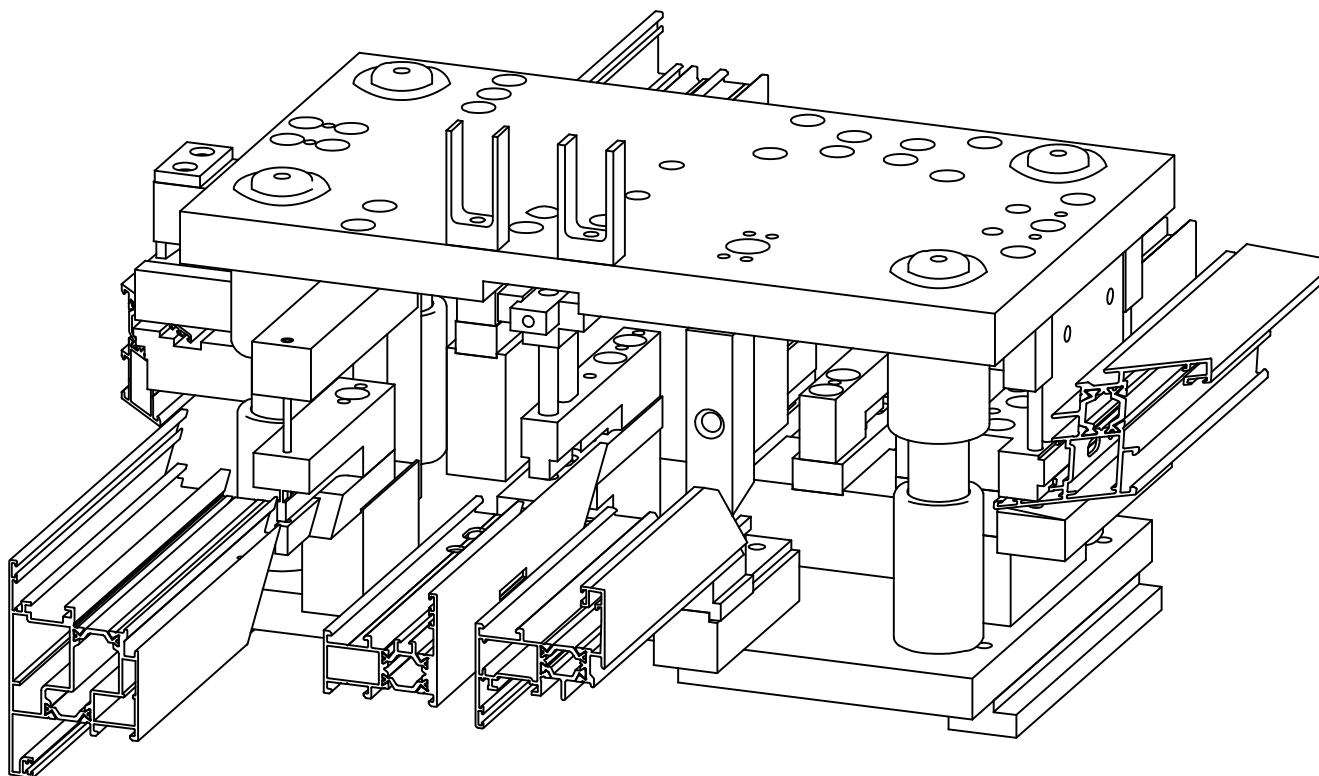
DISEÑO	REFERENCIA	DESCRIPCIÓN
	4187.10/8	escuadra 21,9 x 13,7 mm MONTEBIANCO 2
	2326	escuadra 22,6 x 25,6 mm MONTEBIANCO 2
	2340	escuadra 22,2 x 39,6 mm MONTEBIANCO 2
	0444.10/8	escuadra 23,9 x 26 mm MONTEBIANCO 2
	0446.10/8	escuadra 23,8 x 39,2 mm MONTEBIANCO 2
	0460.8	escuadra 13,7 x 11,8 mm MONTEBIANCO 2
	A7101	escuadra 9,5 x 11,8 mm MONTEBIANCO 3
	2200	escuadra de alineamiento exterior FUJI

DISEÑO	REFERENCIA	DESCRIPCIÓN
	0723	escuadra alineamiento 12,9 x 1 mm CATRIA
	0706	escuadra alineamiento 4,8 x 1,3 mm CATRIA
	0181	escuadra alineamiento 5,3 x 14,7 mm CERVINO 2 PIANO
	701418	tope travesaño ventana
	702618	tope travesaño balconera
	704018	tope travesaño puerta
	P0180	juego tapas inversor
	302264	tapa salida de agua

DISEÑO	REFERENCIA	DESCRIPCIÓN
	AVPP0018	juego tapas condensador

DISEÑO	REFERENCIA	DESCRIPCIÓN
	P2158	junta exterior marco
	P2336	junta central
	P0221	ángulo vulcanizado P2336
	P2317	junta interior hoja espuma
	P2610	junta central tubular
	P0226	ángulo vulcanizado P2610

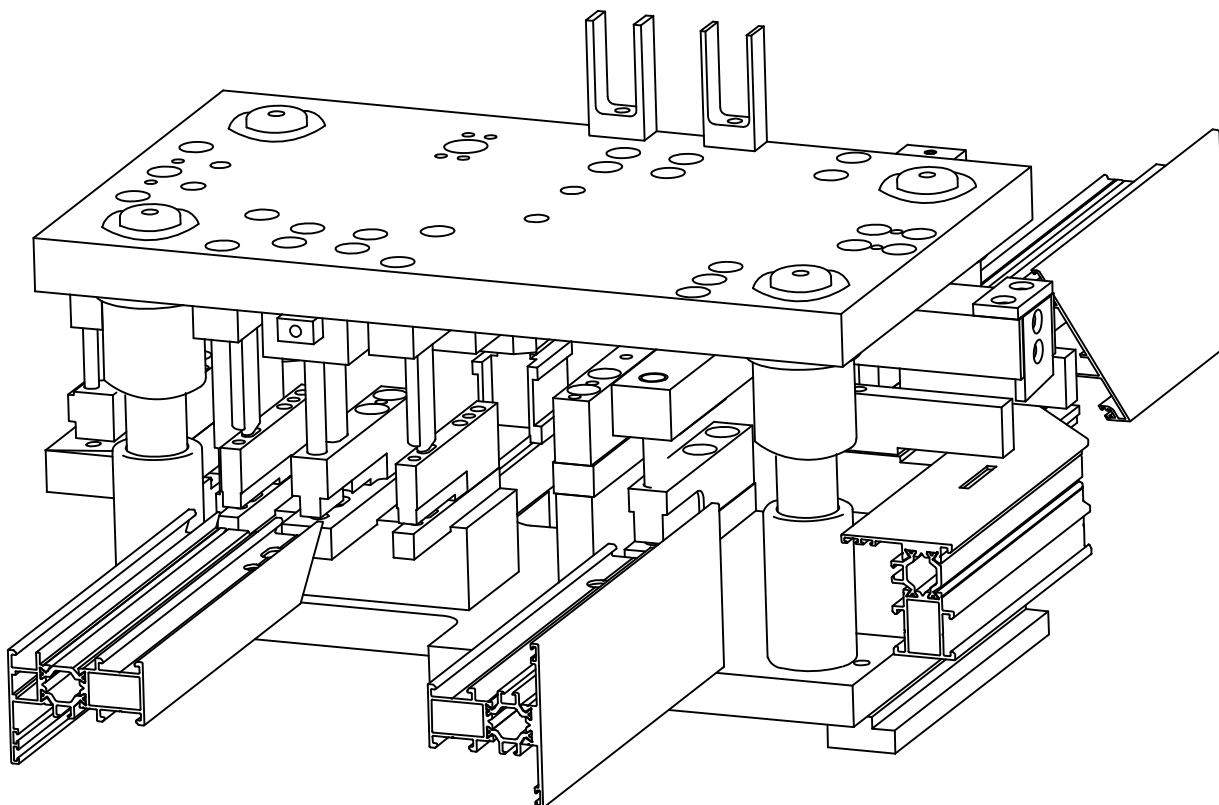
DISEÑO	REFERENCIA	DESCRIPCIÓN
	P2155	junta acristalamiento exterior 2,5 mm
	P2021	junta acristalamiento interior 2,5 / 3,5 mm
	P1987	junta acristalamiento interior 3,5 / 4,5 mm
	P805	junta acristalamiento interior 4,5 / 5,5 mm
	P1849	junta acristalamiento interior 6 / 8 mm



TROQUEL DE MECANIZADO 1354  
OPERACIONES PRINCIPALES

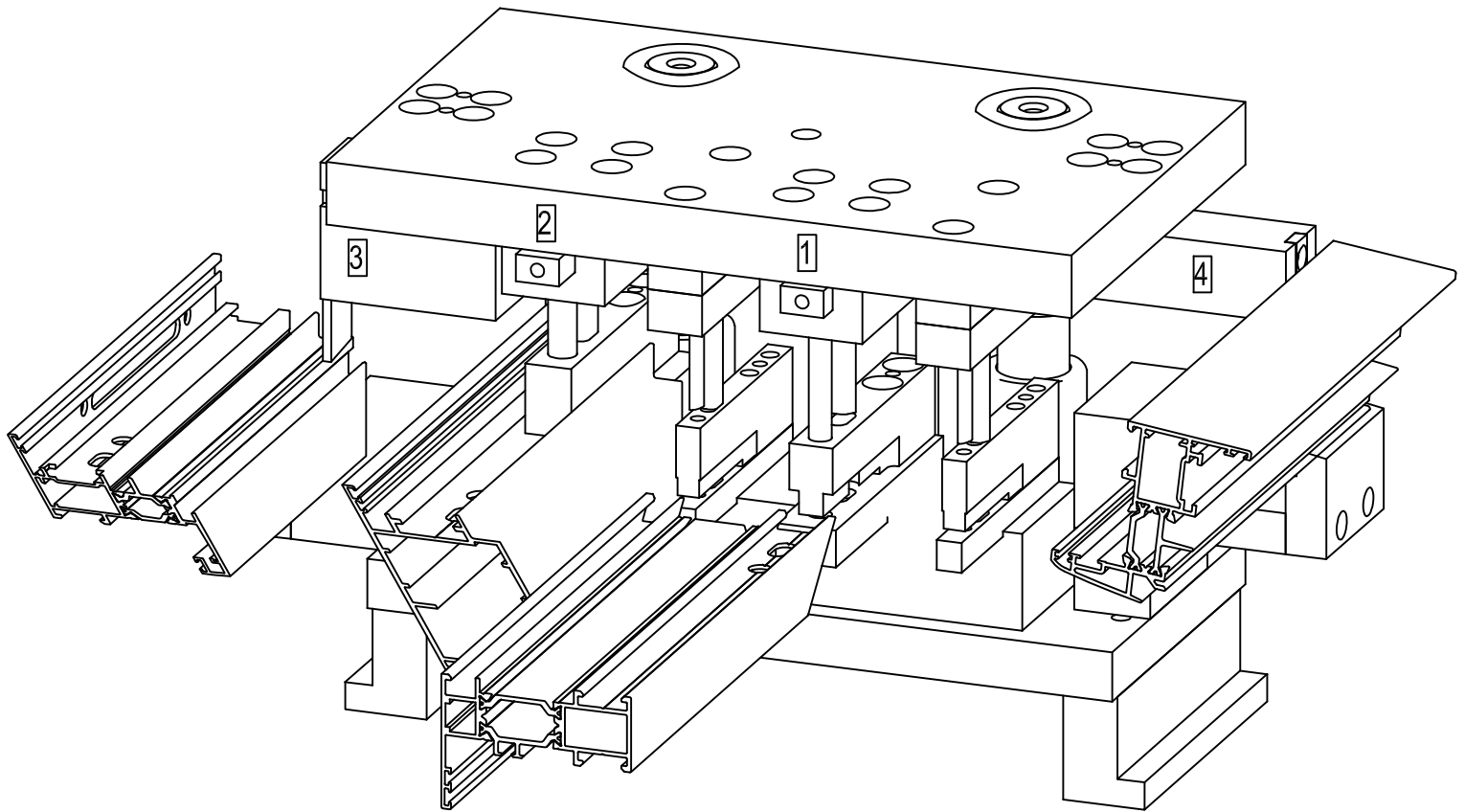
MEKATROME





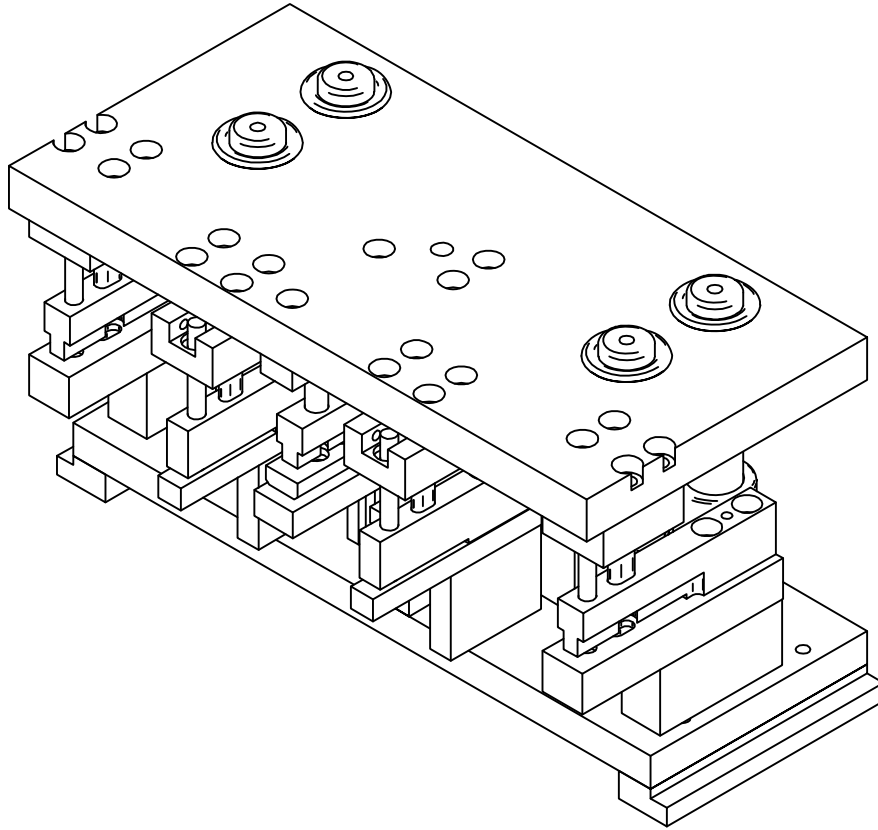
TROQUEL DE MECANIZADO 1354  
OPERACIONES PRINCIPALES

MEKATROME



TROQUEL DE MECANIZADO 1353  
DOBLE ESCUADRA  
DESAGÜES CONDENACIÓN HOJA

MEKATROME

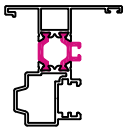
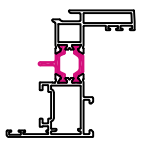
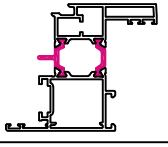
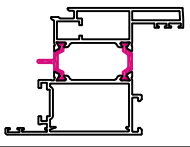
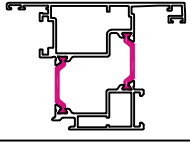
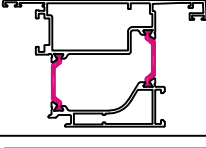
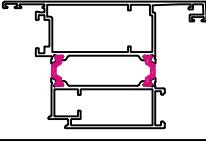
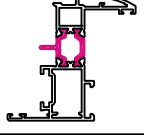
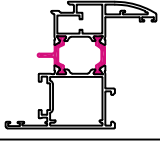
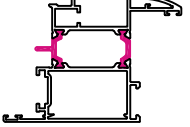


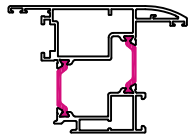
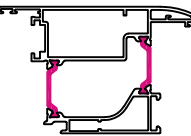
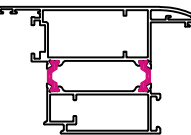
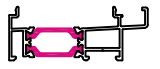

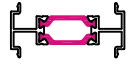
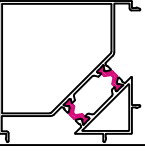
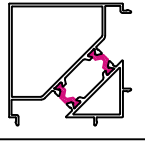


TROQUEL DE MECANIZADO 1476  
HOJA APERTURA EXTERIOR 67034 / 67134

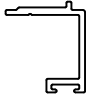
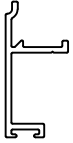
MEKATROME



Referencia	Diseño	Descripción	Momentos de Inercia	
			Ix (cm <sup>4</sup> )	Iy (cm <sup>4</sup> )
67601		marco ventana	17,59	5,13
67641		marco solape 23,5 mm	22,10	8,35
67651		marco solape 38 mm	23,93	13,59
67611		marco balconera	21,69	11,92
67621		marco puerta	25,92	25,25
67602		travesaño ventana	19,96	8,33
67612		travesaño balconera	24,33	17,25
67622		travesaño puerta	28,62	33,61
67632		travesaño zócalo	44,57	111,62
67642		travesaño zócalo	46,36	112,30

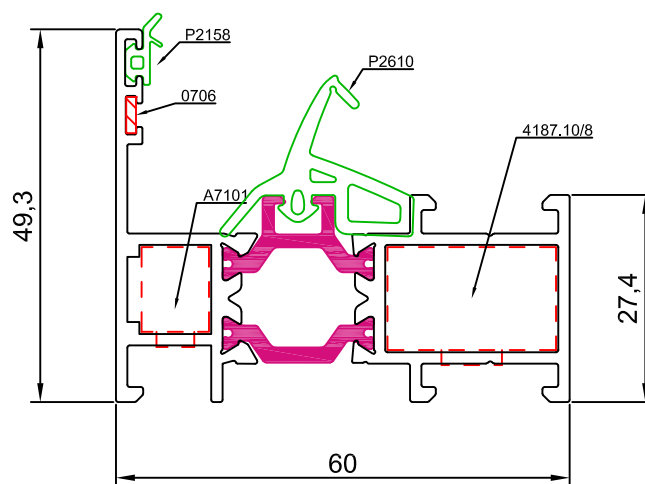
Referencia	Diseño	Descripción	Momentos de Inercia	
			Ix (cm <sup>4</sup> )	Iy (cm <sup>4</sup> )
67605		inversor	21,29	7,77
67603		hoja ventana	28,65	10,39
67613		hoja balconera	33,84	19,98
67623		hoja puerta	42,01	39,88
67014		hoja apertura exterior	41,12	35,48
67024		hoja puerta apertura exterior	46,75	58,19
67034		hoja puerta apertura exterior	42,20	58,20
67703		hoja ventana oval	27,90	9,64
67713		hoja balconera oval	33,22	19,00
67723		hoja puerta oval	40,87	37,95

Referencia	Diseño	Descripción	Momentos de Inercia	
			Ix (cm <sup>4</sup> )	Iy (cm <sup>4</sup> )
67114		hoja balconera apertura exterior oval	41,64	36,26
67124		hoja puerta apertura exterior oval	47,27	59,59
67134		hoja puerta apertura exterior oval	42,78	60,23
67006		condensador	19,90	2,06
67026		condensador vierteaguas	69,97	4,32
67008		perfil unión	12,88	1,31
67009		esquinero recto	38,11	38,11
57009		esquinero recto	24,16	24,16
09740		refuerzo de hoja	1,08	20,79
09741		tapa para refuerzo de hoja	5,97	20,09

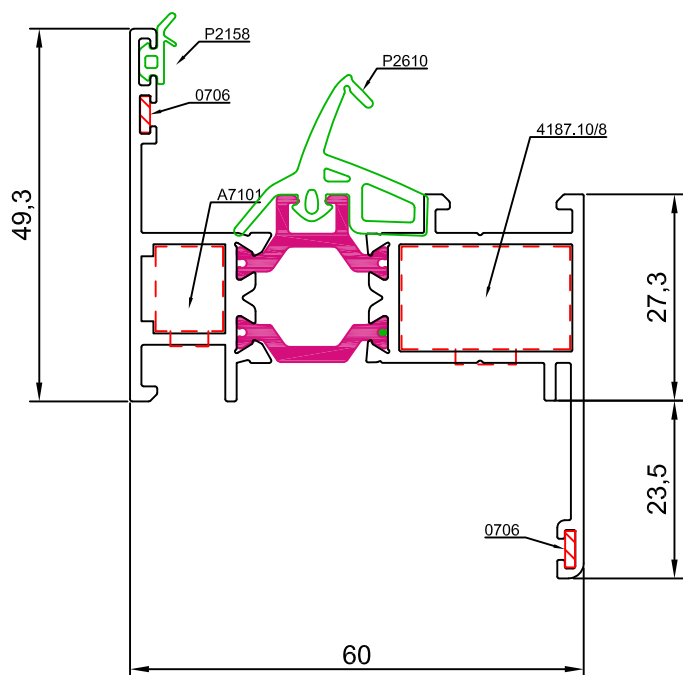
Referencia	Diseño	Descripción	Momentos de Inercia	
			Ix (cm <sup>4</sup> )	Iy (cm <sup>4</sup> )
10109		remate inferior zócalo	-	-
10110		remate inferior hoja puerta	-	-



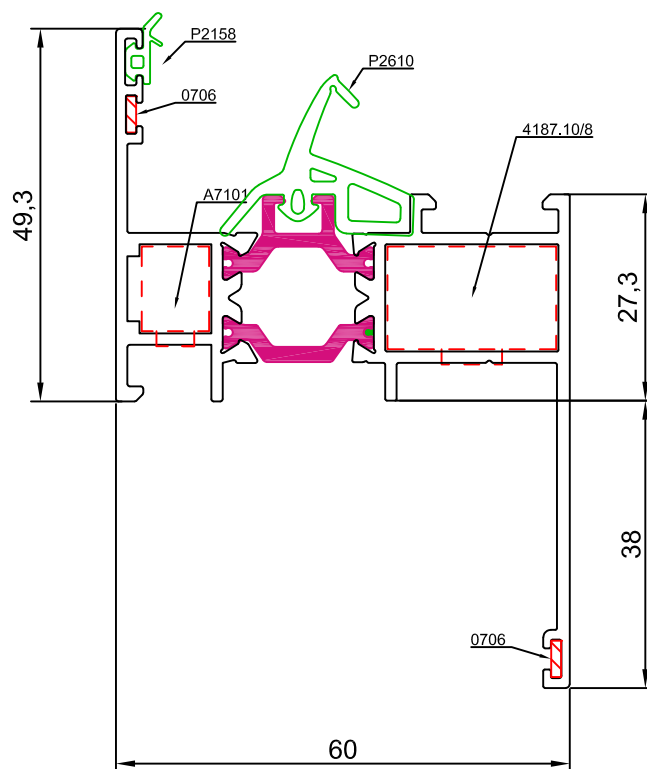
67601



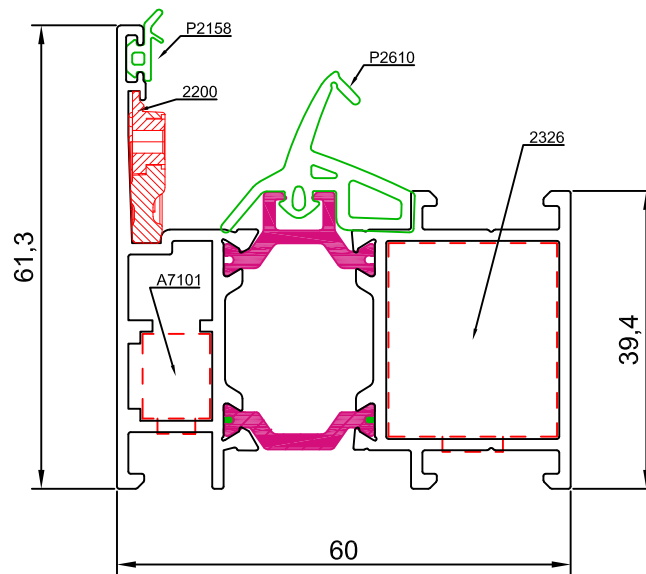
67641



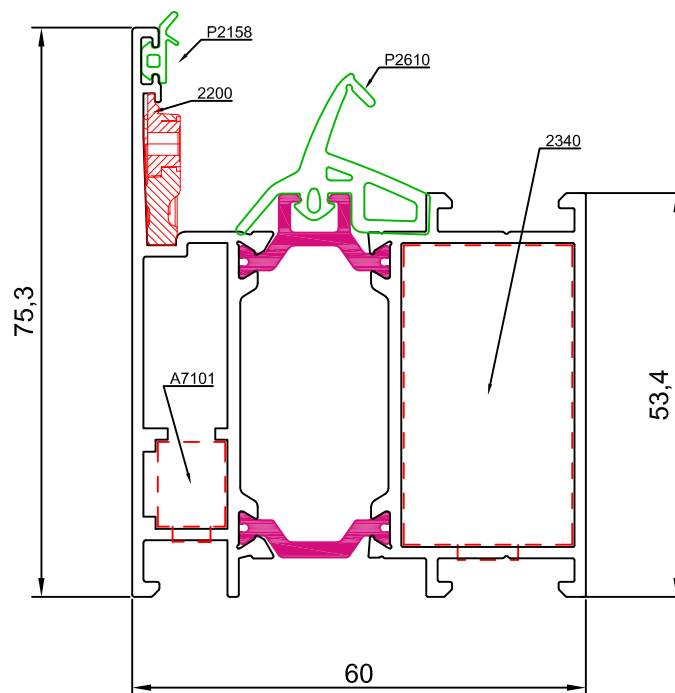
67651



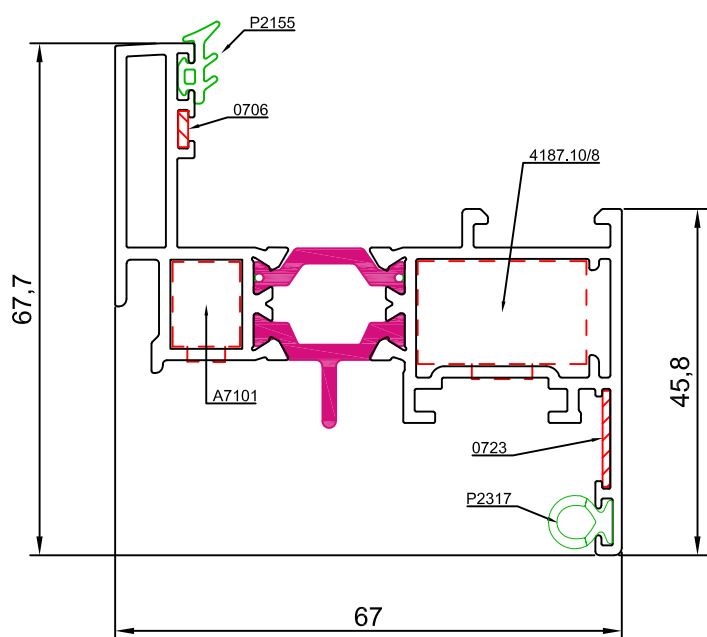
67611



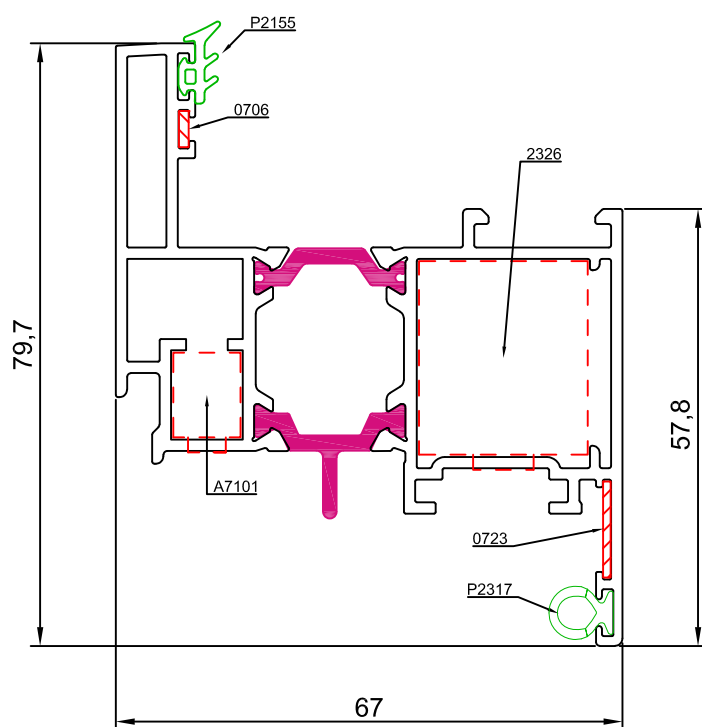
67621



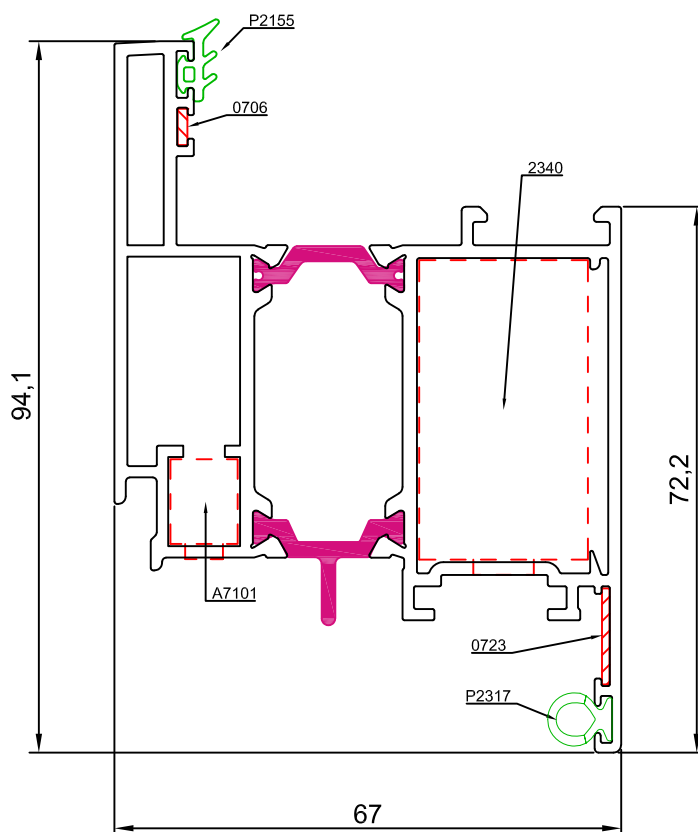
67603



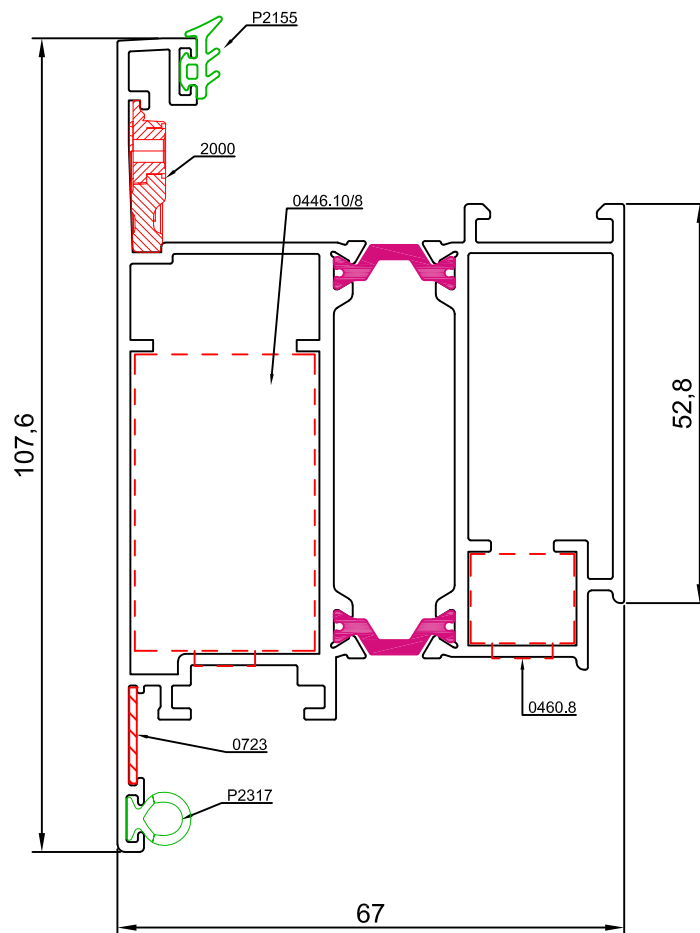
67613



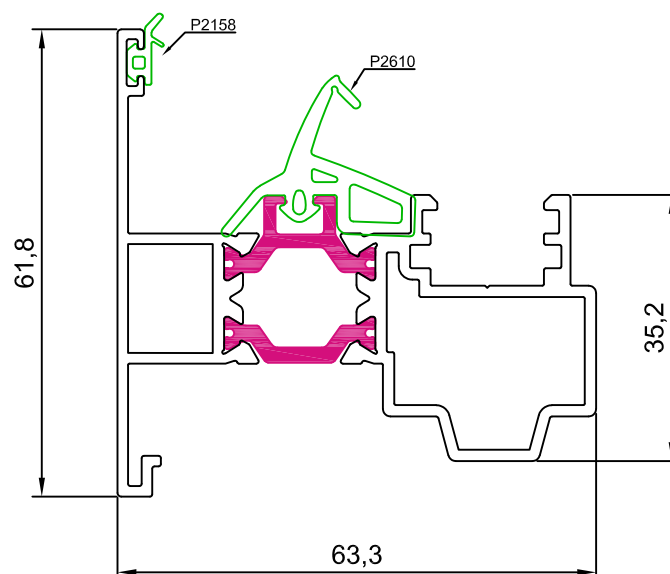
67623



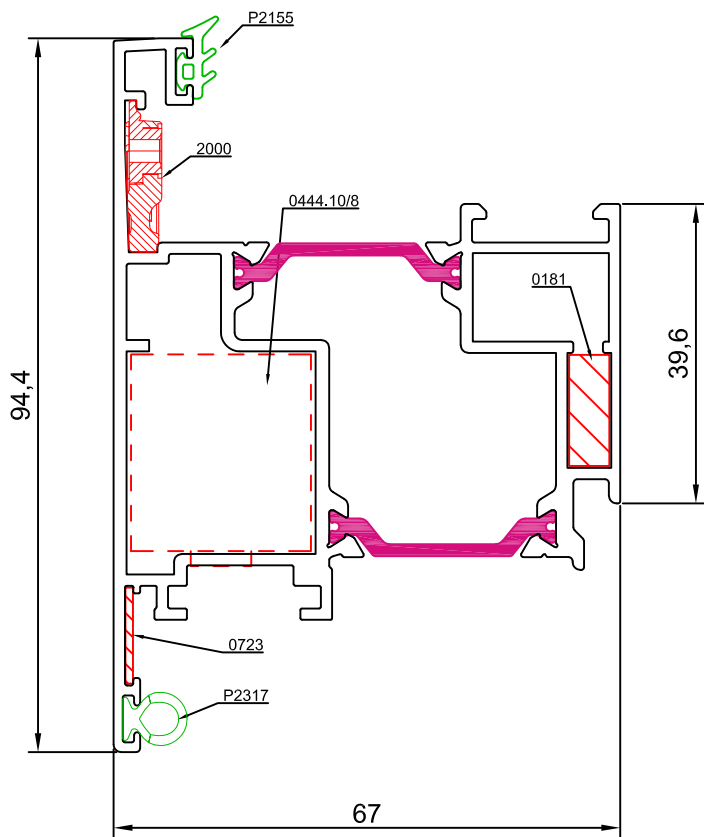
67034



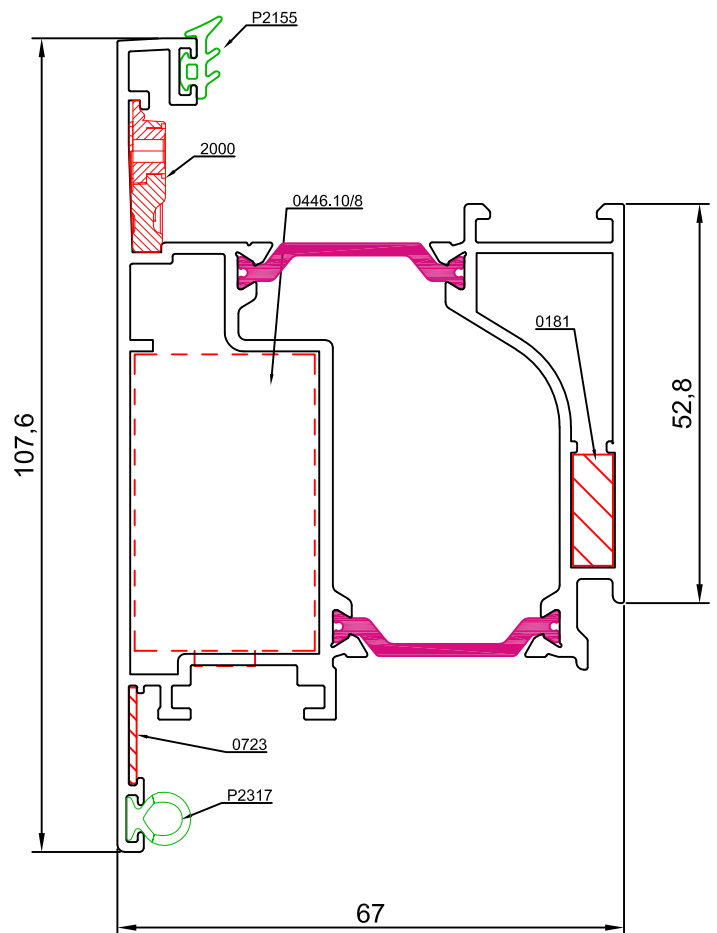
67605



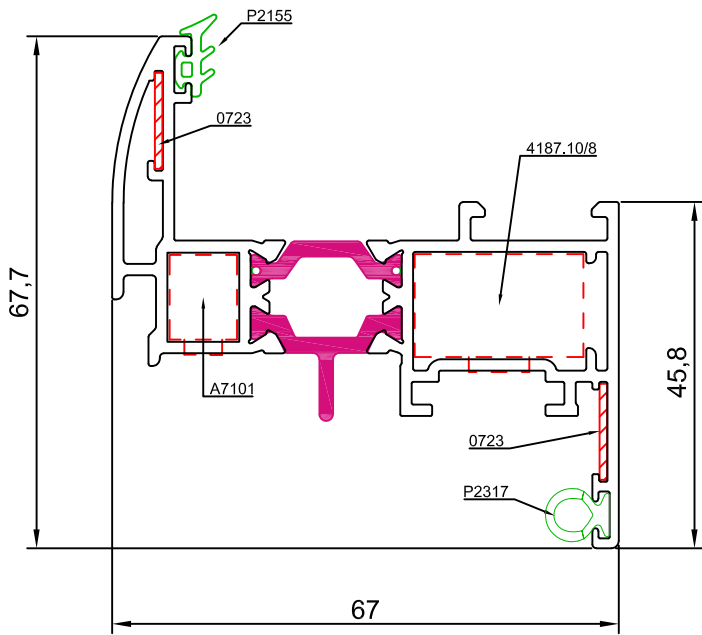
67014



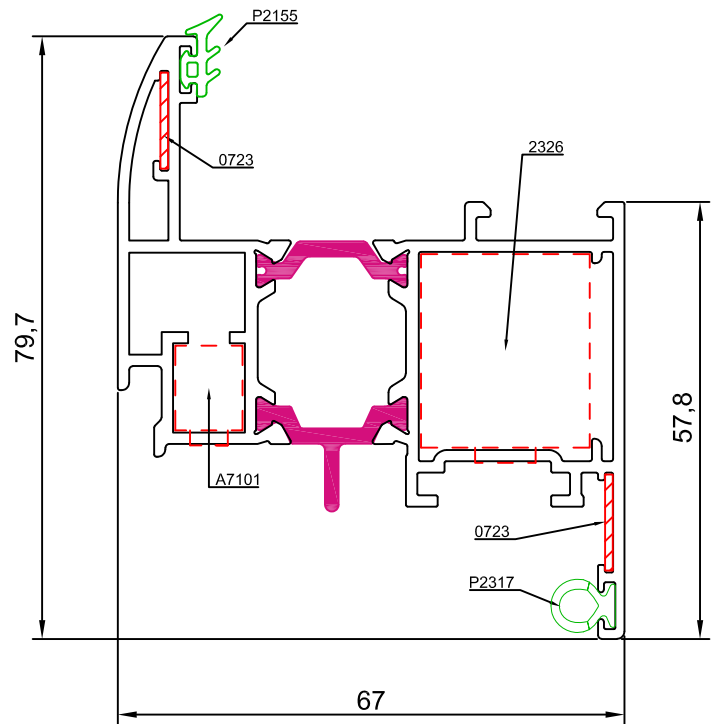
67024



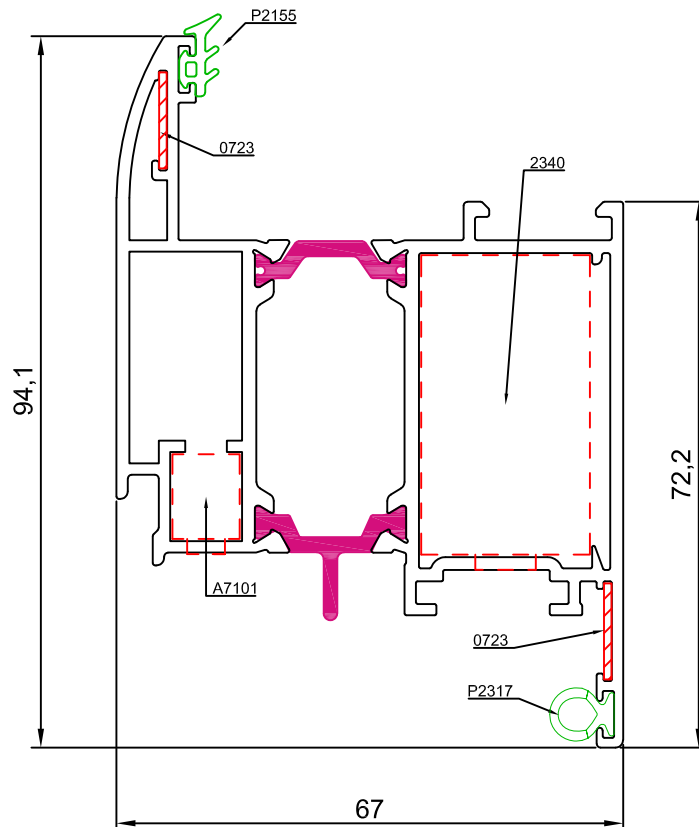
67703



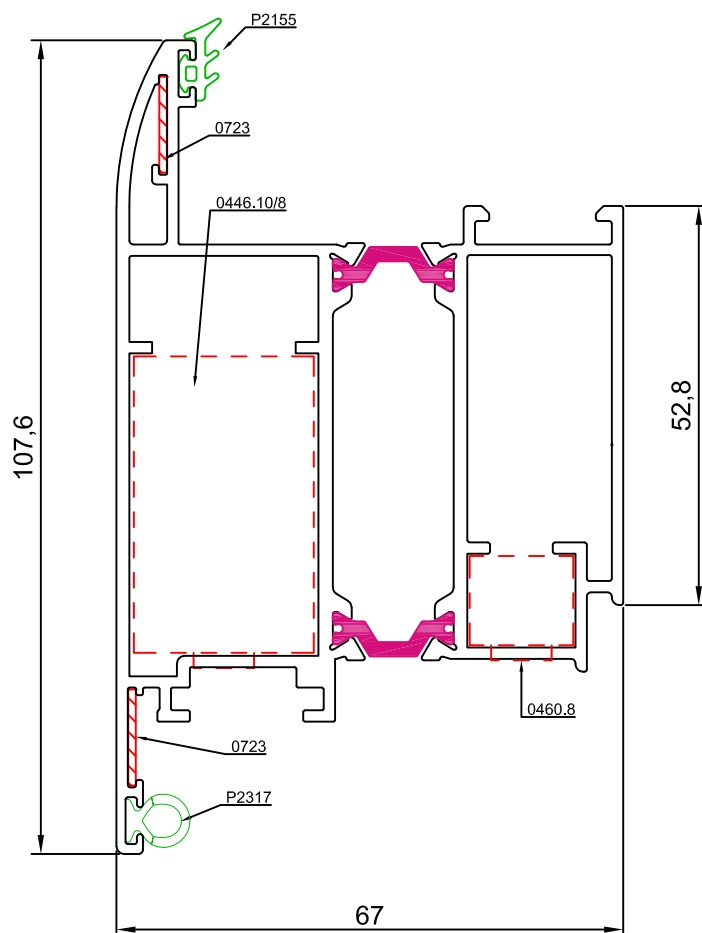
67713



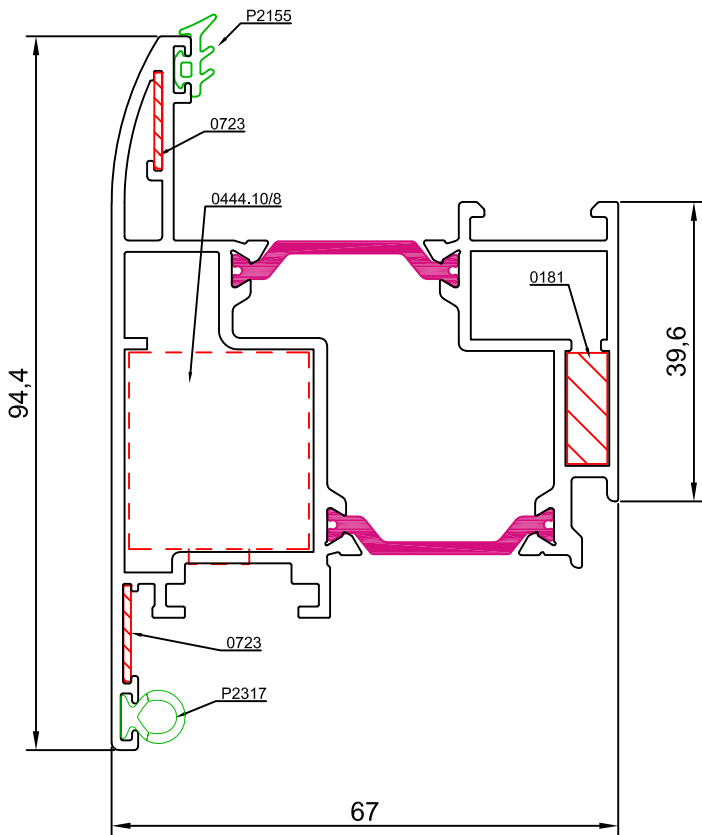
67723



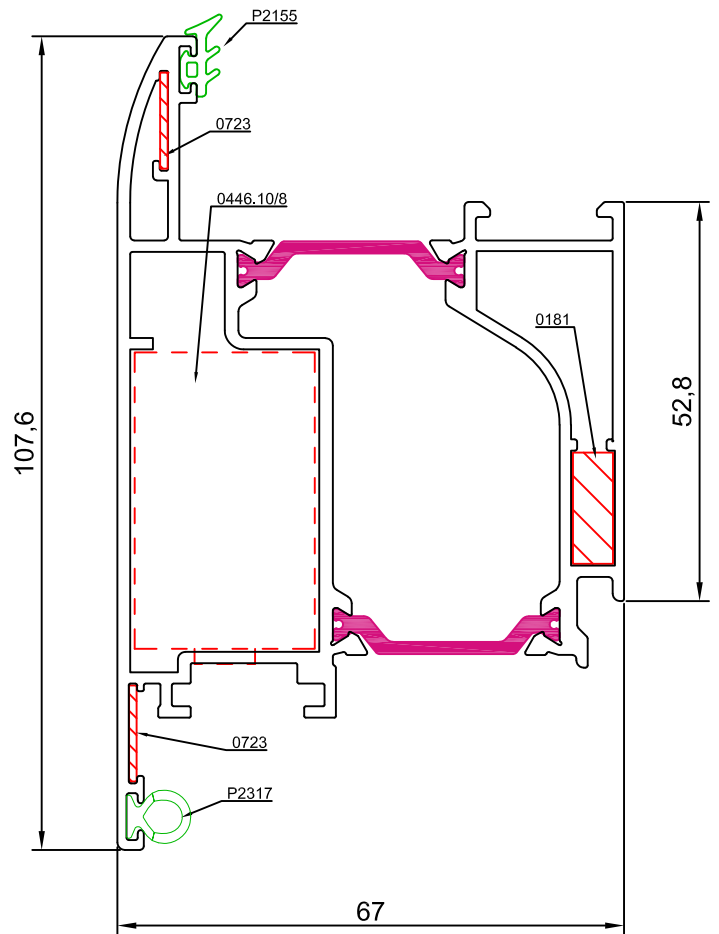
67134



67114

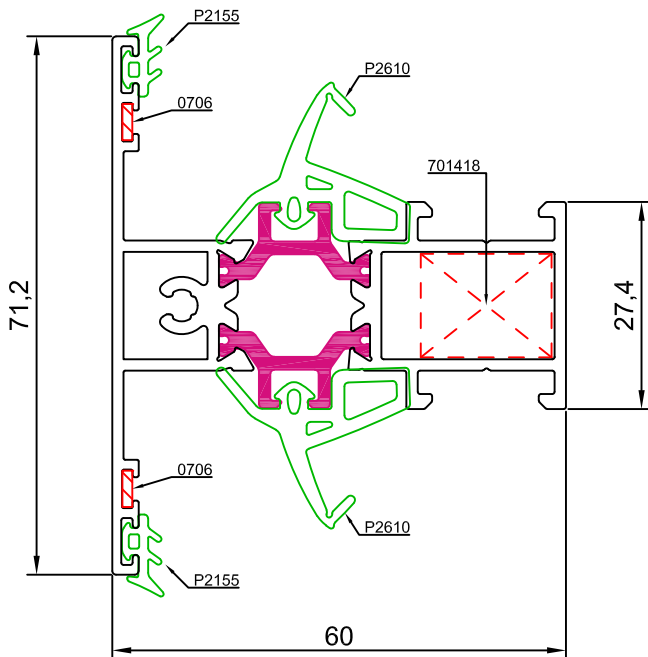


67124

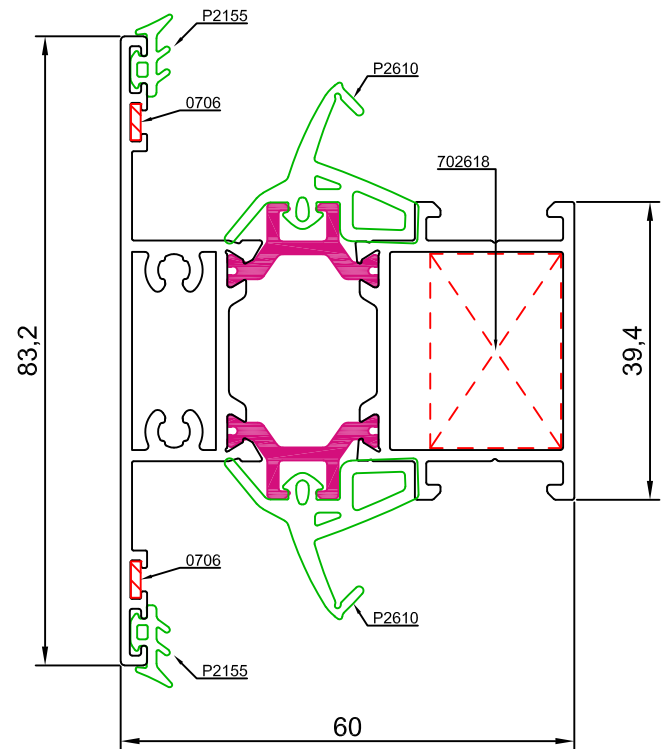




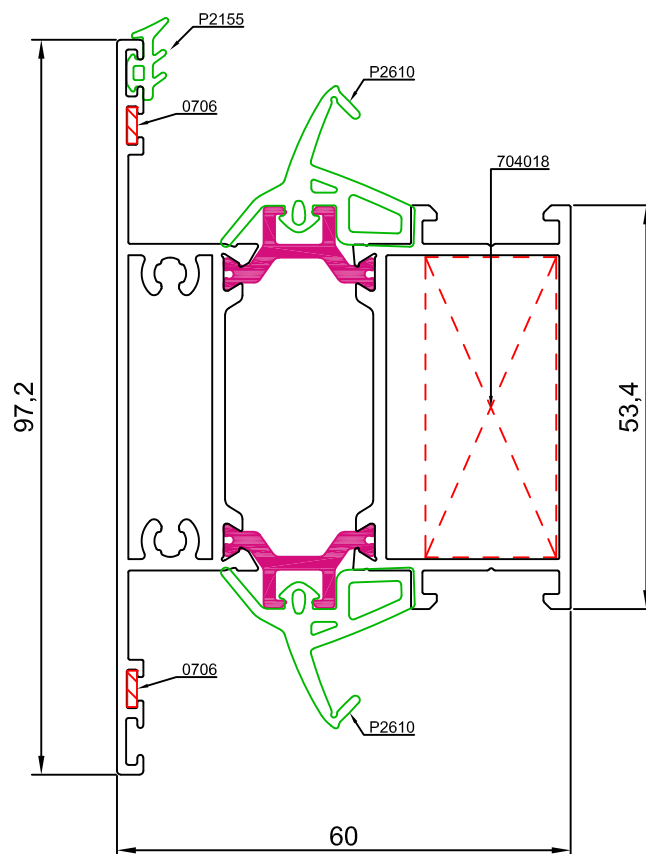
67602



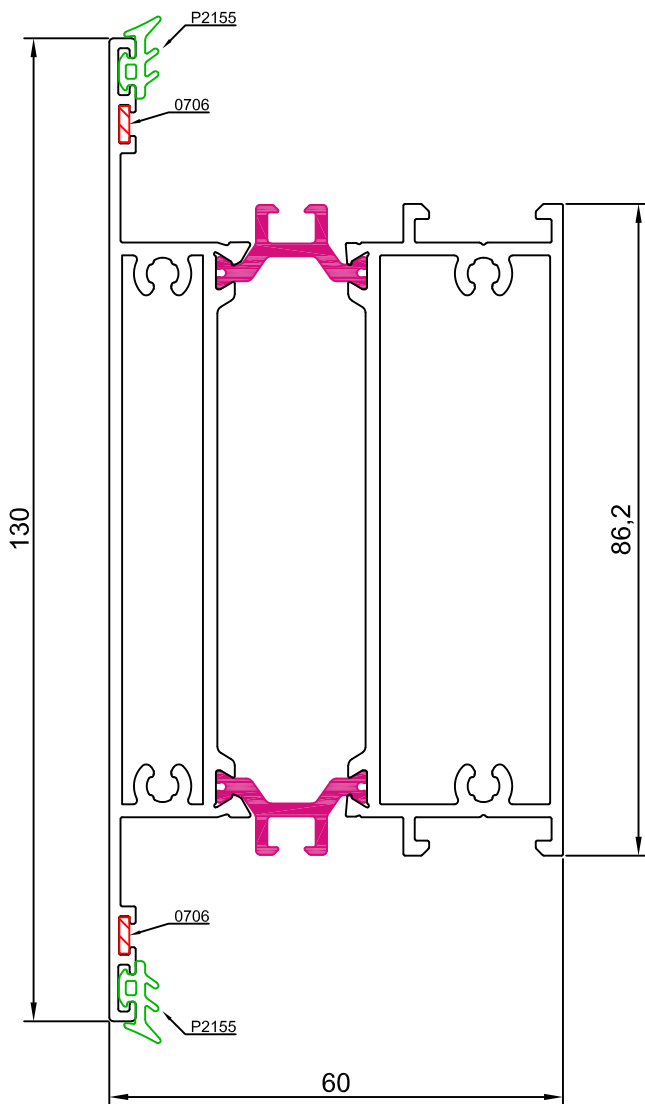
67612



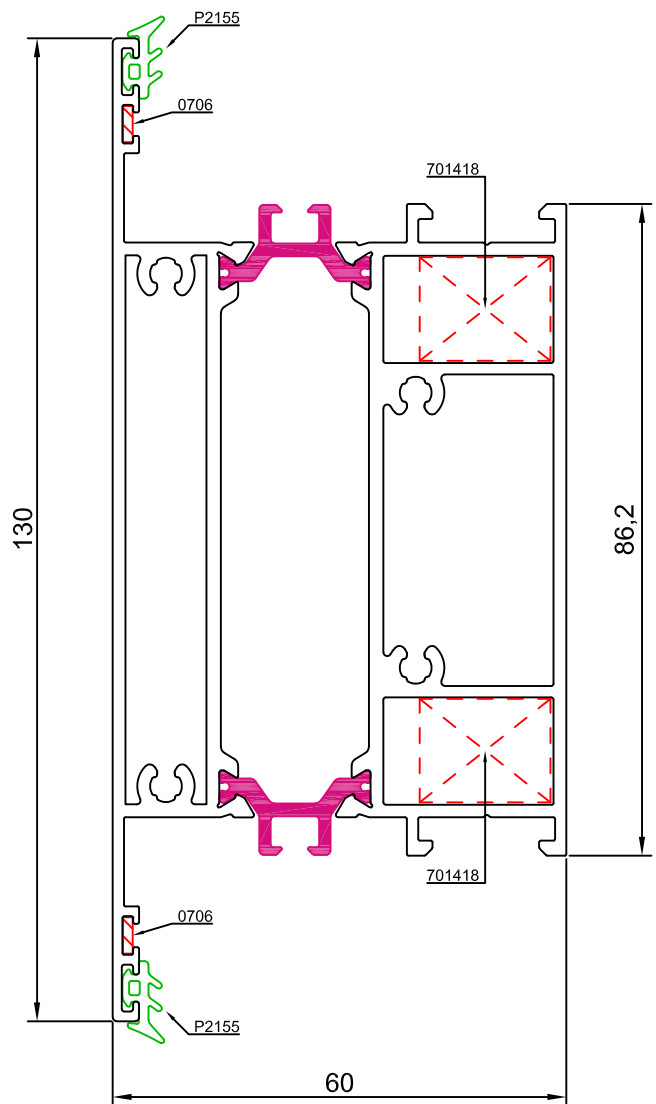
67622



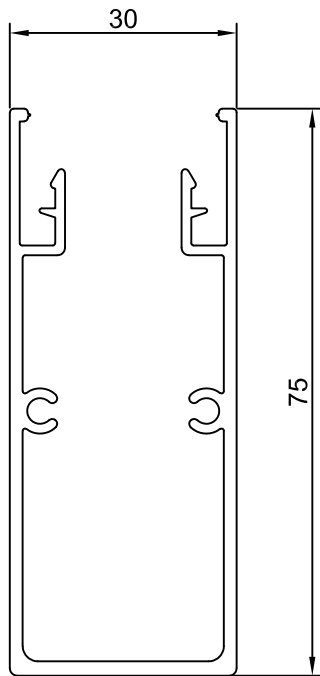
67632



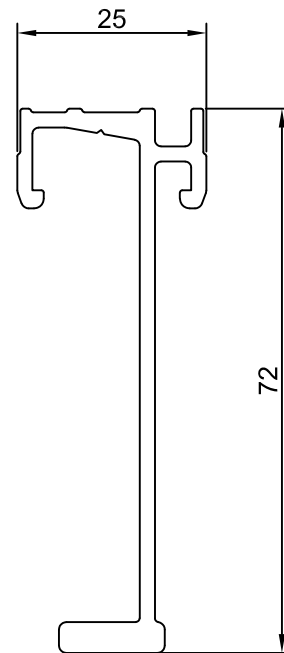
67642



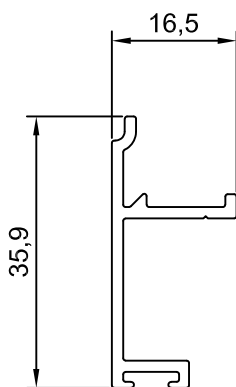
09741



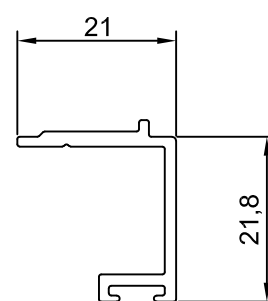
09740



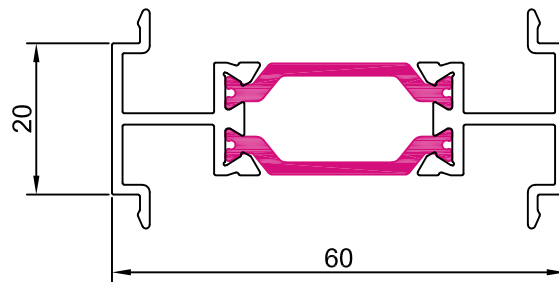
10110



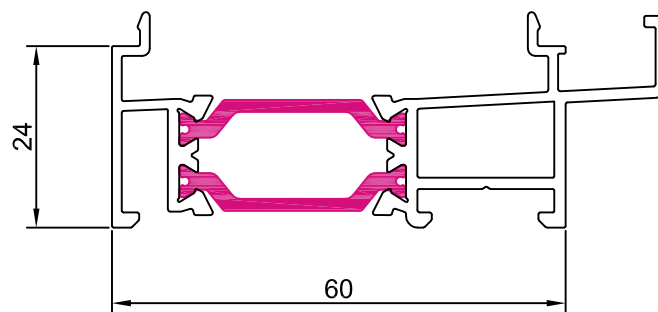
10109



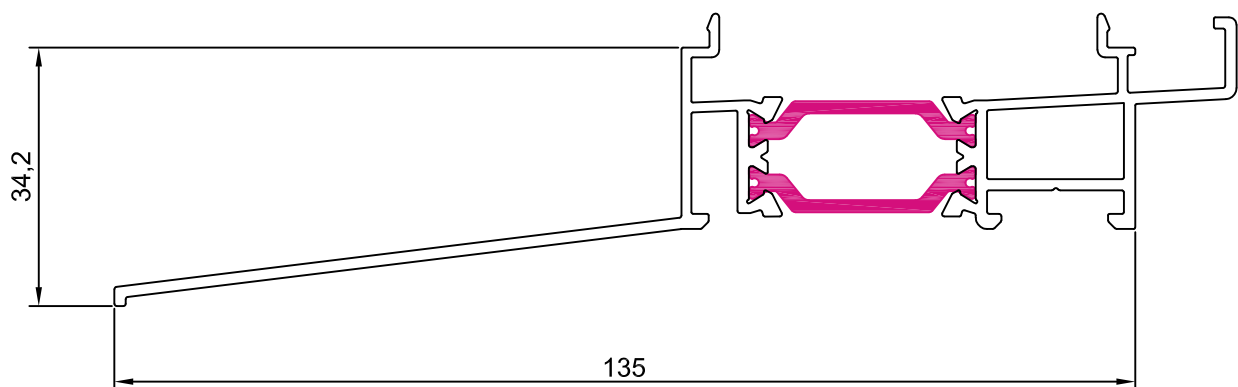
67008



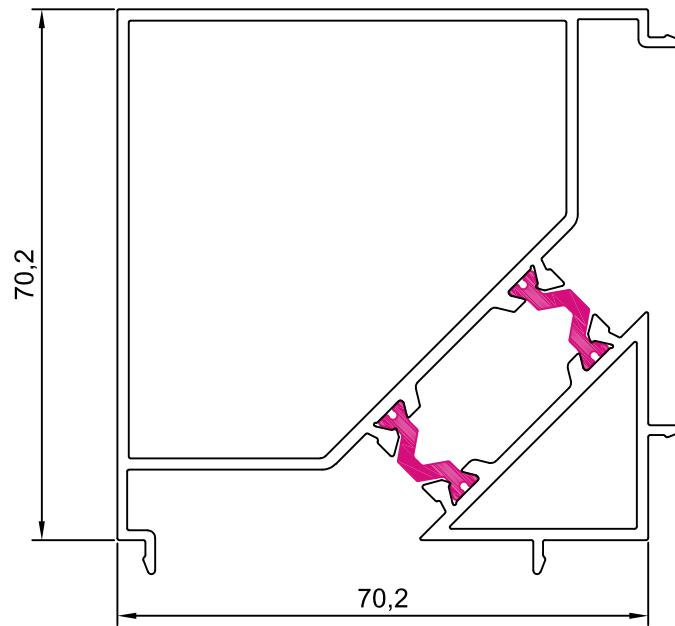
67006



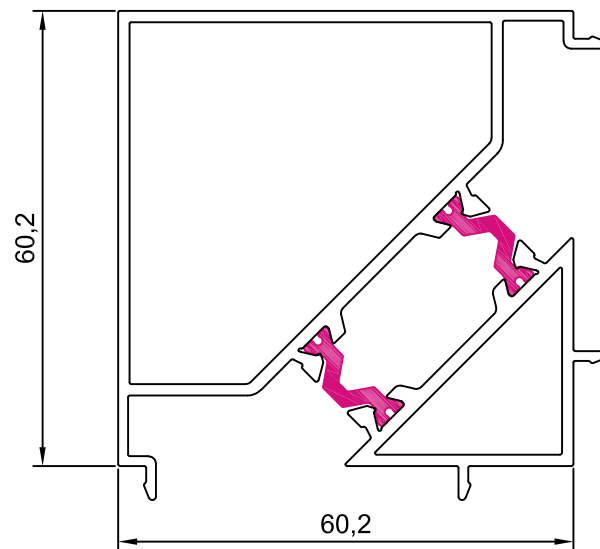
67026

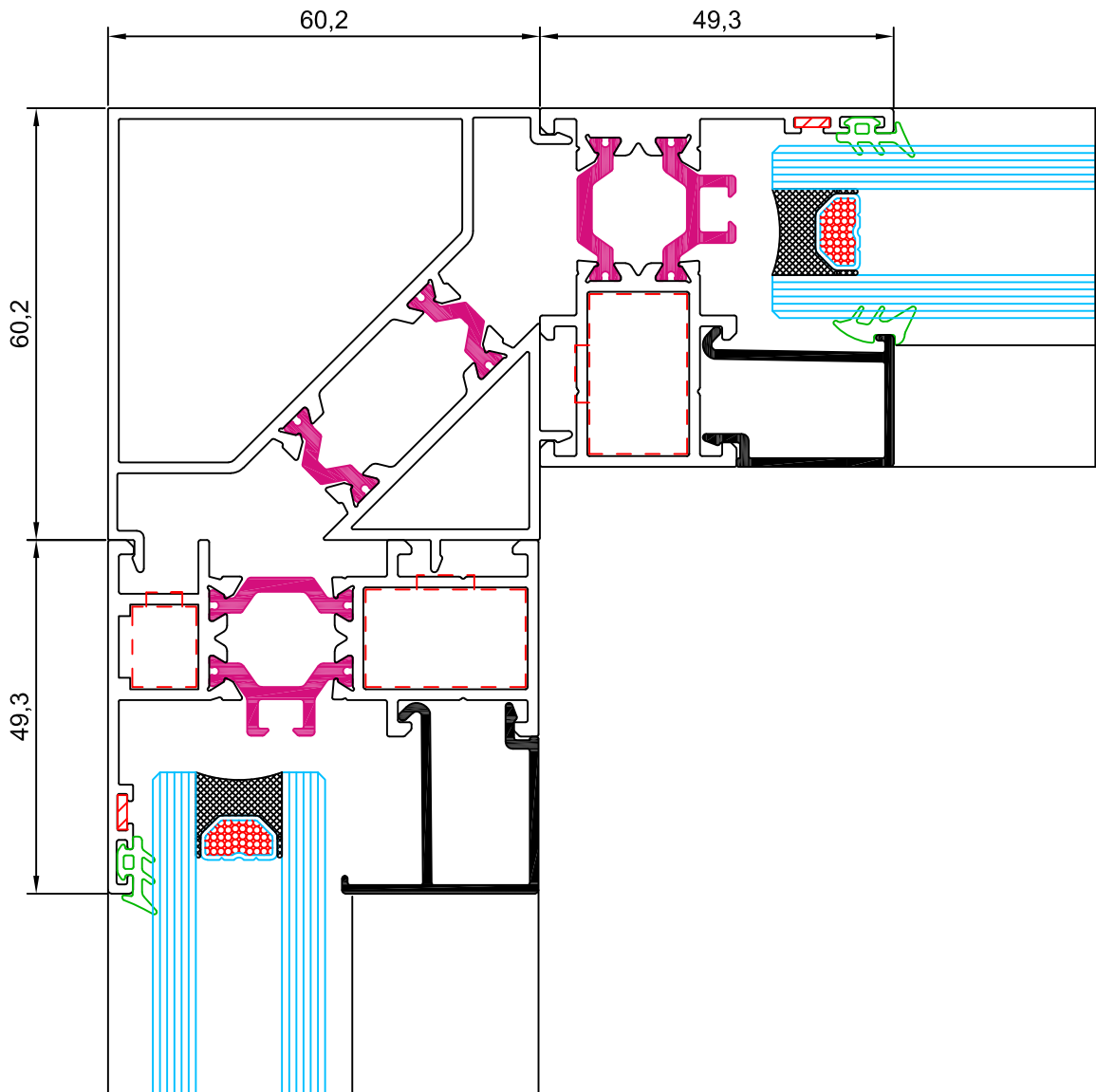


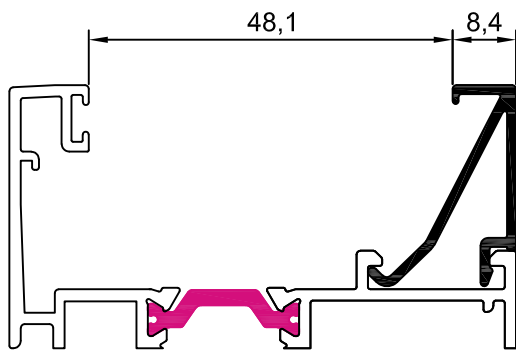
67009



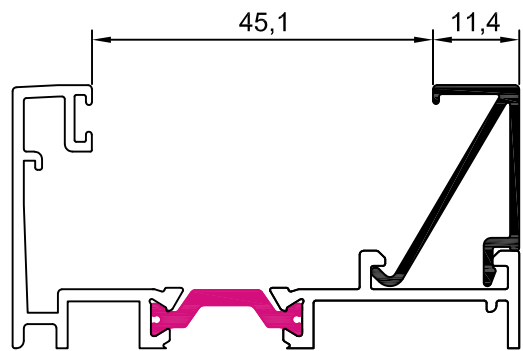
57009



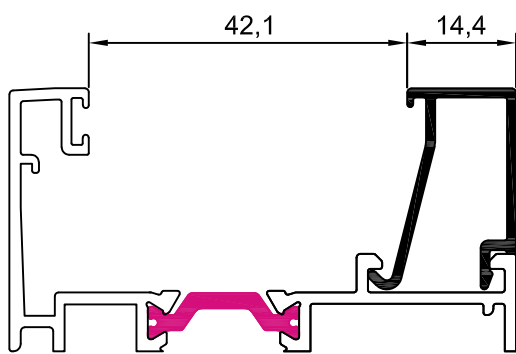




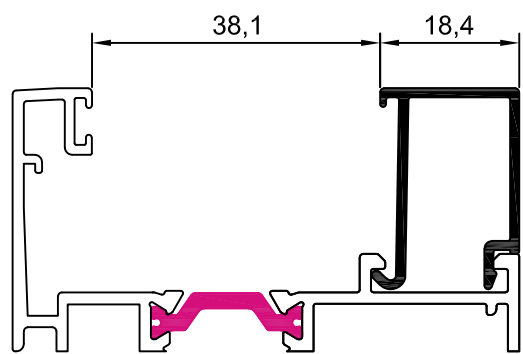
10001 junquillo 8,4 mm



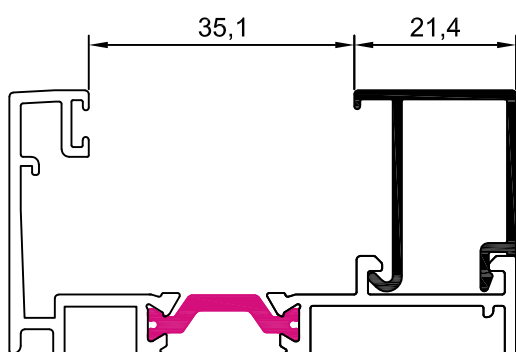
10002 junquillo 11,4 mm



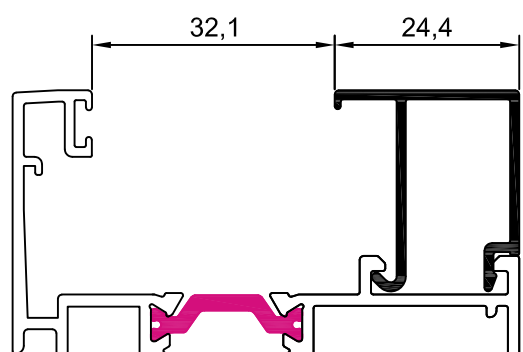
10003 junquillo 14,4 mm



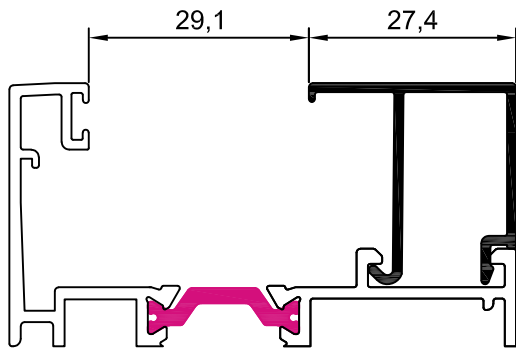
10004 junquillo 18,4 mm



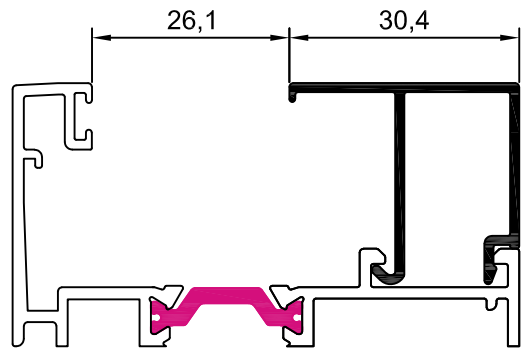
10005 junquillo 21,4 mm



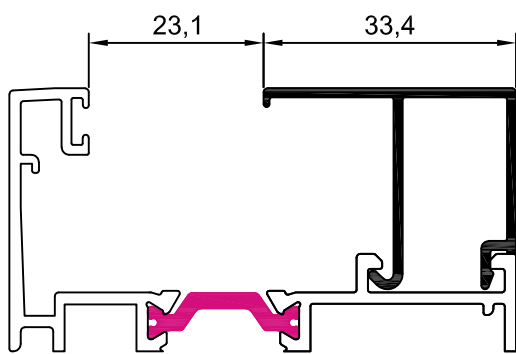
10006 junquillo 24,4 mm



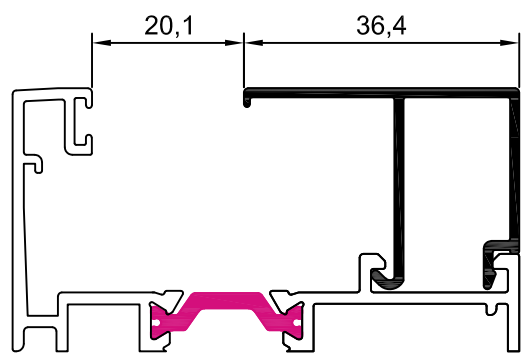
10007 junquillo 27,4 mm



10008 junquillo 30,4 mm



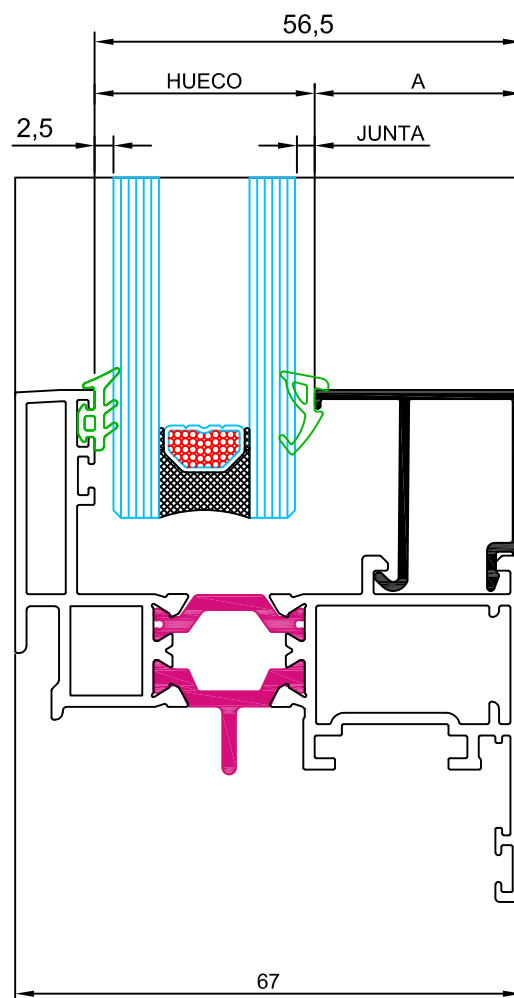
10009 junquillo 33,4 mm



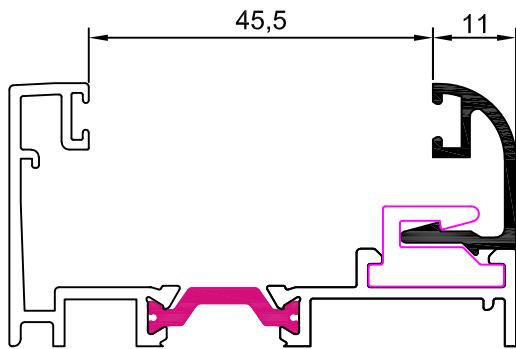
10010 junquillo 36,4 mm



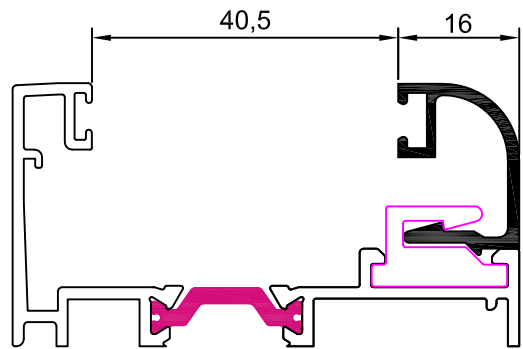
hueco disponible para vidrio				
REFERENCIA	A	VIDRIO	JUNTA INTERIOR	HUECO
10010	36,4	12	6 mm	20,1
		14	4 mm	
10009	33,4	16	5 mm	23,1
		18	3 mm	
10008	30,4	20	4 mm	26,1
10007	27,4	22	5 mm	29,1
		24	3 mm	
10006	24,4	26	4 mm	32,1
10005	21,4	28	5 mm	35,1
		30	3 mm	
10004	18,4	32	4 mm	38,1
10003	14,4	34	6 mm	42,1
		36	4 mm	
10002	11,4	38	5 mm	45,1
		40	3 mm	
10001	8,4	42	4 mm	48,1



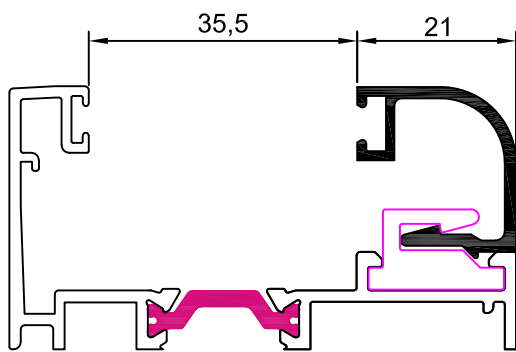
P2155	P2021	P1987	P805	P1849
2,5 mm	2,5 a 3,5 mm	3,5 a 4,5 mm	4,5 a 5,5 mm	6 a 8 mm



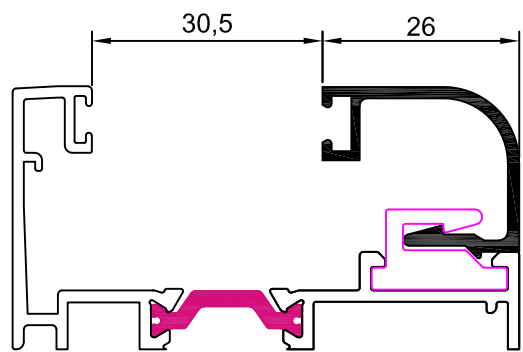
12001 junquillo 11 mm



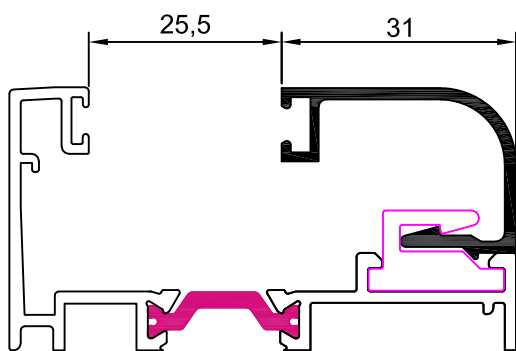
12002 junquillo 16 mm



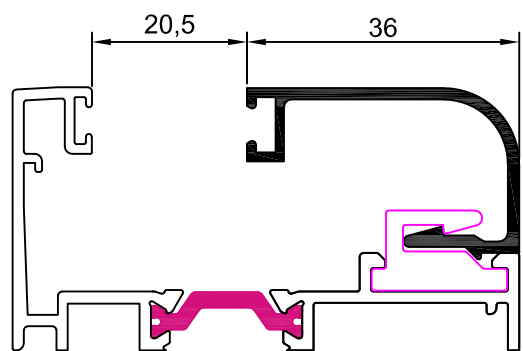
12003 junquillo 21 mm



12004 junquillo 26 mm

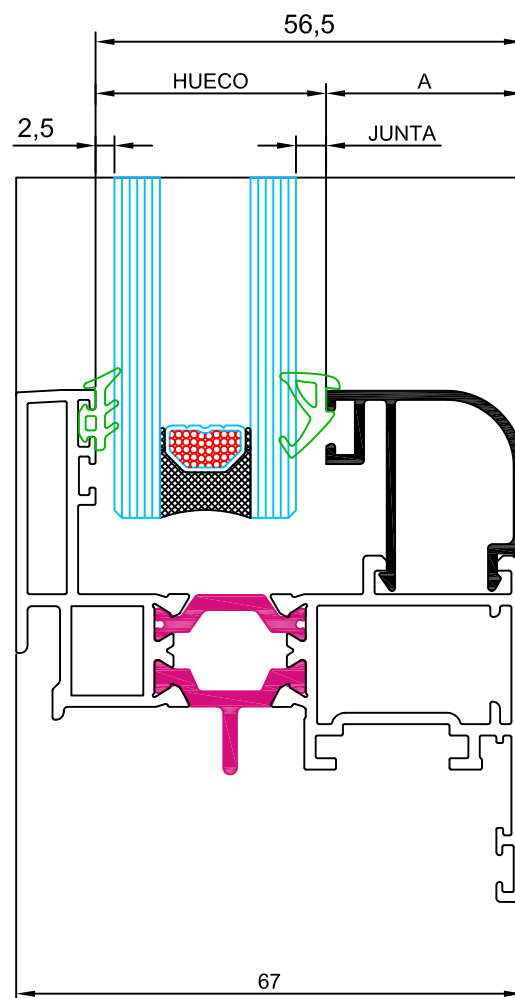


12005 junquillo 31 mm



12006 junquillo 36 mm













hueco disponible para vidrio				
REFERENCIA	A	VIDRIO	JUNTA INTERIOR	HUECO
11006	36	14	4	20,5
12006				
11005	31	16	7	25,5
		18	5	
12005		20	3	
11004	26	22	6	30,5
12004		24	4	
11003	21	26	7	35,5
		28	5	
12003		30	3	
11002	16	32	6	40,5
12002		34	4	
11001	11	36	7	45,5
		38	5	
12001		40	3	



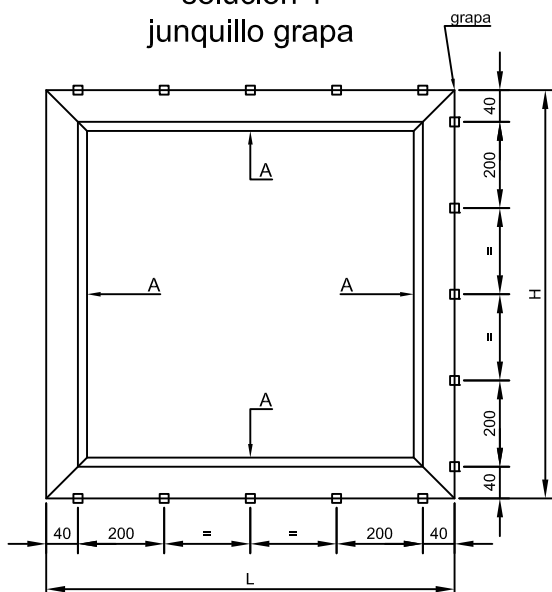
P2155	P2021	P1987	P805	P1849
2,5 mm	2,5 a 3,5 mm	3,5 a 4,5 mm	4,5 a 5,5 mm	6 a 8 mm

**Notas:**

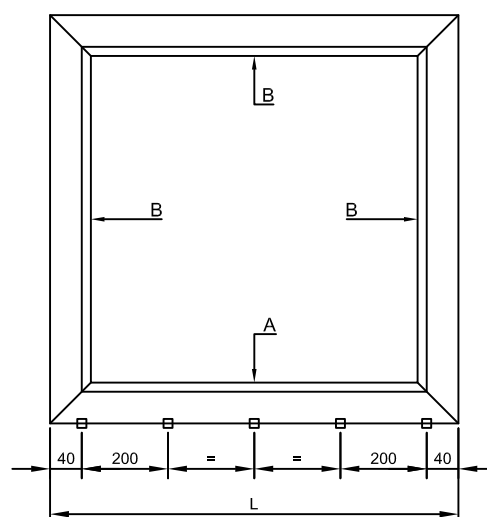
- Con el uso de estos junquillos debe disminuir la dimensión del vidrio 4 mm en ancho y alto.
- El uso de junquillos de grapa debe combinarse con su correspondiente junquillo en clip para garantizar un acristalamiento seguro. El uso de solo junquillo de grapa no es recomendable ya que estos pueden saltar a partir de cierta presión de viento.

secciones junquillos curvos		dimensión junquillo
junquillo curvo grapa A	junquillo curvo clipado B	
 11006	 12006	36 mm
 11005	 12005	31 mm
 11004	 12004	26 mm
 11003	 12003	21 mm
 11002	 12002	16 mm
 11001	 12001	11 mm

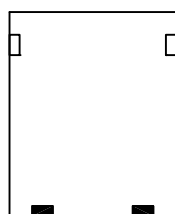
solución 1  
junquillo grapa



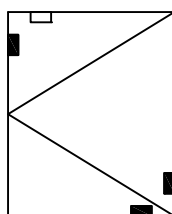
solución 2  
junquillo mixto



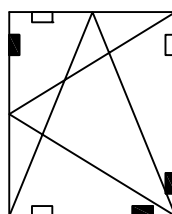
## SITUACIÓN DE LOS CALZOS DE ACRISTALAMIENTO SEGÚN APERTURA



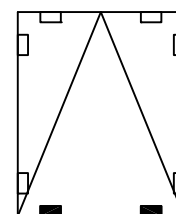
BASTIDOR  
FIJO



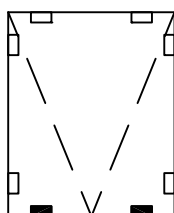
BASTIDOR  
PRACTICABLE



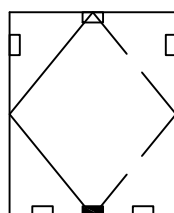
BASTIDOR  
OSCILOBATIENTE



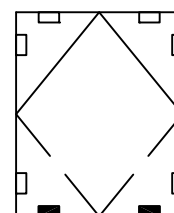
BASTIDOR  
ABATIBLE



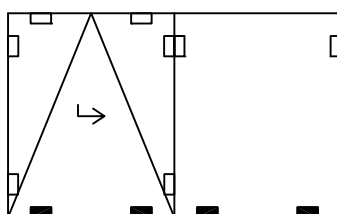
BASTIDOR  
PROYECTANTE



BASTIDOR  
PIVOTANTE EJE  
VERTICAL



BASTIDOR  
PIVOTANTE EJE  
HORIZONTAL



BASTIDOR  
OSCILO PARALELA

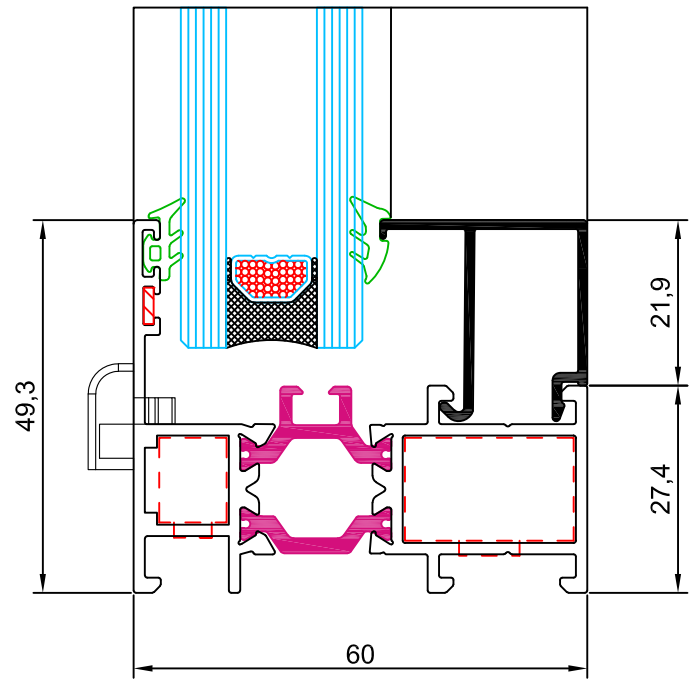
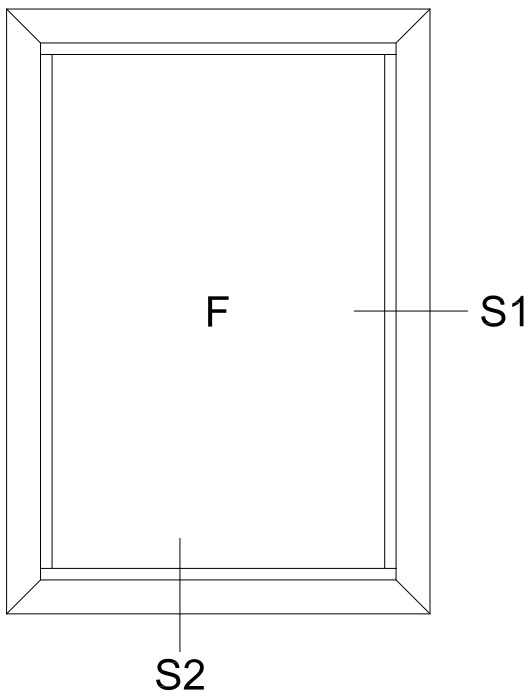
### Nomenclaturas de los calzos

- Calzo de apoyo
- Calzo de colocación

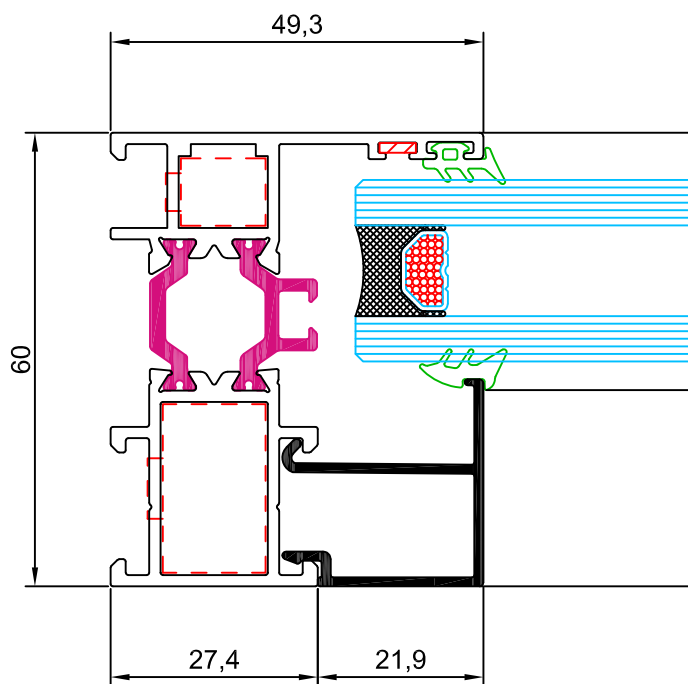
### Notas:

- Los calzos deben colocarse según los croquis arriba indicados.
- La distancia entre el eje del calzo y el borde del vidrio será de  $L/10$ , siendo  $L$  la longitud del lado donde se emplazan.

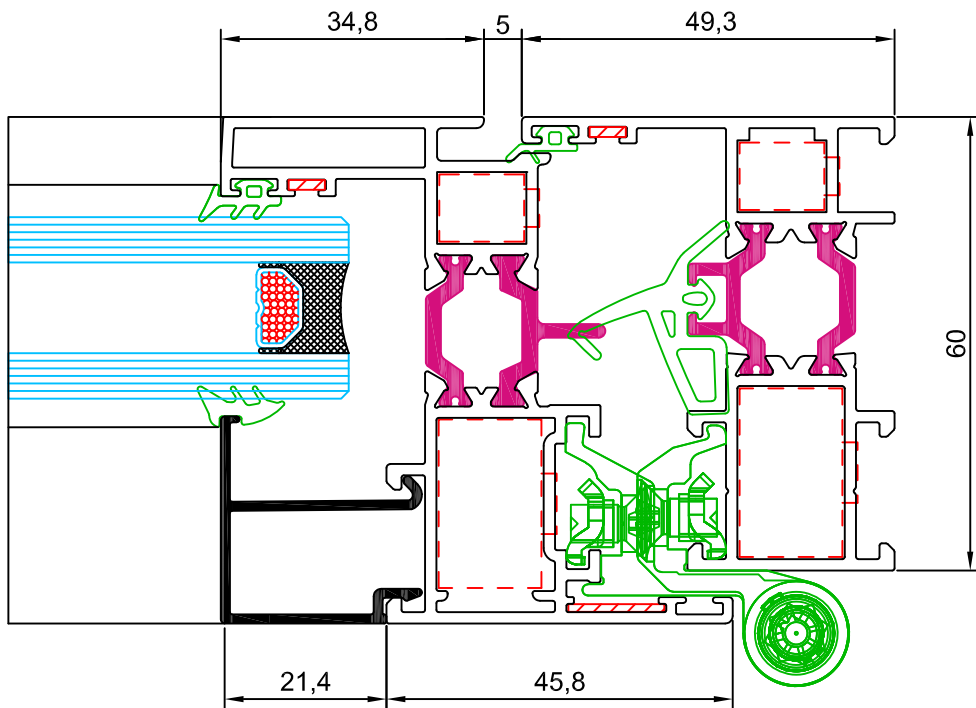
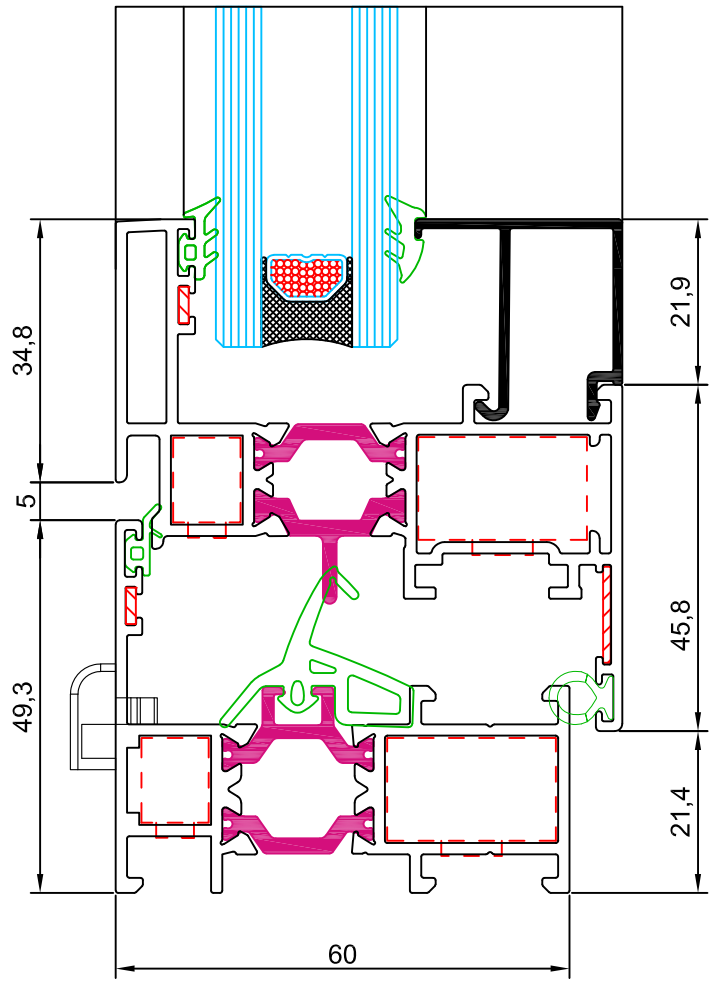
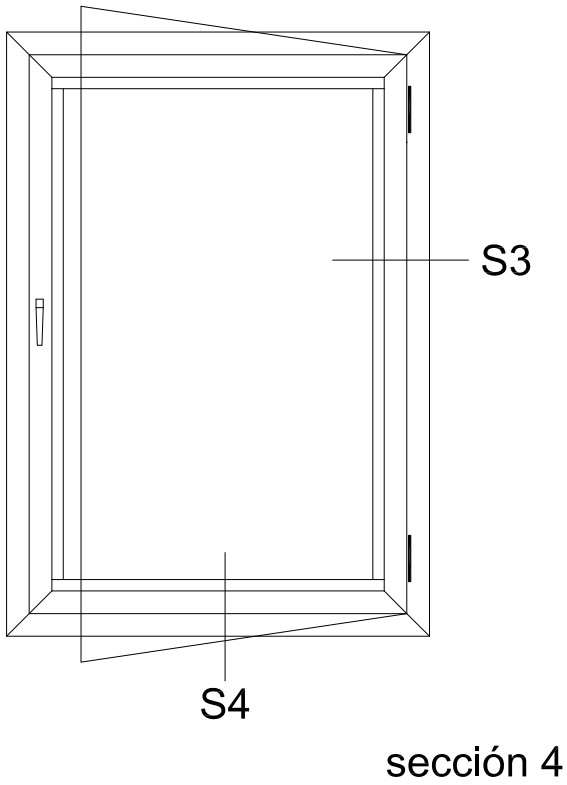




sección 2

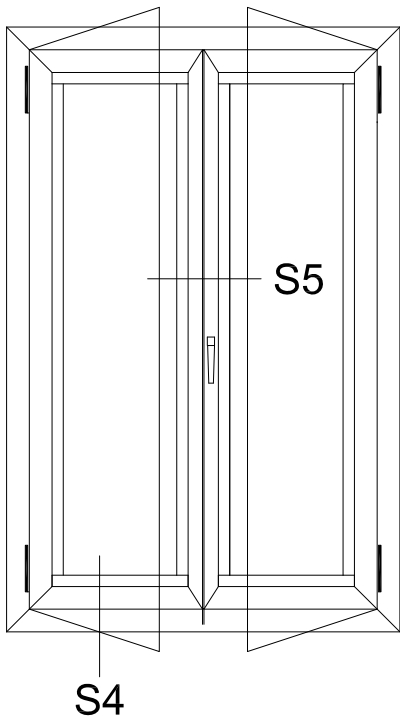


sección 1

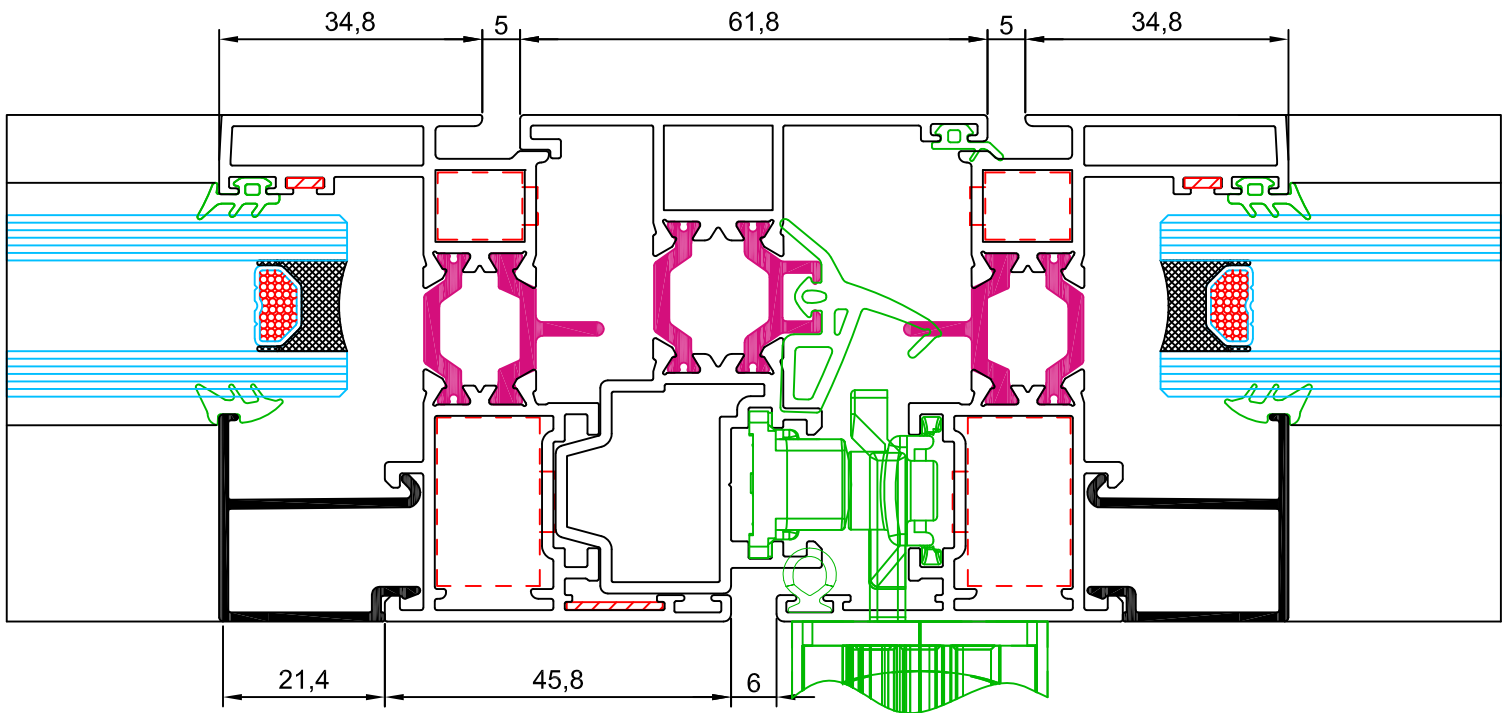
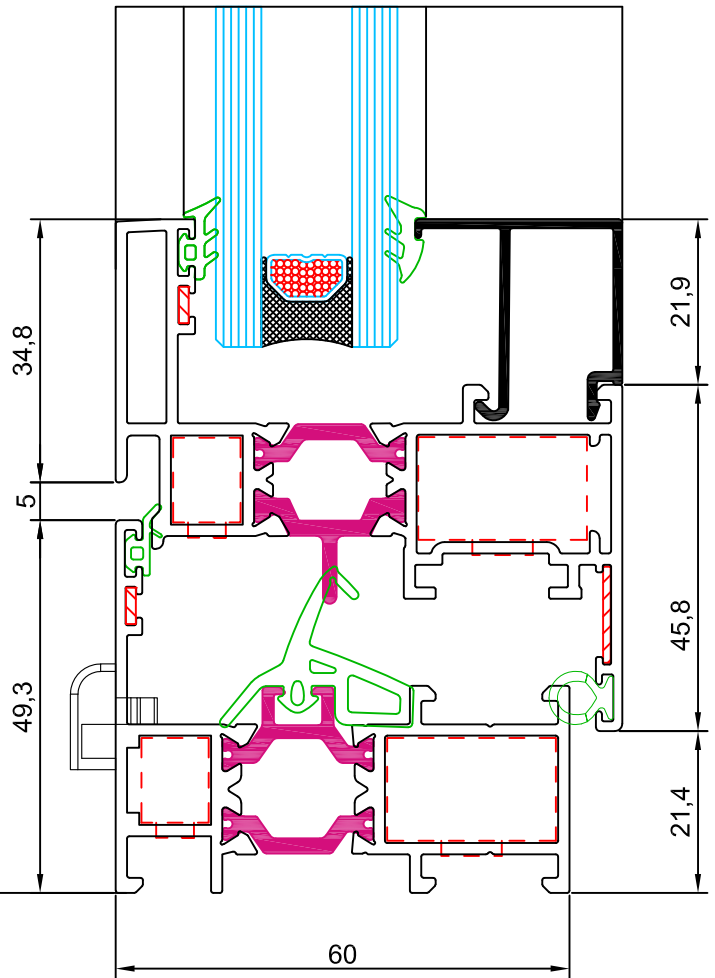


sección 3

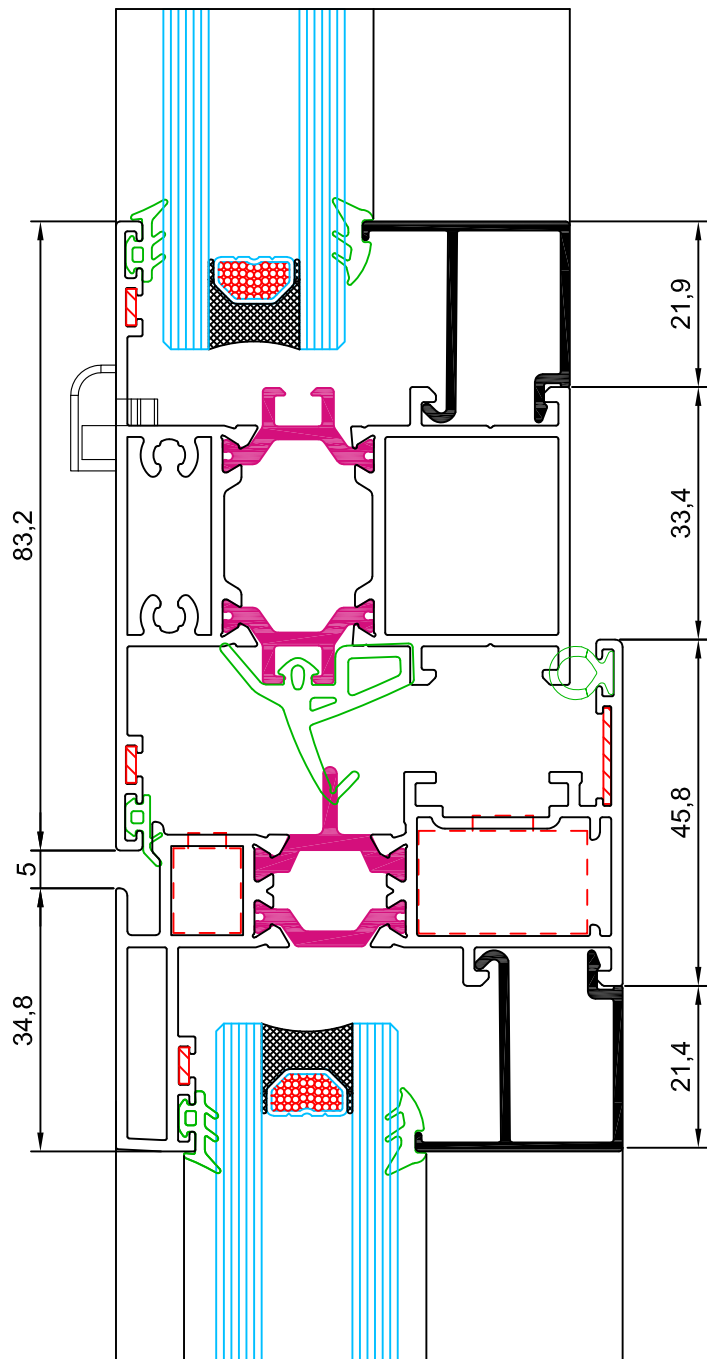
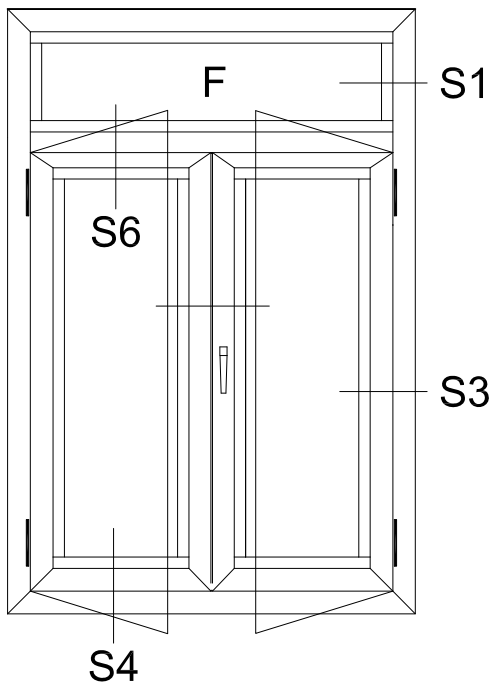




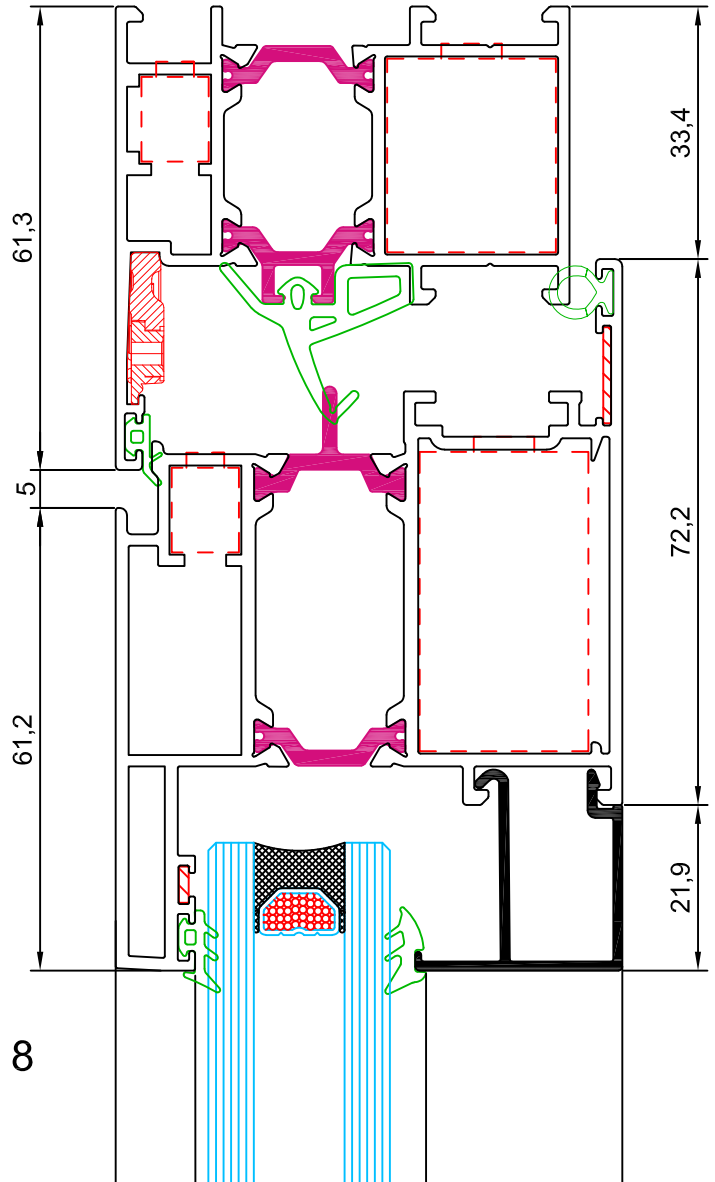
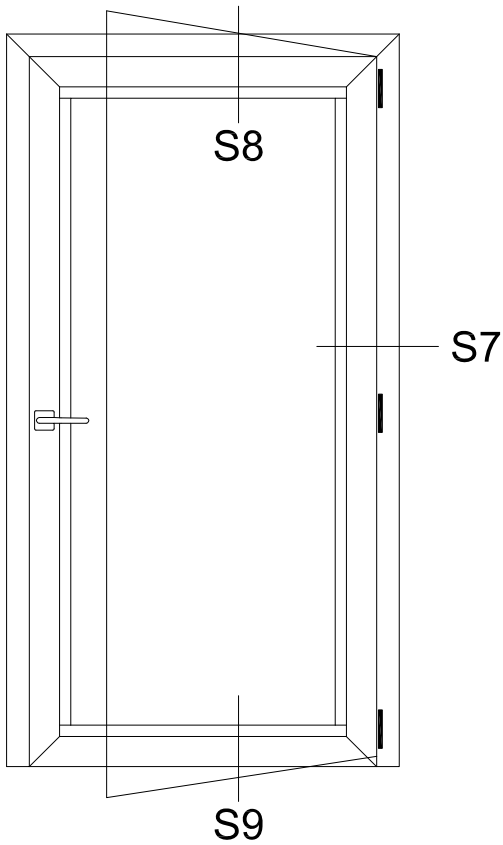
sección 4



sección 5

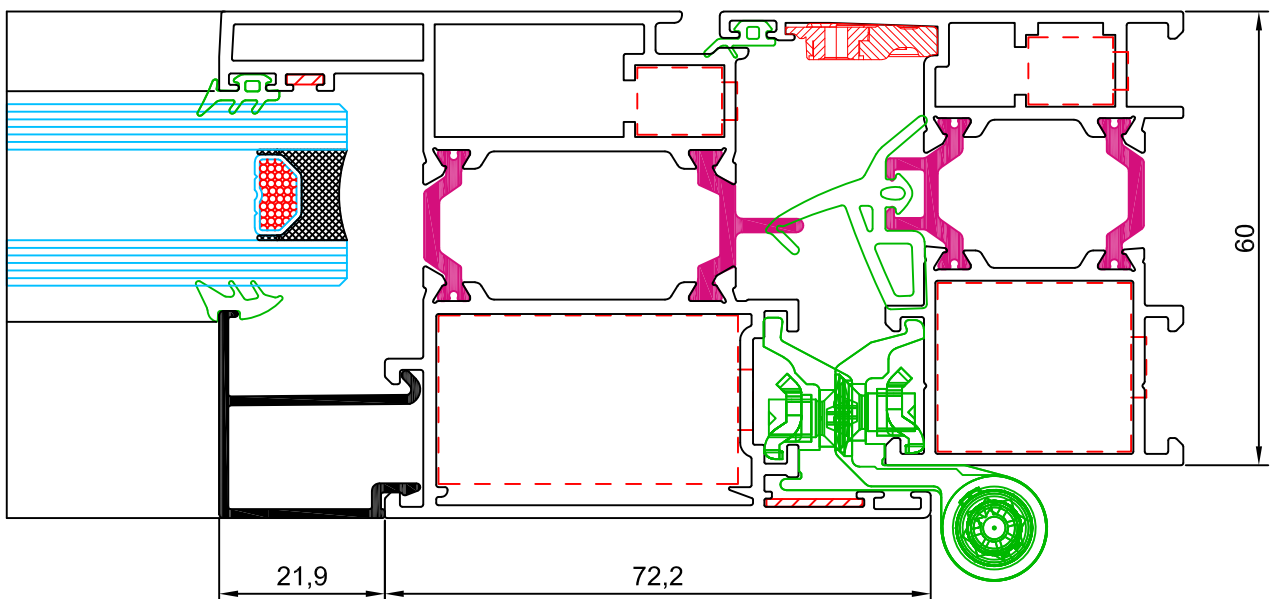


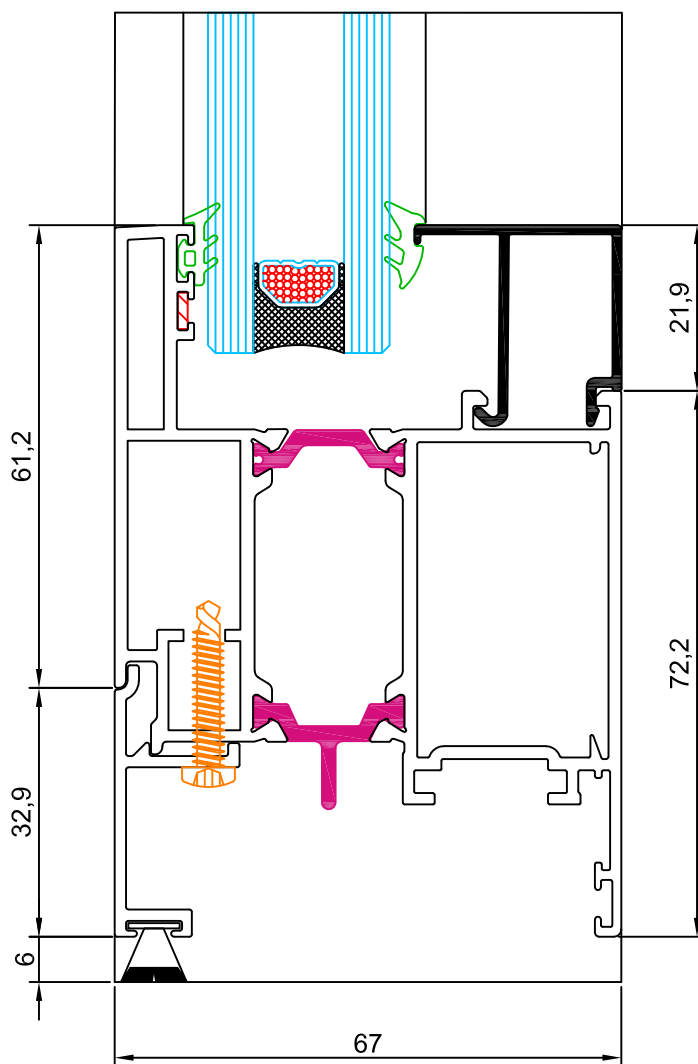
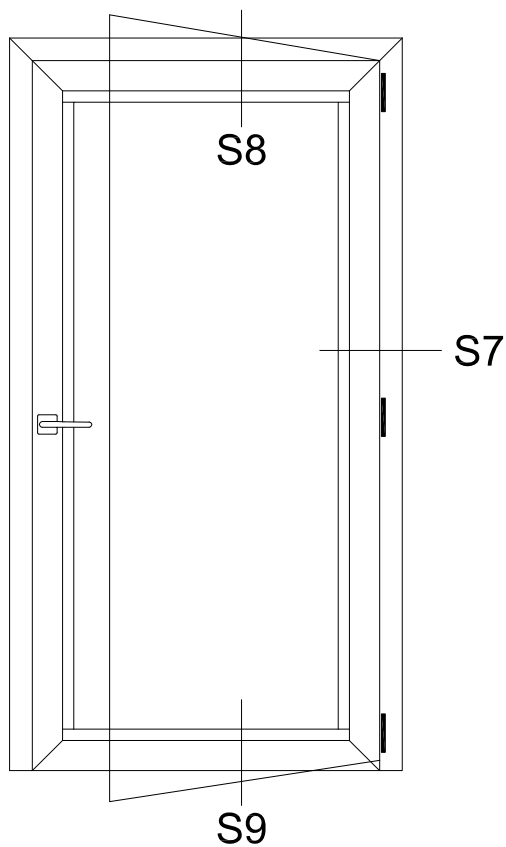
sección 6



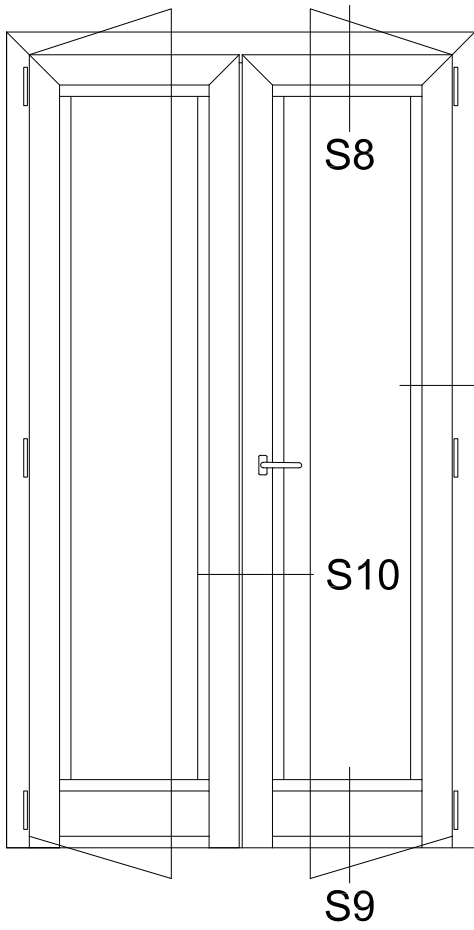
sección 8

sección 7





sección 9



S7

61,2

5

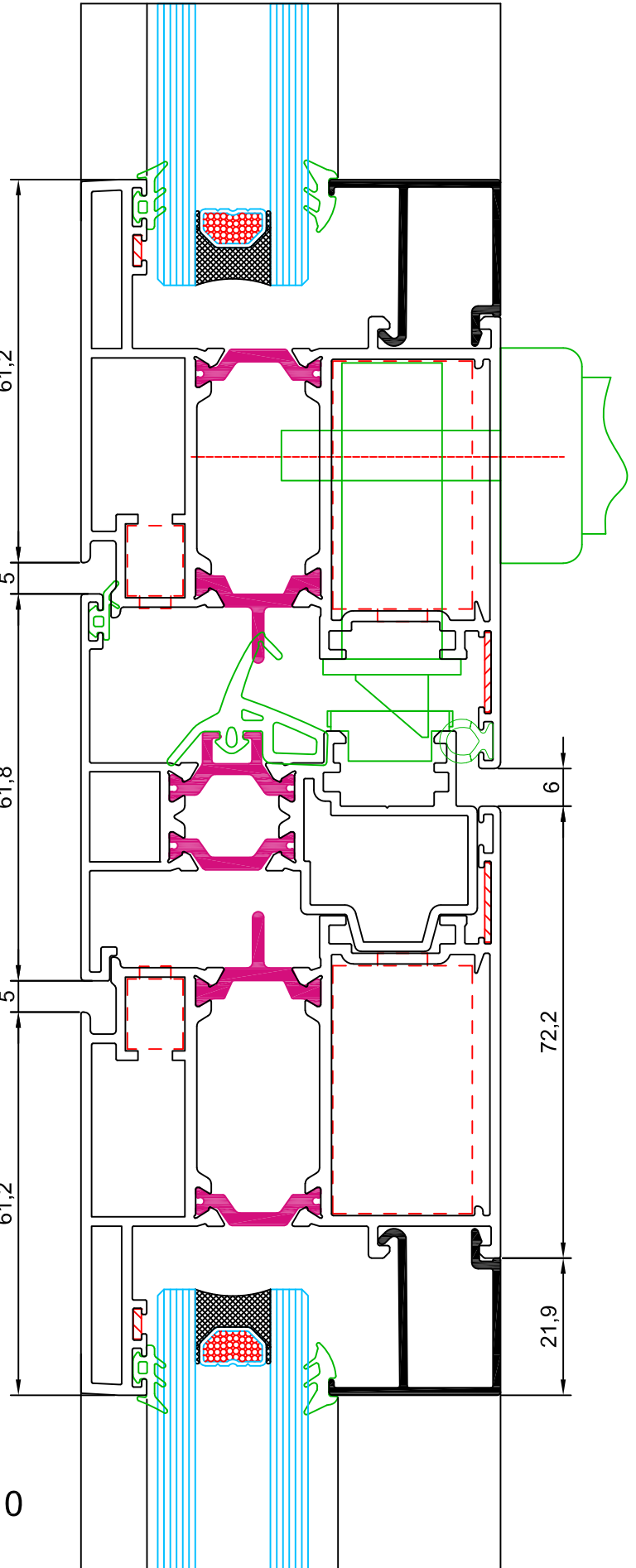
61,8

5

61,2

61,2

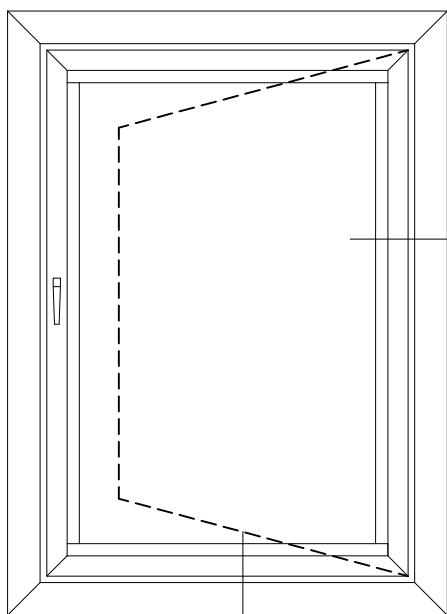
sección 10



72,2

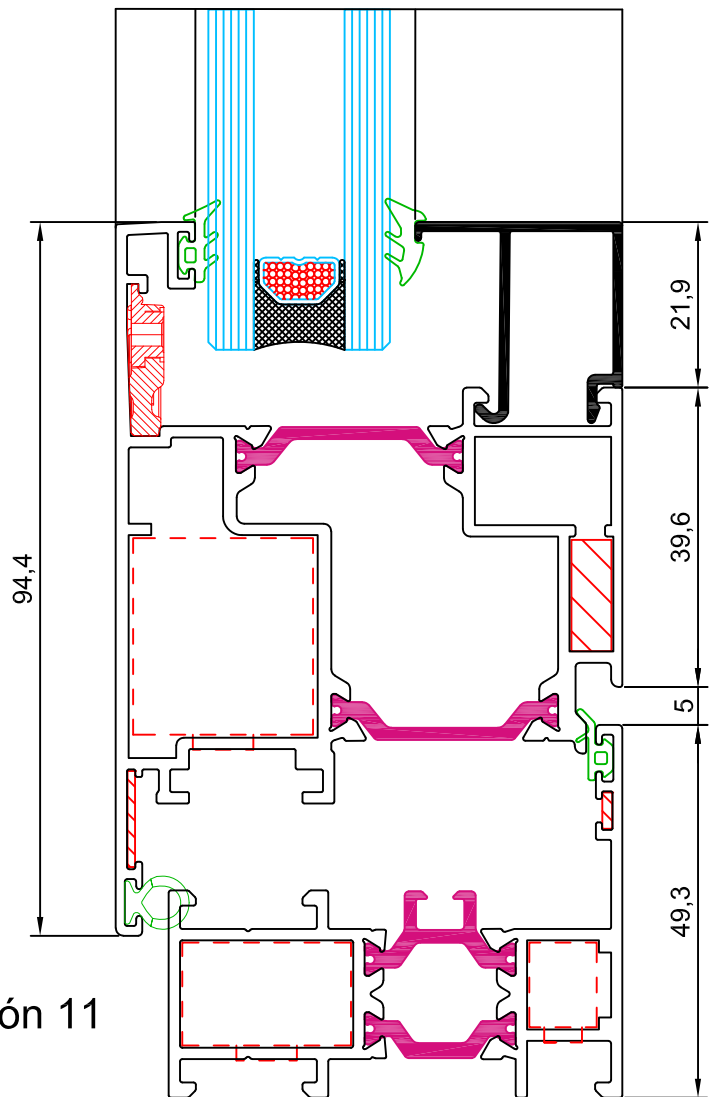
21,9

6



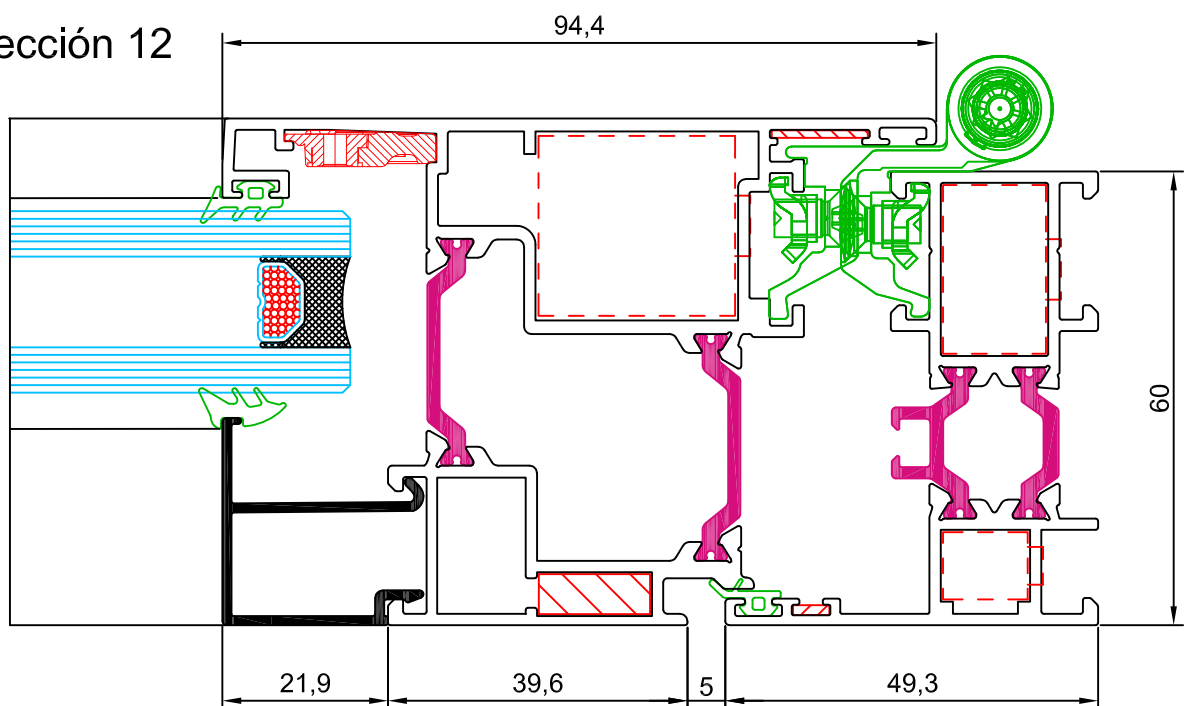
S12

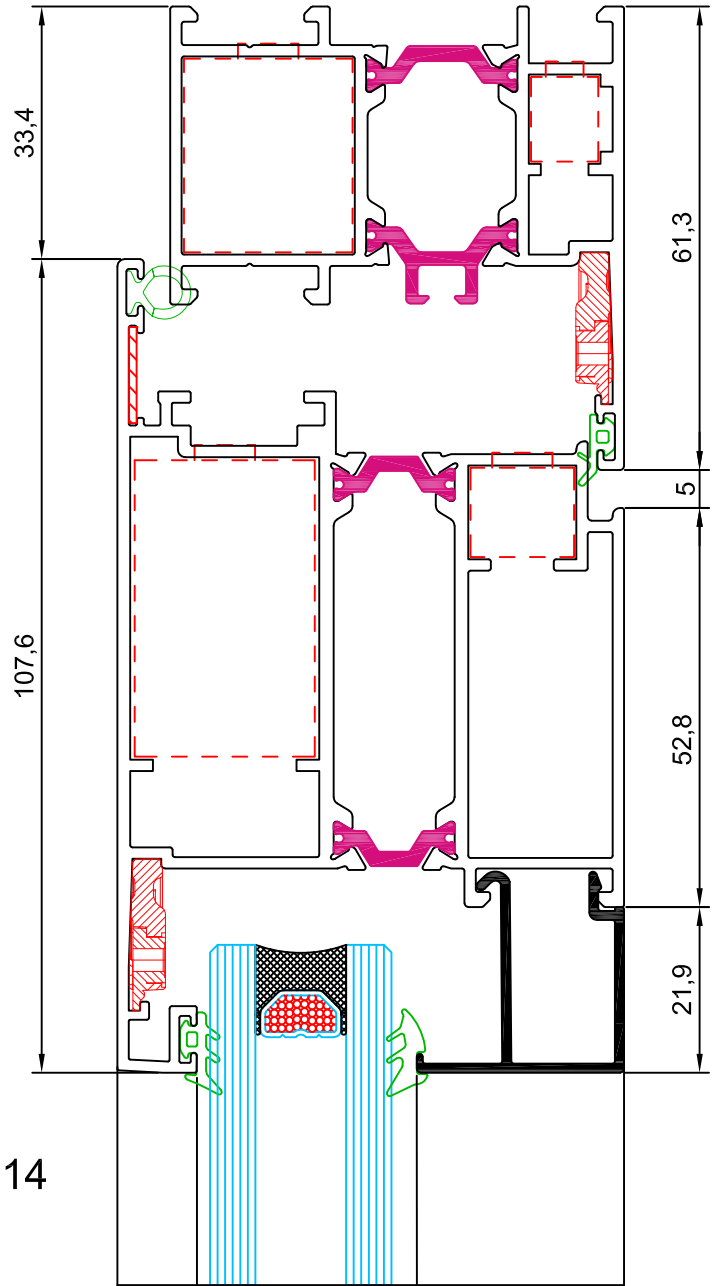
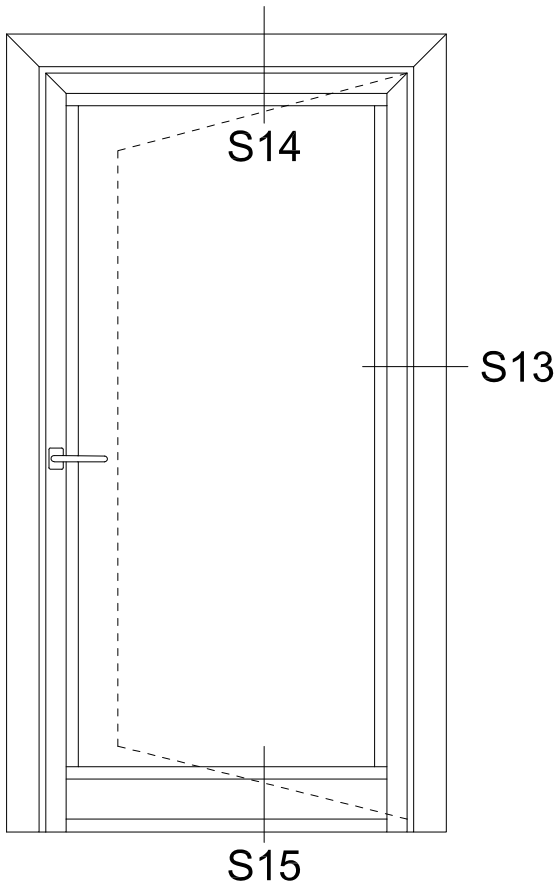
S11



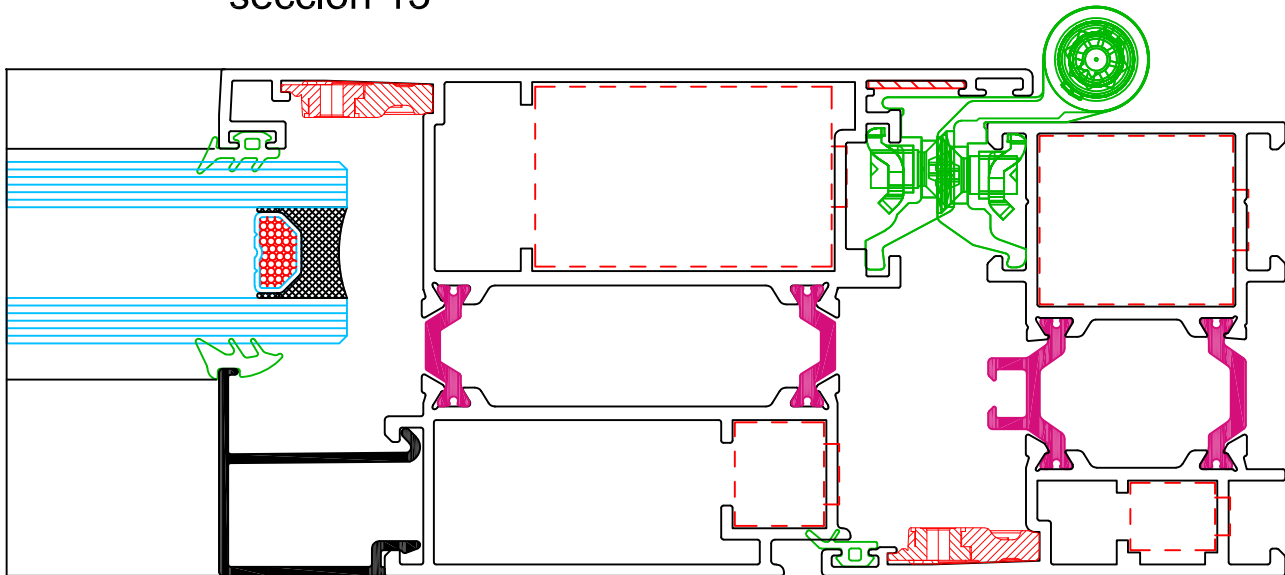
sección 11

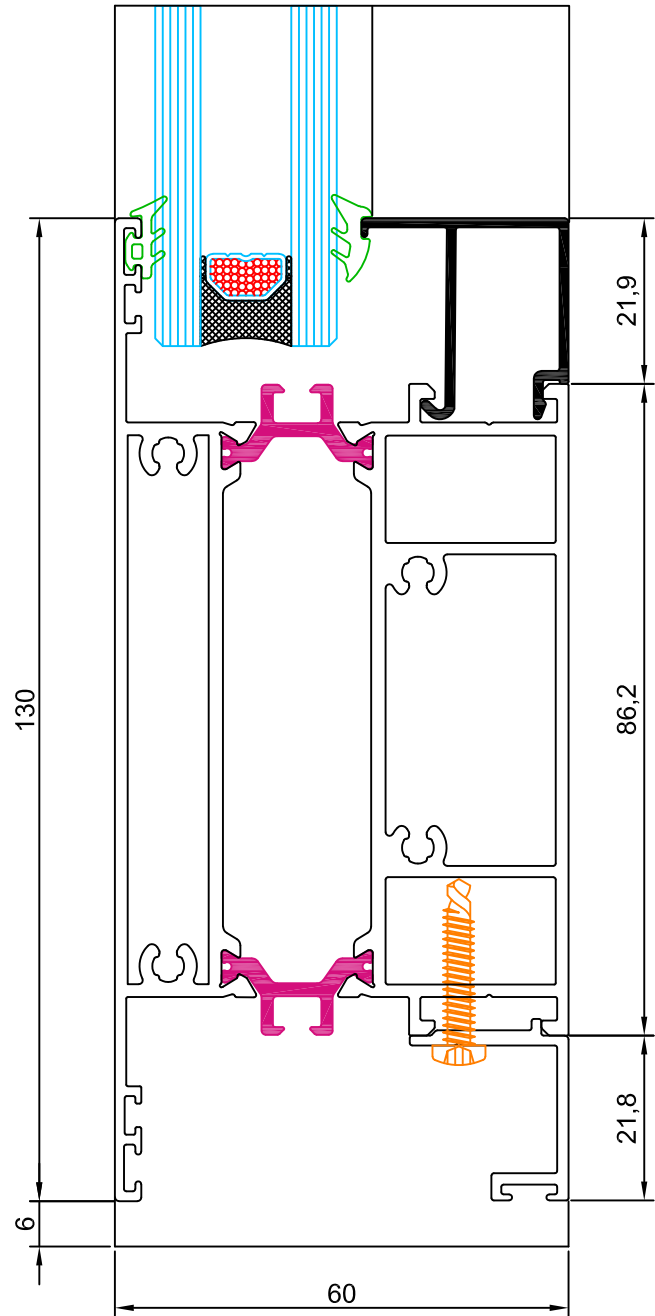
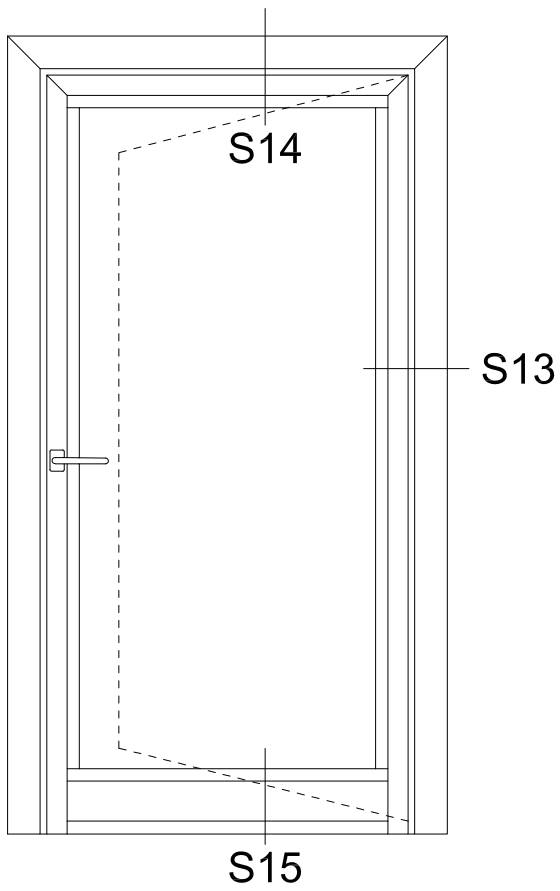
sección 12





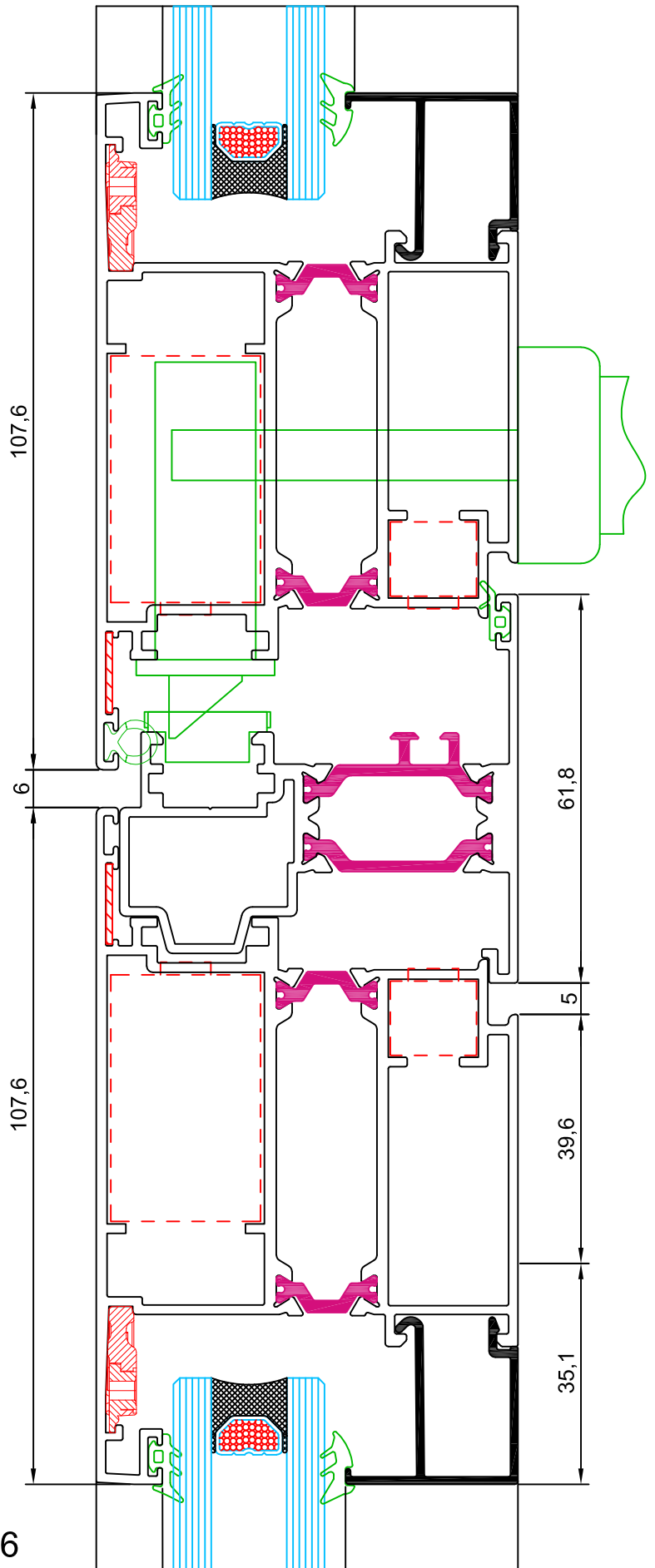
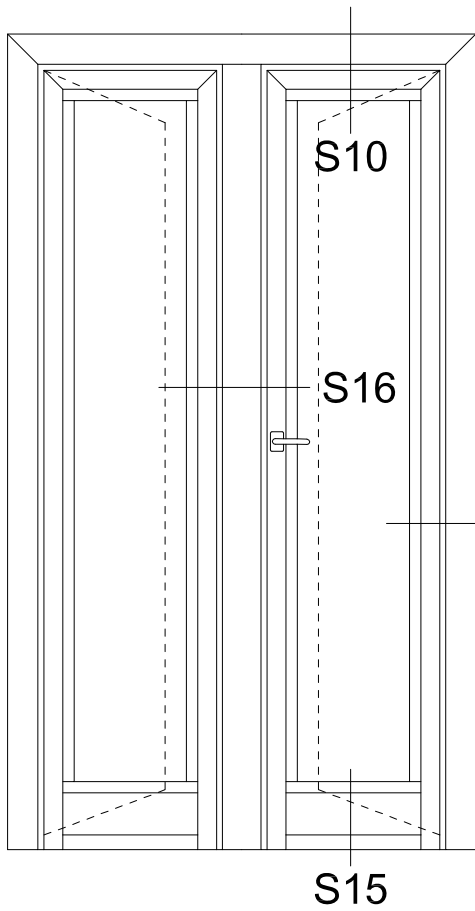
sección 13



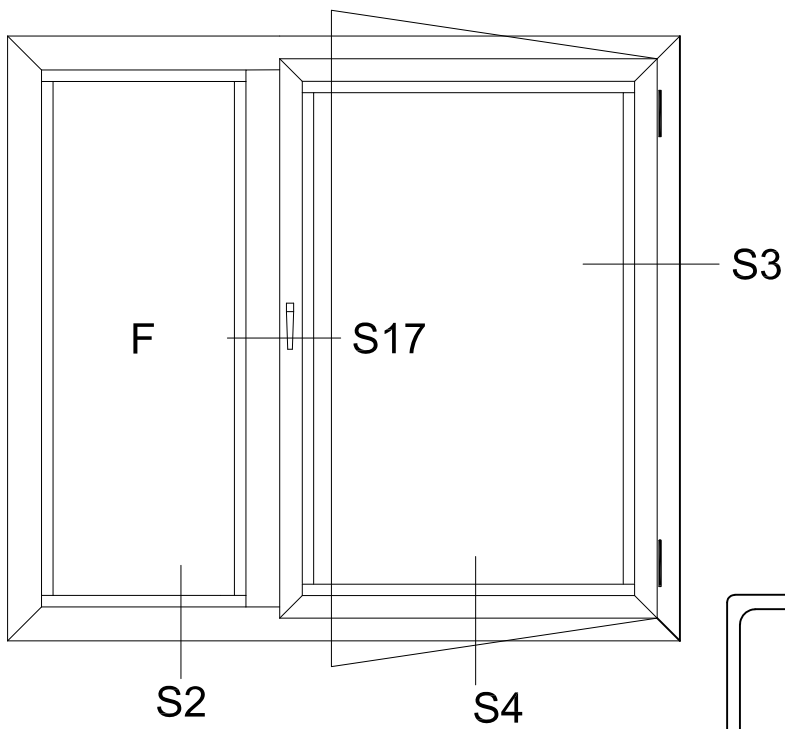


sección 15

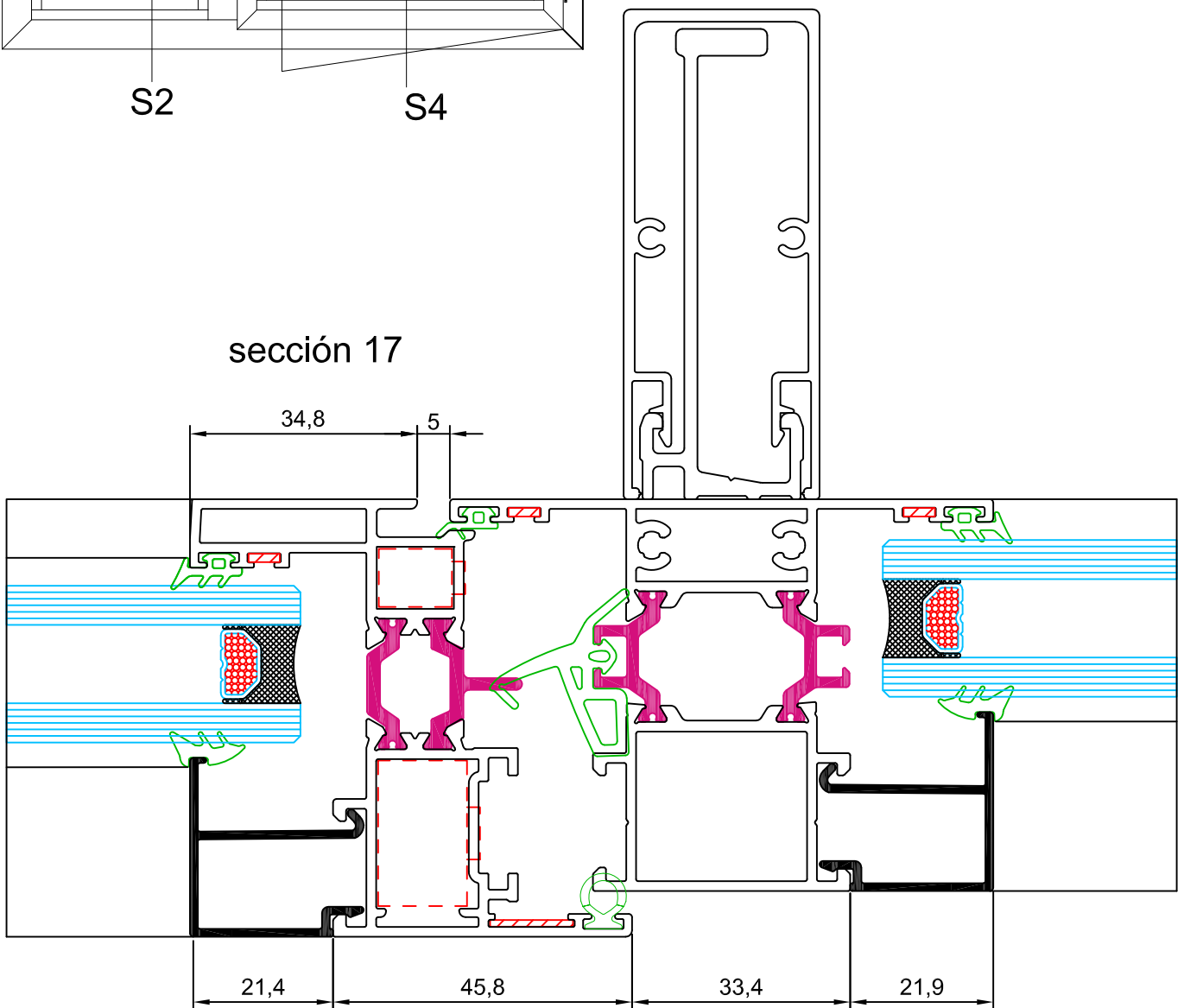




sección 16



sección 17



## Distribuidores en España

### Aluminios Abril, SA

Central  
Avenida de Soria, 8  
47012 Valladolid  
oficinas@aluminiosabril.com  
Teléfono 983 208 833  
Fax 983 394 564

---

### Brunet Mas, SL

Central  
Carrer Gremi de Forners, 22  
Polígono Industrial Son Castelló  
70009 Palma de Mallorca  
administracion@brunet.com  
Teléfono 971 432 346  
Fax 971 296 918

---

### Rominio Servicios y Suministros, SLU

Central  
C/ Albatros, 21  
Polígono Industrial La Estación  
28320 Pinto  
Madrid  
rominio@rominio.es  
Teléfono 91 691 30 81  
Fax 91 691 43 12

---

Delegación Ciudad Real  
C/ Socuellamos, 11  
Polígono Industrial Larache  
13005 Ciudad Real  
almacenciudadreal@rominio.es  
Teléfono 926 214 548  
Fax 926 213 731

---

## Distribuidores en España

### Sistemas en Aluminio del Mediterraneo, SL

Central  
C/ Bahía Blanca, 9  
Polígono Industrial San Luís  
29006 Málaga  
malaga@samm.es / www.samm.es  
Teléfono 952 040 659  
Fax 952 326 589

---

Delegación Sevilla  
C/ La Red Sur, 43  
Polígono Industrial La Red Sur  
41500 Alcalá de Guadaira  
Sevilla  
sevilla@samm.es / www.samm.es  
Teléfono 955 330 066  
Fax 955 331 999

---

### Hierros Játiva, SL

Central  
Carretera La Granja, km 1  
Polígono Industrial Canyoles  
46800 Xátiva  
administracion@hierrosjativa.com  
Teléfono 96 227 08 00  
Fax 96 227 41 63

---

Delegación Crevillente  
C/ Catral, S/N  
Polígono Industrial I-8  
03330 Crevillente  
Alicante  
crevillente@hierrosjativa.com  
Teléfono 96 540 45 61  
Fax 96 540 46 45

---

## Distribuidores en España

### Aluminios del Baix, SL

C/ Agricultura, 27  
08840 Viladecans  
Barcelona  
alubaix@alubaix.com  
Teléfono 936 377 512  
Fax 936 590 765

---

## Distribuidores en Portugal

### RCN Innovation in Aluminium Systems

Rua Vale do Salgueiró  
ZI EN1 Norte  
3750-753 Travassô - Agueda  
comercial@rcn-aluminium.com  
www.rcn-aluminium.com  
Teléfono (351) 967 319 856

---

## Centros de producción

### Madrid

Carretera N-IV, km 32,4  
28350 Ciempozuelos  
Madrid  
Teléfono 91 895 58 00  
Fax 91 895 61 02  
alueuropa@alueuropa.com  
www.alueuropa.com

---

### Logroño

Polígono Industrial Sequero  
Parcelas 169-172  
26151 Arrubal  
La Rioja

---

### Segovia

Carretera de Ávila, s/n  
Polígono Industrial Llanos de San Pedro  
40400 El Espinar  
Segovia

---

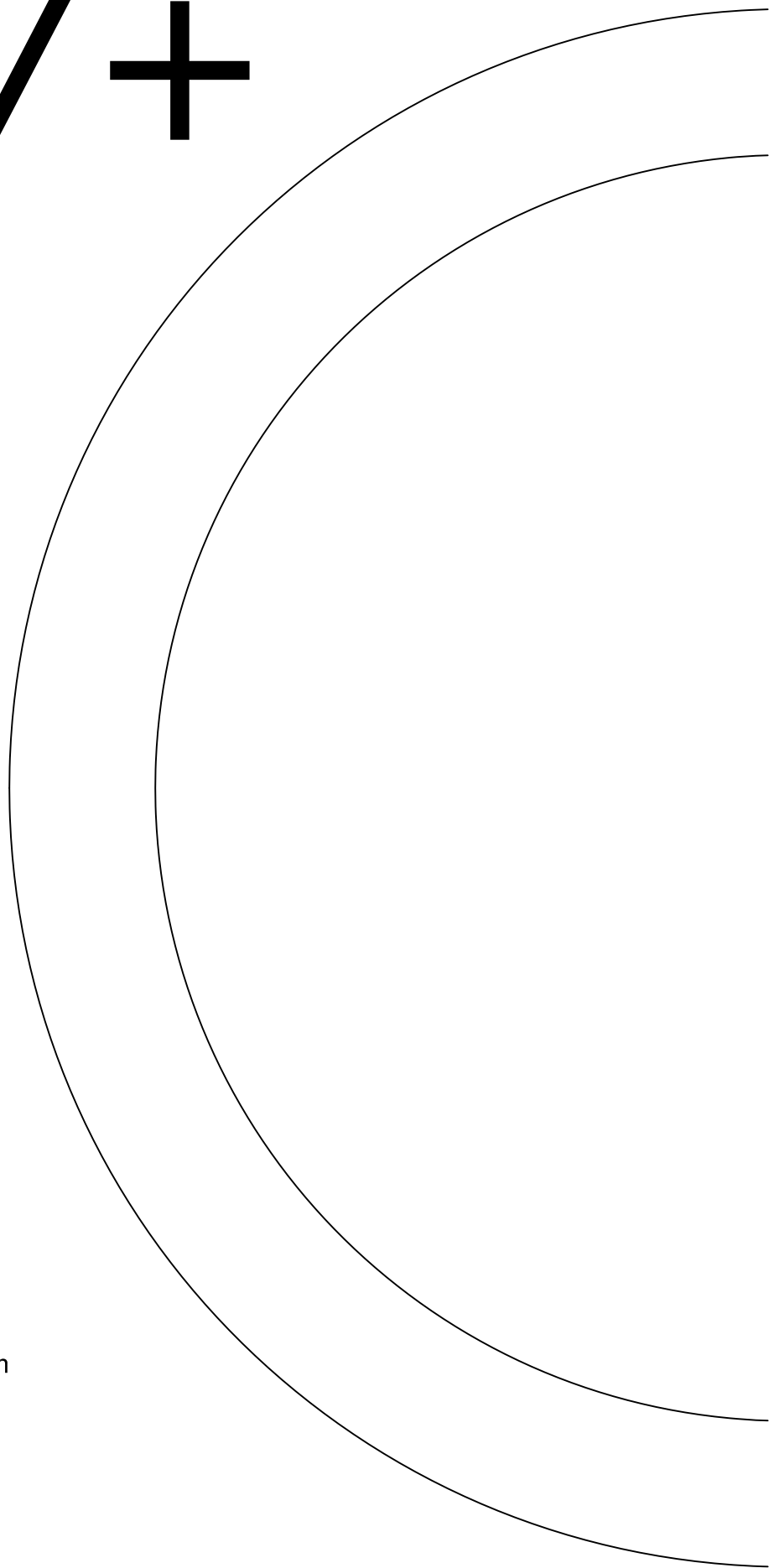
### Sevilla

Carretera Madrid - Cádiz, km 552,6  
41700 Dos Hermanas  
Sevilla

---



# Q67+



[www.qsystemsaluminio.com](http://www.qsystemsaluminio.com)

e-mail: [info@qsystemsaluminio.com](mailto:info@qsystemsaluminio.com)