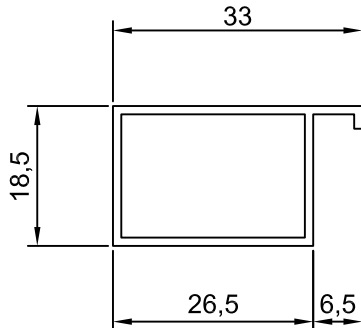




PREMARCOS

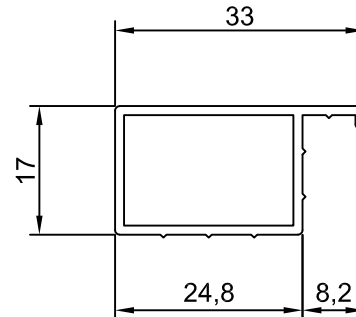
A-02161

Peso 0,280 Kg/m



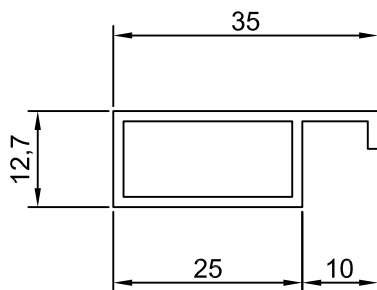
L-500074

Peso 0,265 Kg/m



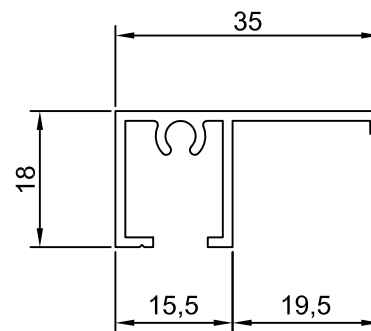
A-00121

Peso 0,306 Kg/m



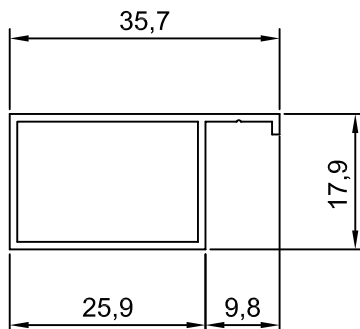
A-02220

Peso 0,301 Kg/m



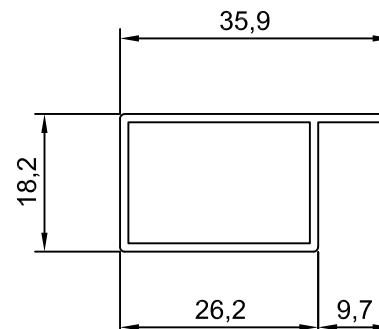
CI-164-0225

Peso 0,256 Kg/m



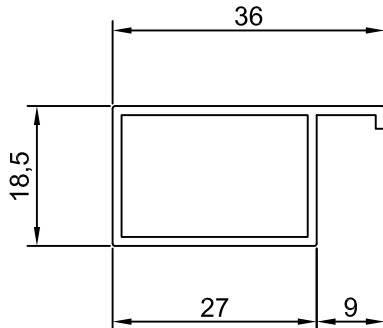
L-503197

Peso 0,362 Kg/m



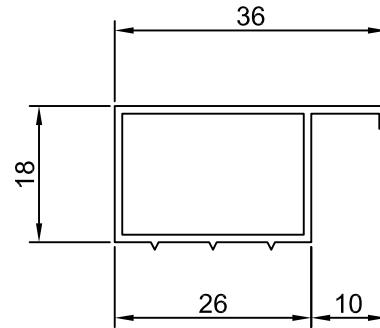
A-00721

Peso 0,289 Kg/m



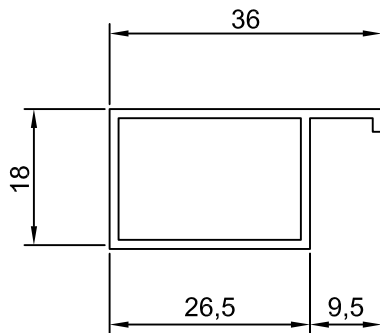
A-01801

Peso 0,264 Kg/m



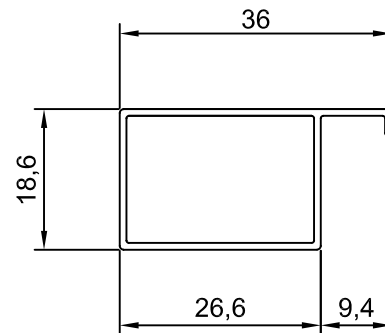
A-00005

Peso 0,310 Kg/m



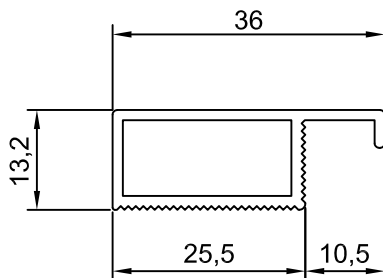
A-05976

Peso 0,240 Kg/m



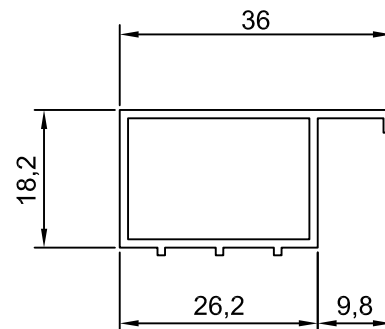
L-708032

Peso 0,335 Kg/m



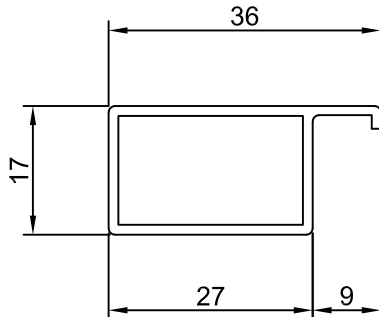
A-00344

Peso 0,293 Kg/m



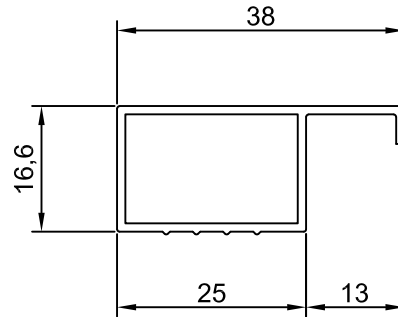
A-00574

Peso 0,325 Kg/m



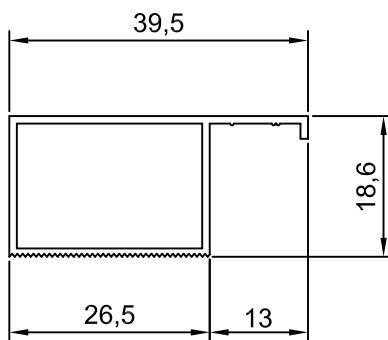
A-06454

Peso 0,287 Kg/m



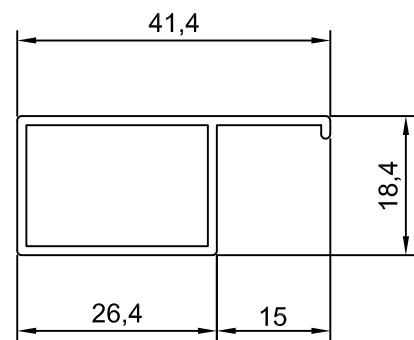
CI-010-20101

Peso 0,267 Kg/m



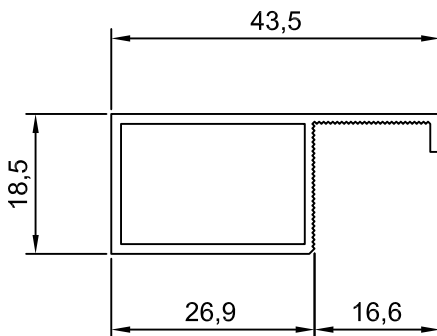
L-503997

Peso 0,362 Kg/m



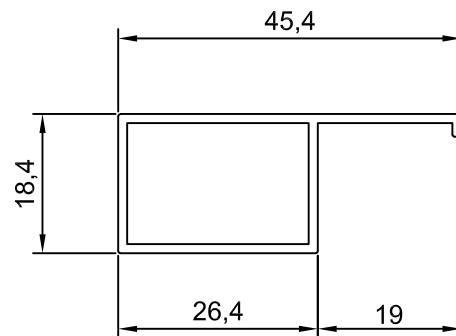
A-03434

Peso 0,358 Kg/m



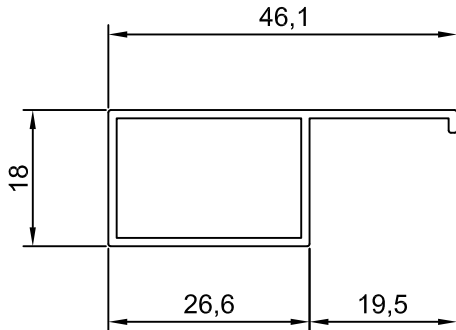
L-500997

Peso 0,343 Kg/m



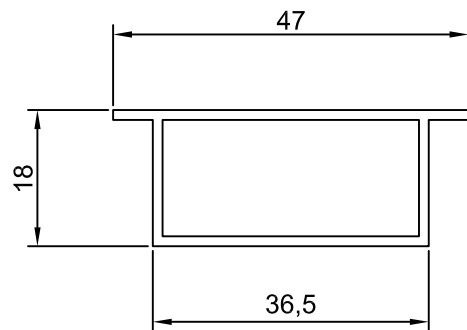
A-03482

Peso 0,315 Kg/m



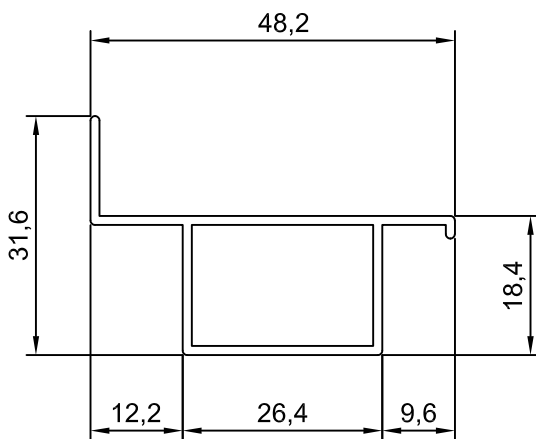
A-01755

Peso 0,402 Kg/m



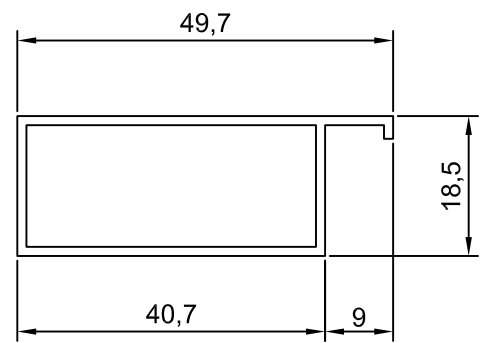
L-503596

Peso 0,395 Kg/m



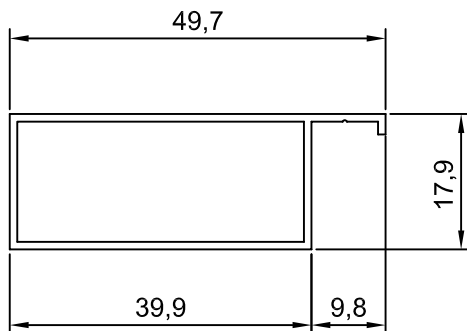
A-00004

Peso 0,400 Kg/m



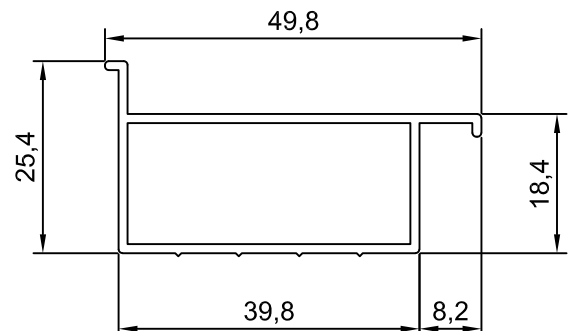
CI-164-0126

Peso 0,332 Kg/m



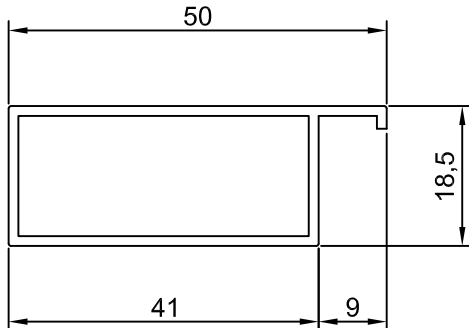
A-03258

Peso 0,423 Kg/m



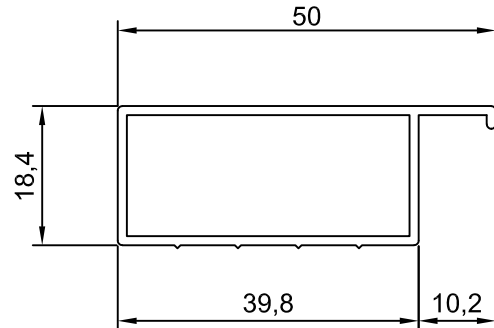
A-00720

Peso 0,371 Kg/m



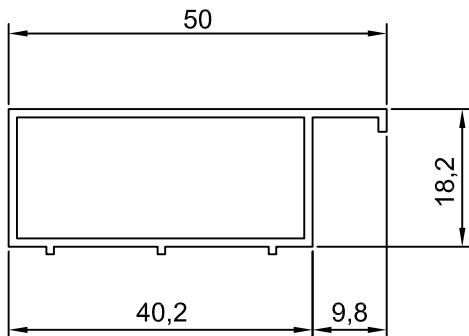
L-503199

Peso 0,467 Kg/m



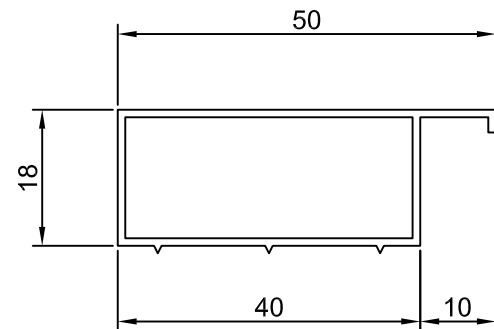
A-00345

Peso 0,377 Kg/m



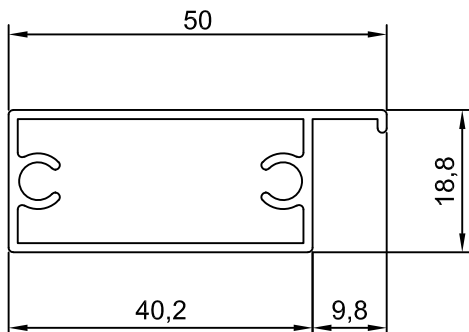
A-01802

Peso 0,339 Kg/m



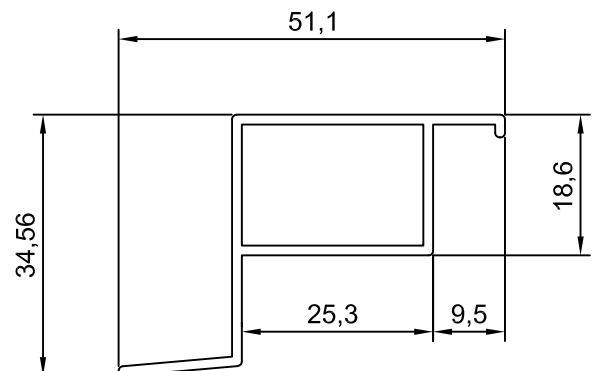
L-503200

Peso 0,564 Kg/m



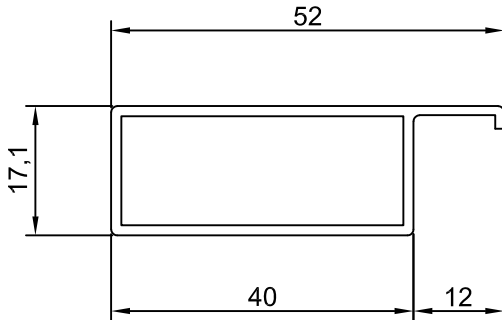
L-500140

Peso 0,443 Kg/m



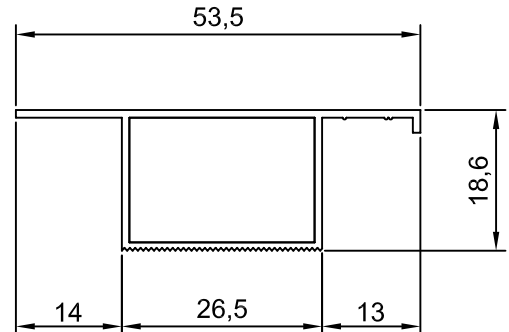
A-00575

Peso 0,441 Kg/m



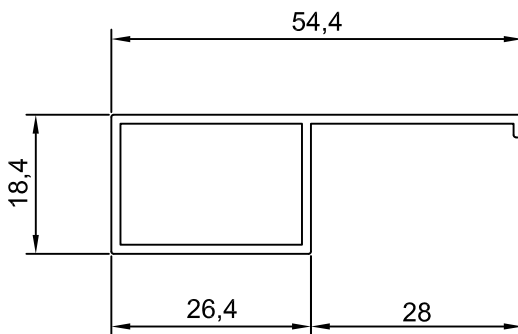
CI-010-20102

Peso 0,305 Kg/m



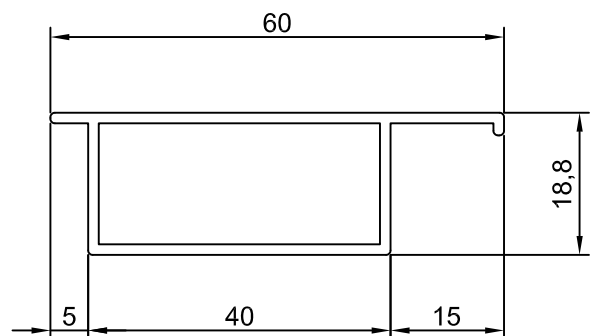
L-500996

Peso 0,373 Kg/m



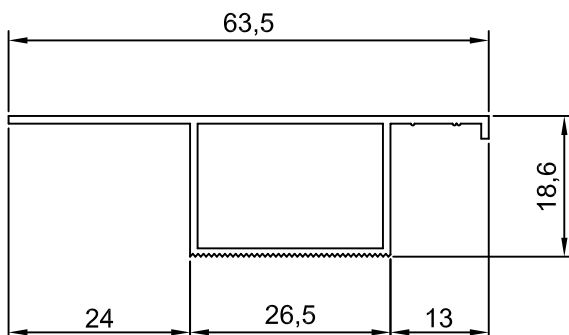
L-708006

Peso 0,513 Kg/m



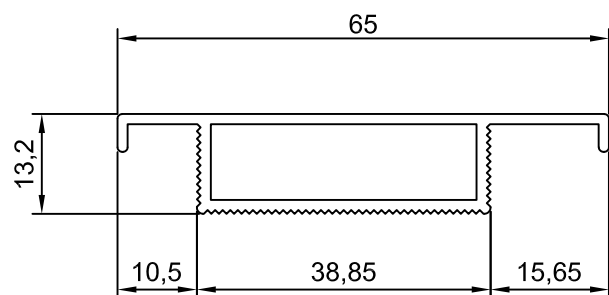
CI-010-20103

Peso 0,332 Kg/m



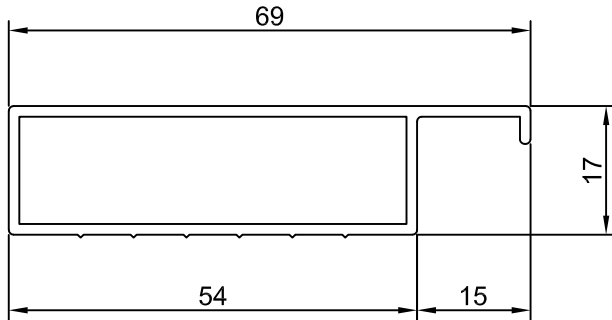
L-708033

Peso 0,516 Kg/m



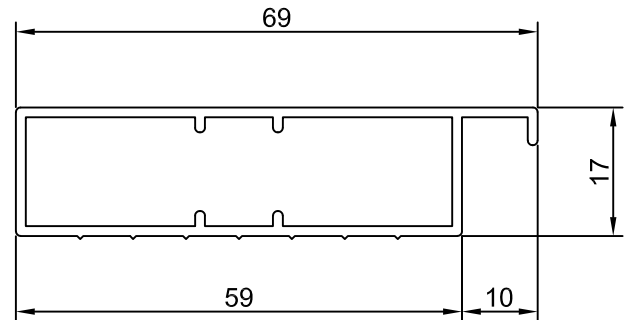
L-503113

Peso 0,588 Kg/m



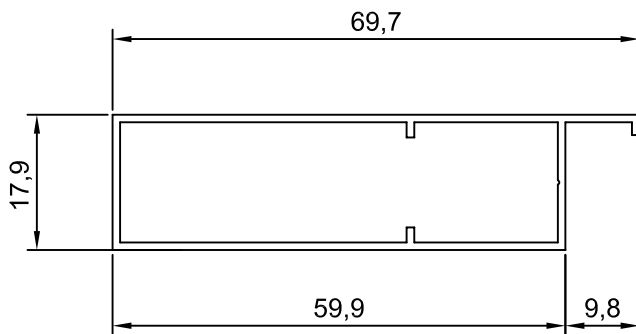
L-504113

Peso 0,594 Kg/m



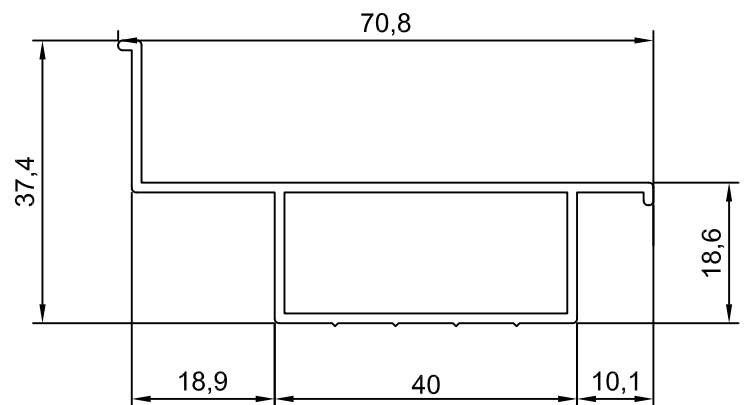
CI-164-0300

Peso 0,451 Kg/m



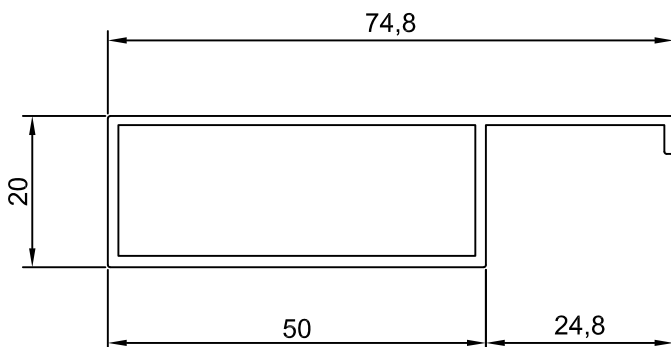
L-503598

Peso 0,576 Kg/m



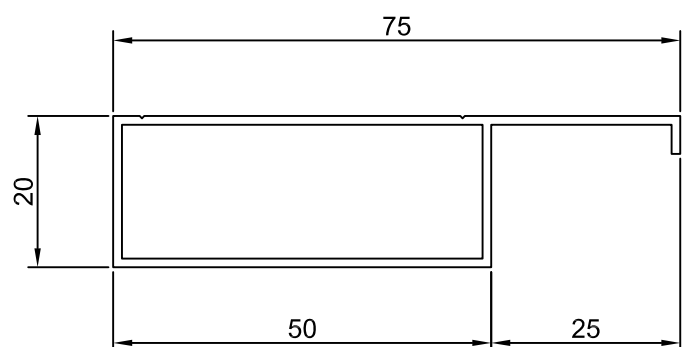
L-708009

Peso 0,586 Kg/m



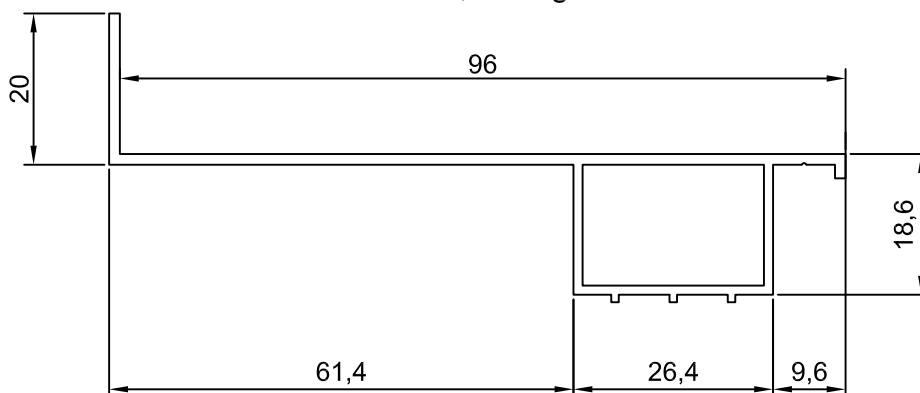
A-03688

Peso 0,509 Kg/m



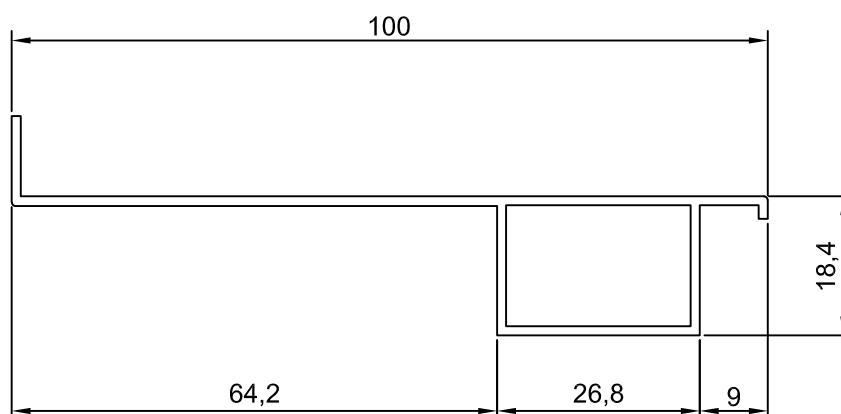
CI-164-0268

Peso 0,642 Kg/m



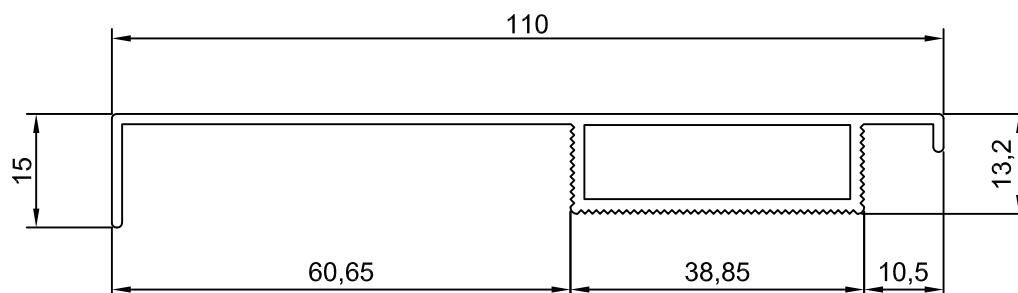
A-10625

Peso 0,572 Kg/m



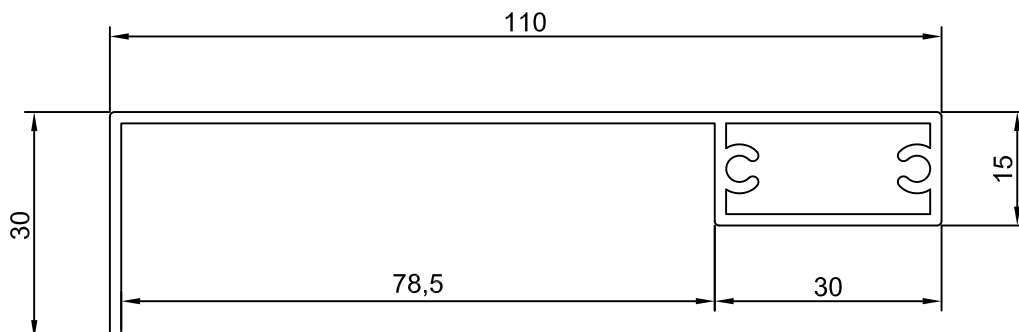
L-708018

Peso 0,738 Kg/m



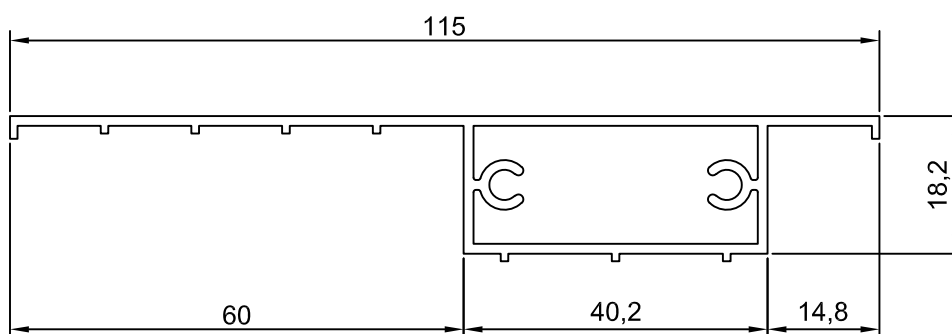
L-504472

Peso 0,854 Kg/m



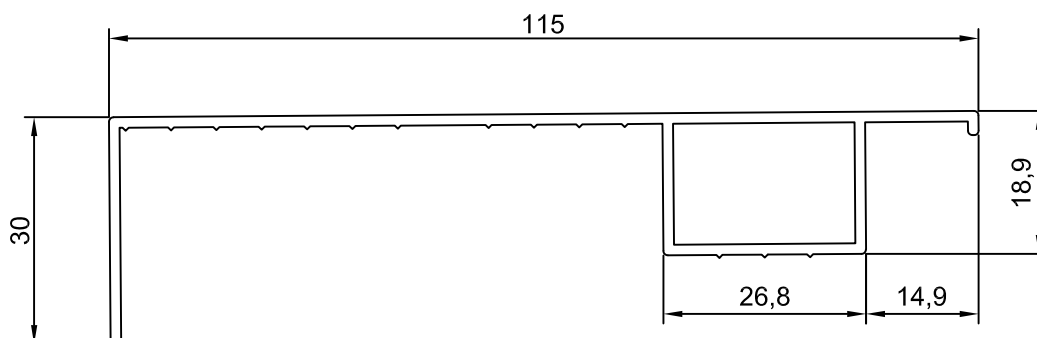
A-01413

Peso 0,783 Kg/m



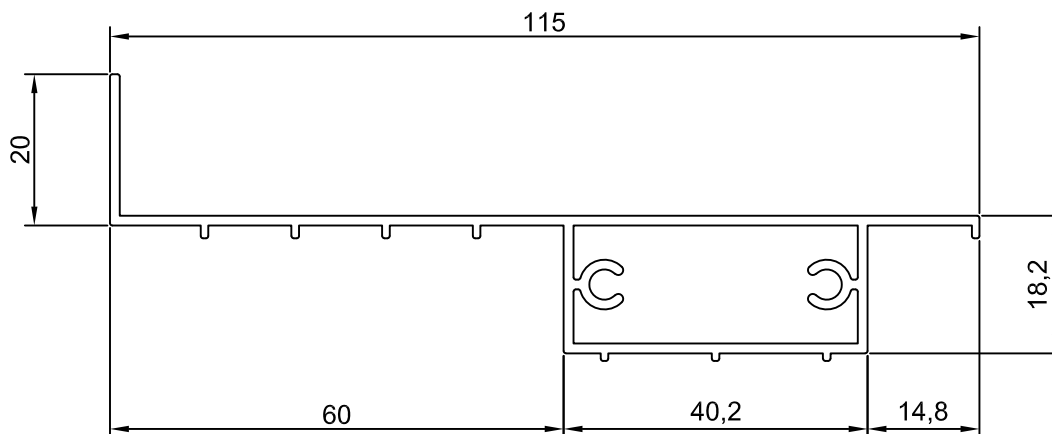
L-504998

Peso 0,778 Kg/m



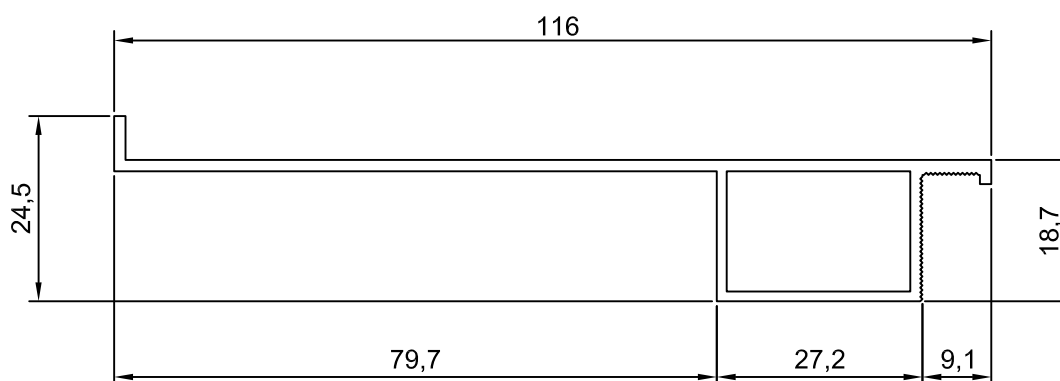
L-708003

Peso 0,851 Kg/m



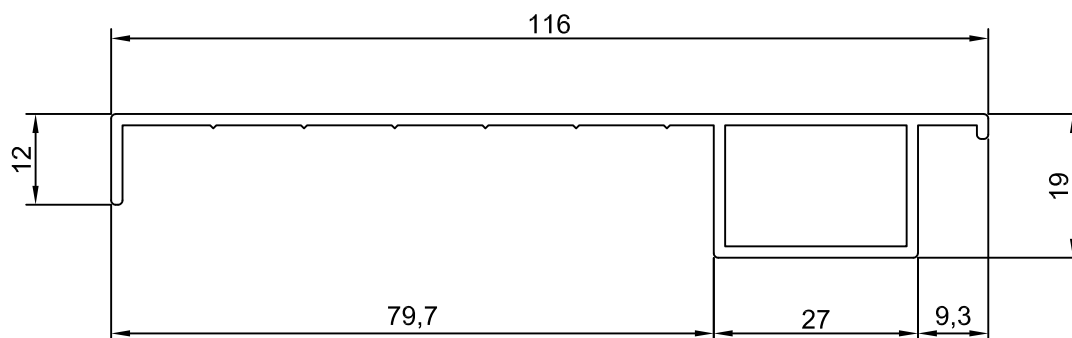
A-00665

Peso 0,721 Kg/m



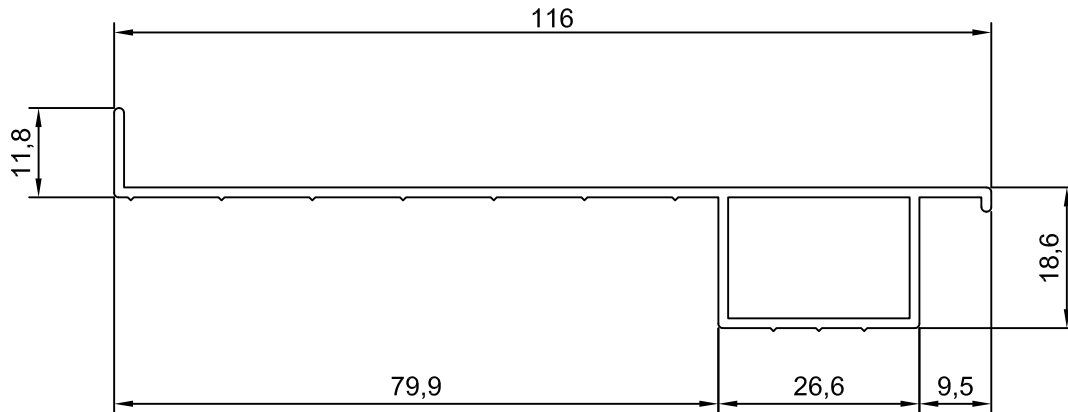
L-708005

Peso 0,762 Kg/m



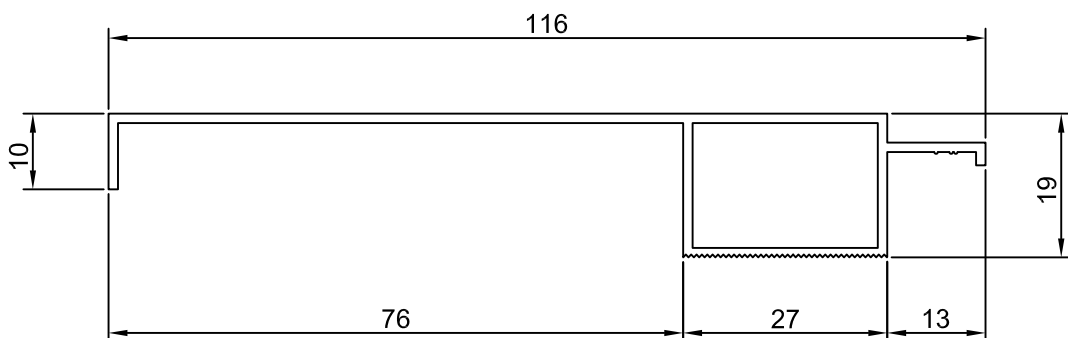
L-708002

Peso 0,711 Kg/m



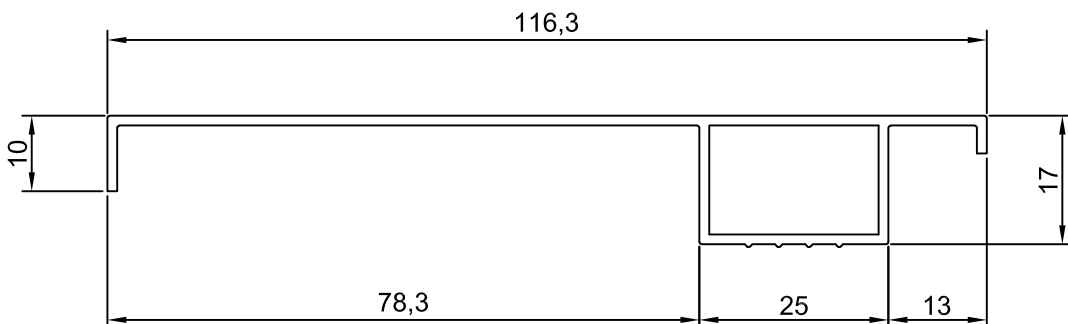
CI-010-20104

Peso 0,616 Kg/m



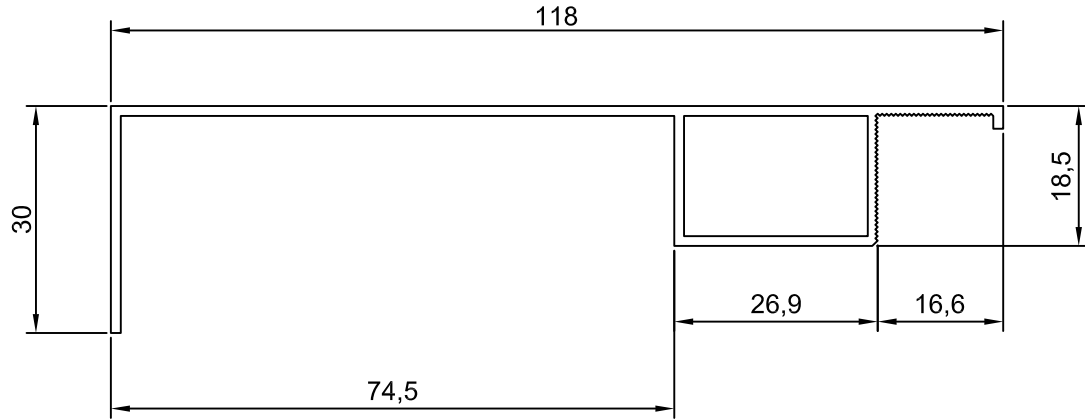
A-06453

Peso 0,641 Kg/m



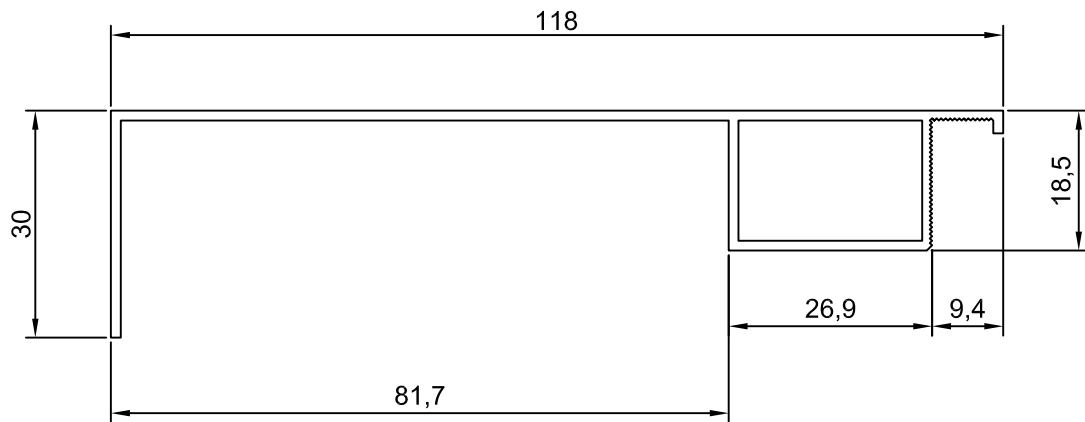
A-03433

Peso 0,713 Kg/m



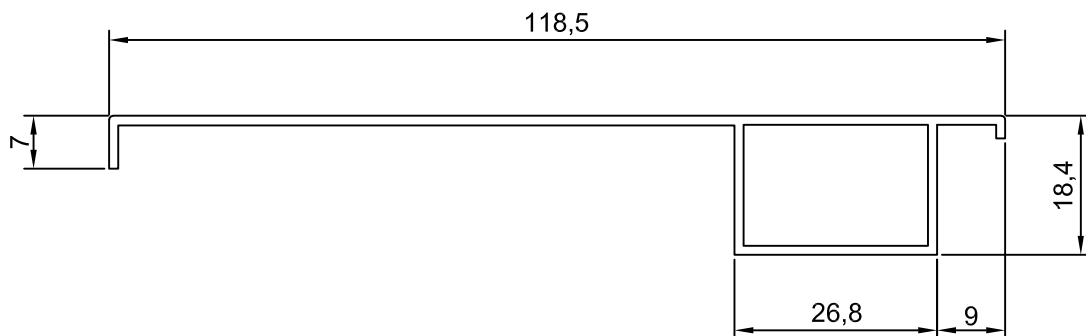
A-03717

Peso 0,716 Kg/m



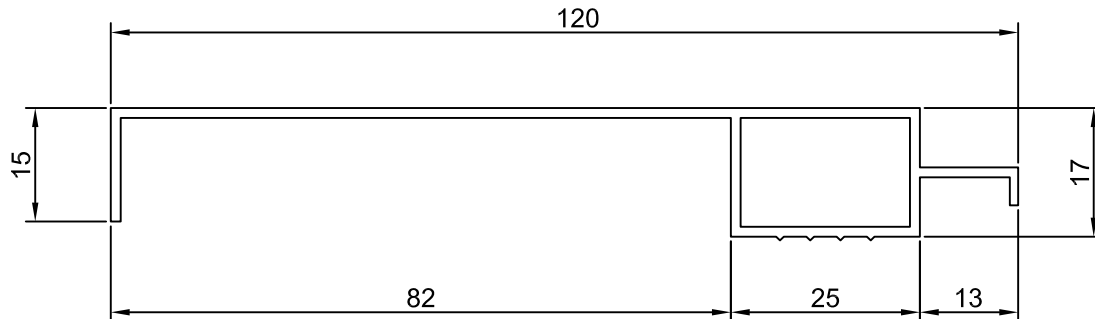
A-04218

Peso 0,620 Kg/m



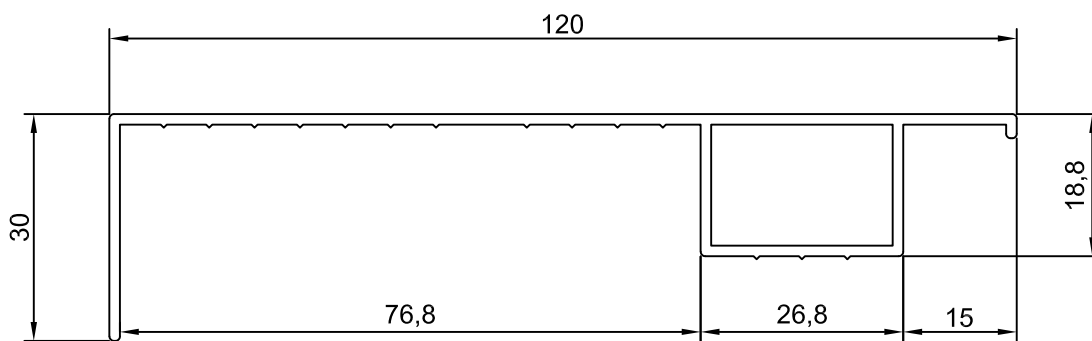
A-08594

Peso 0,672 Kg/m



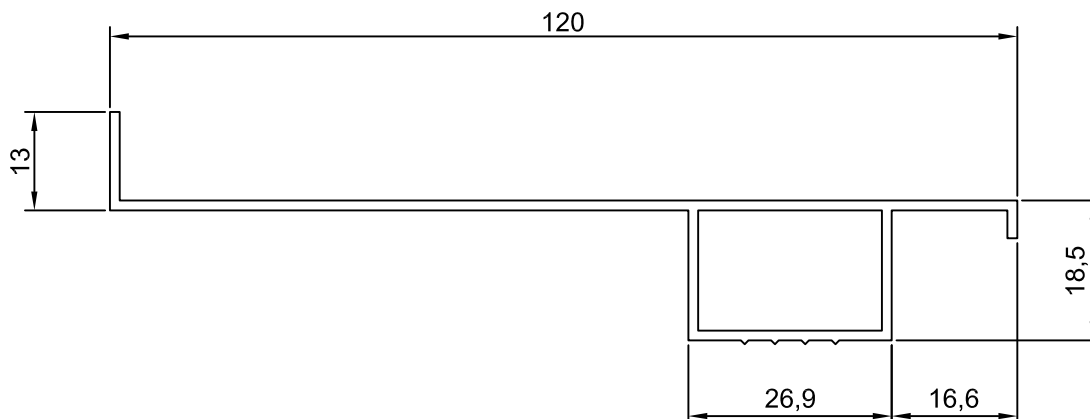
L-503998

Peso 0,797 Kg/m



A-09240

Peso 0,684 Kg/m



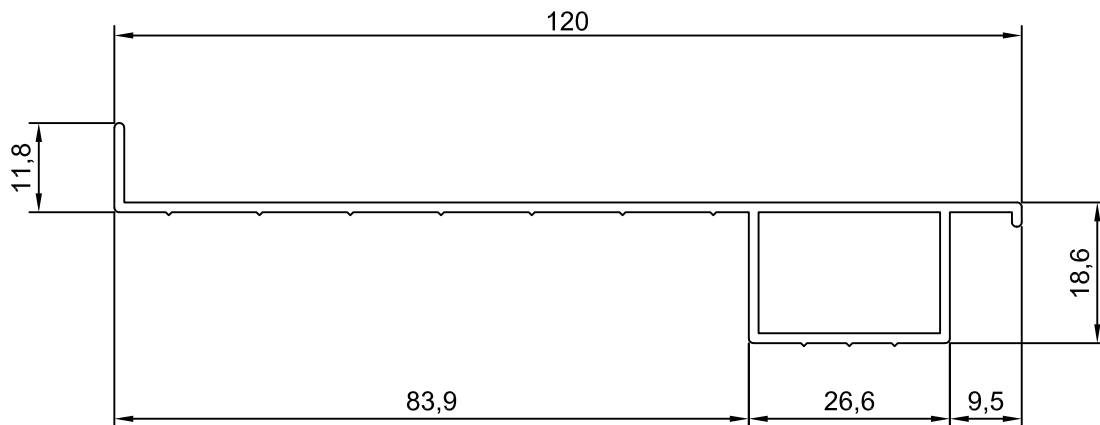
L-578001

Peso 0,673 Kg/m



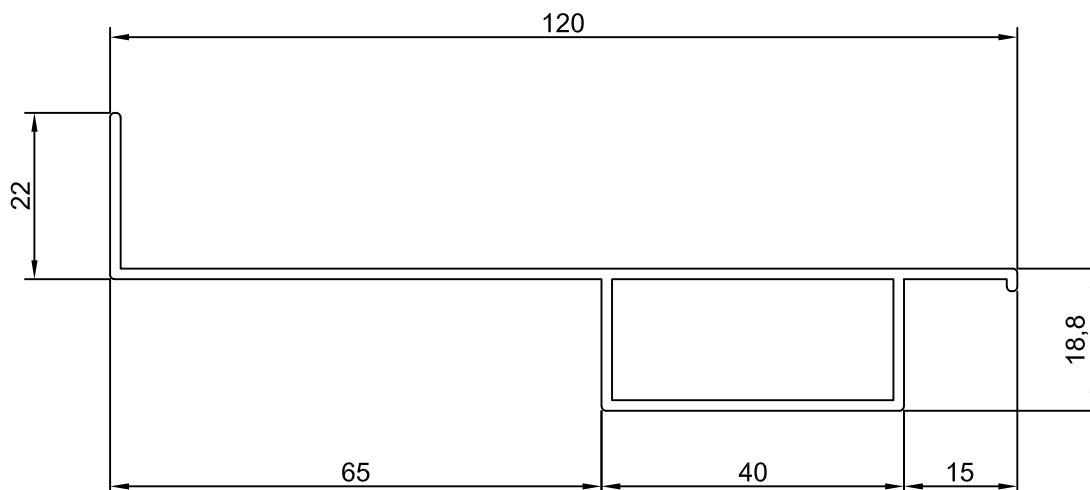
L-708001

Peso 0,673 Kg/m



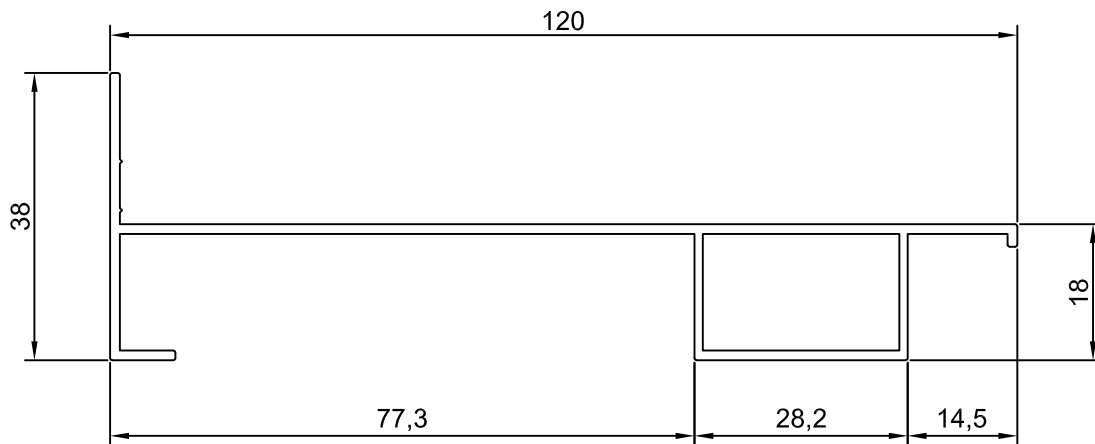
L-708007

Peso 0,810 Kg/m



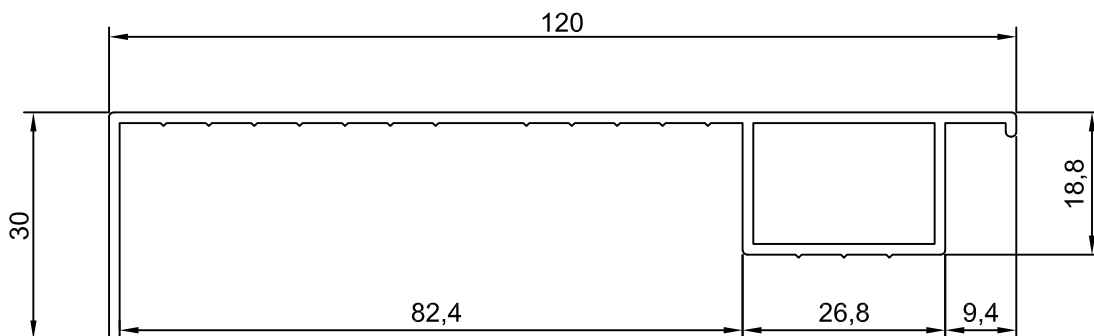
A-11541

Peso 0,772 Kg/m



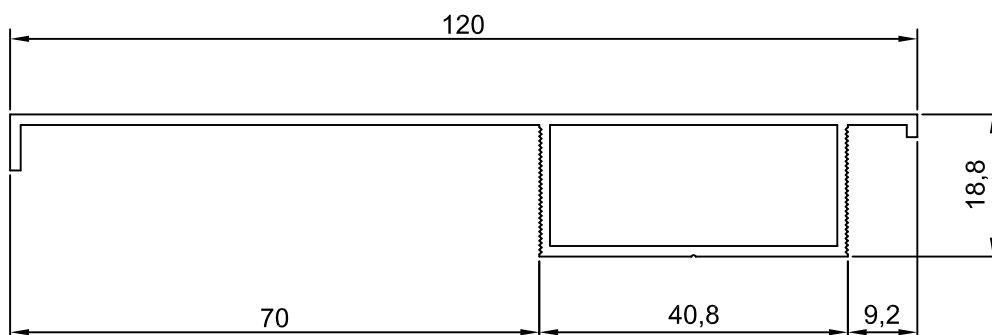
L-503597

Peso 0,797 Kg/m



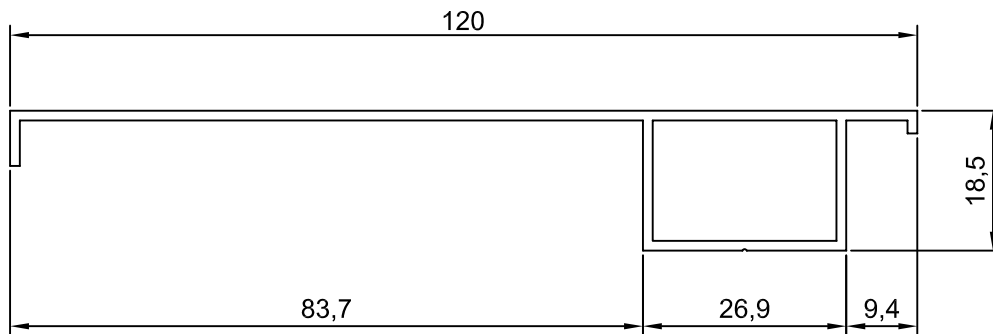
CI-164-0267

Peso 0,743 Kg/m



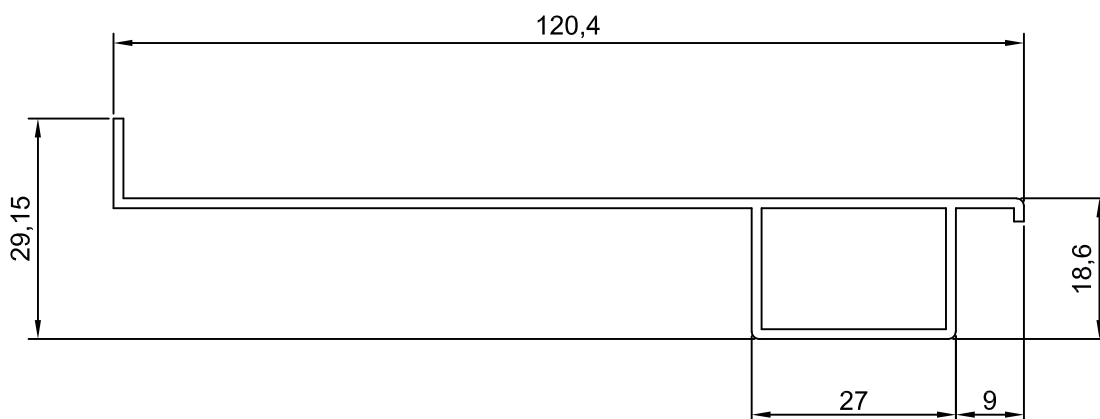
CI-164-0135

Peso 0,654 Kg/m



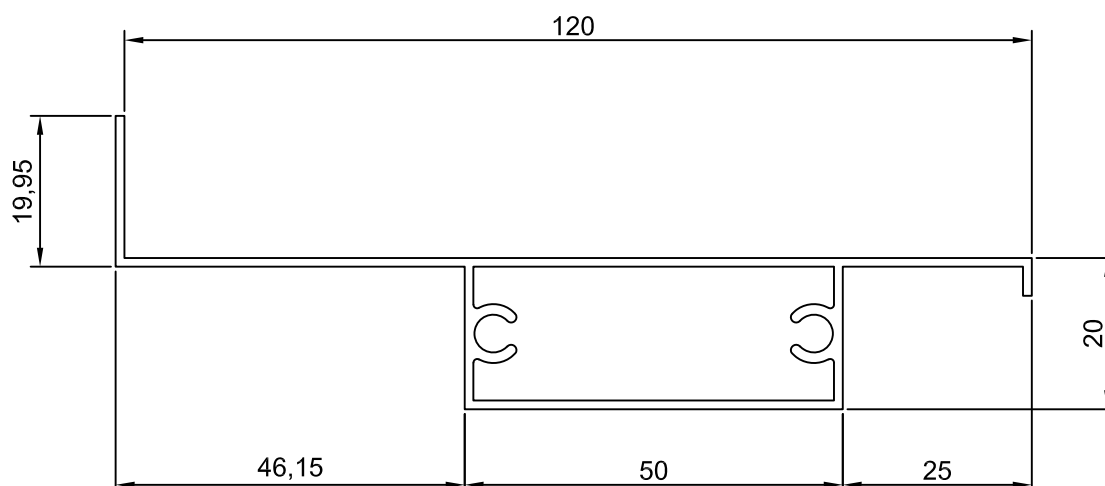
A-01803

Peso 0,722 Kg/m



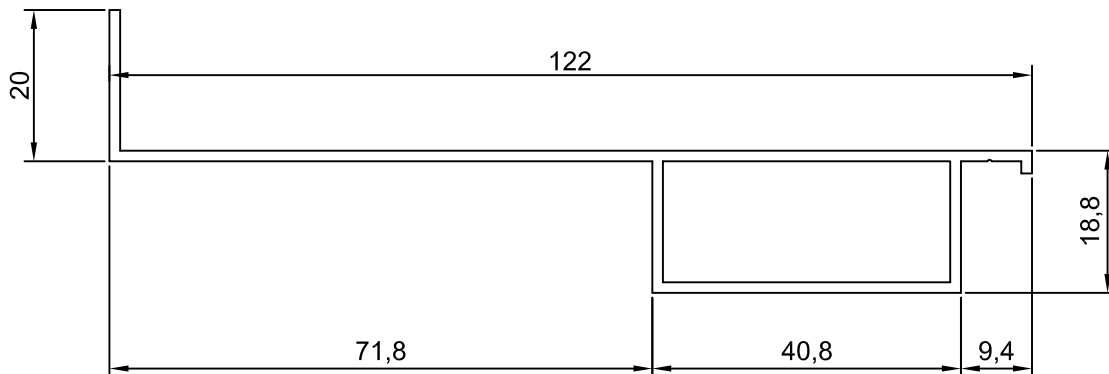
A-03689

Peso 0,811 Kg/m



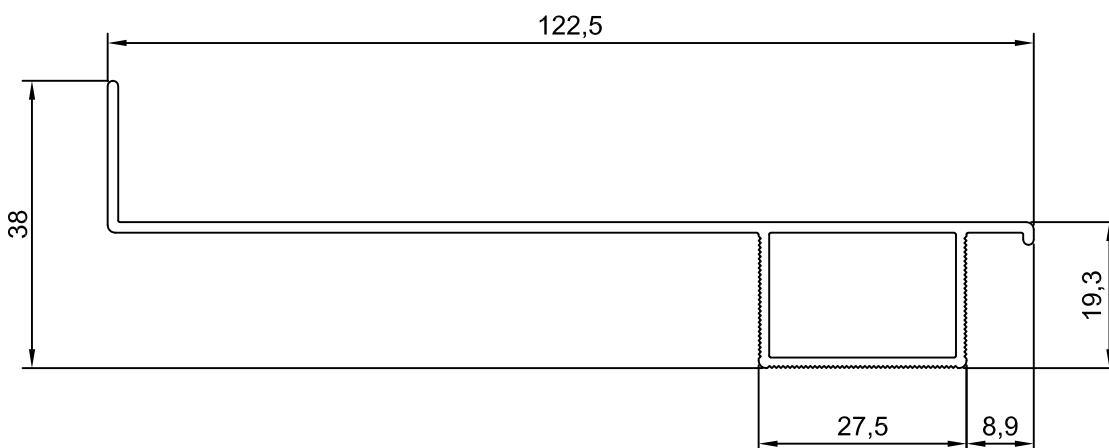
CI-164-0191

Peso 0,812 Kg/m



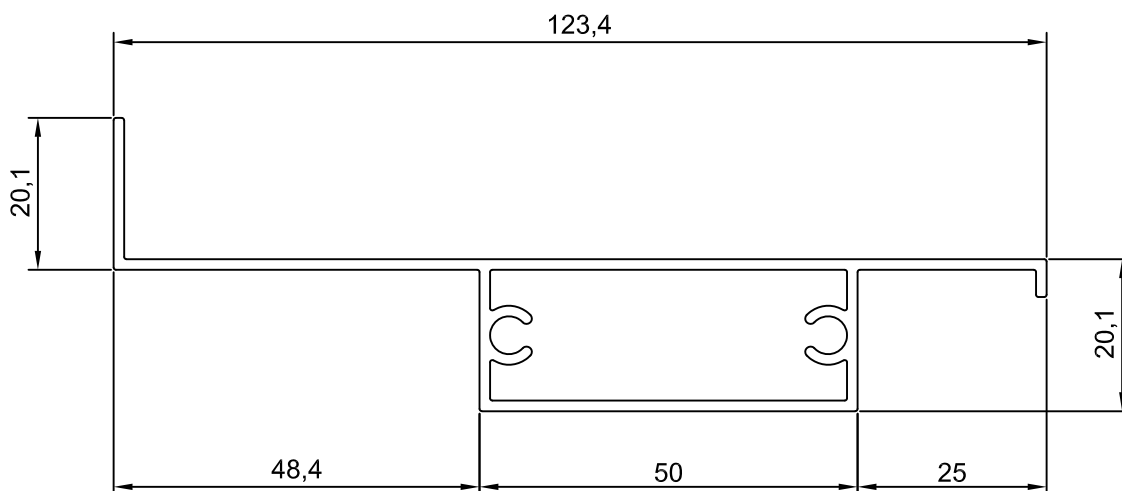
A-04591

Peso 0,740 Kg/m



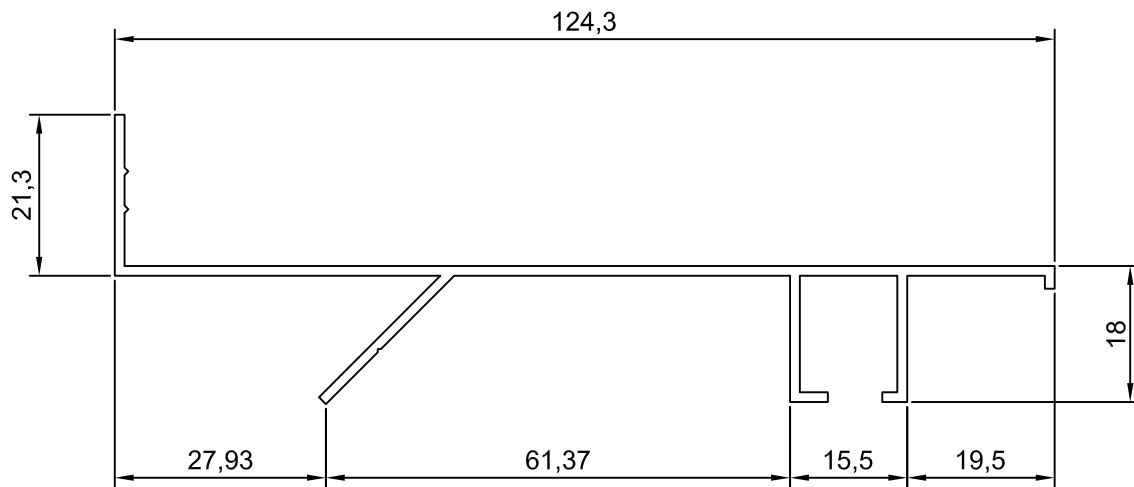
L-708008

Peso 0,964 Kg/m



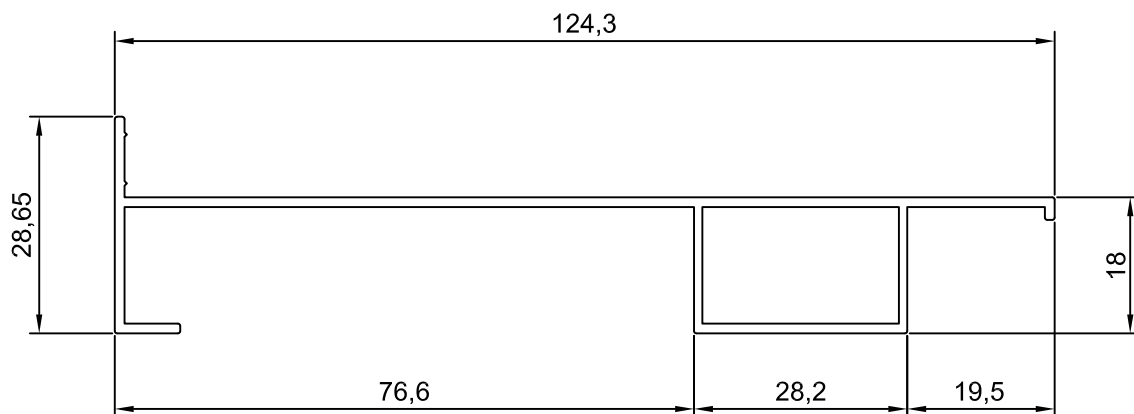
A-02221

Peso 0,733 Kg/m



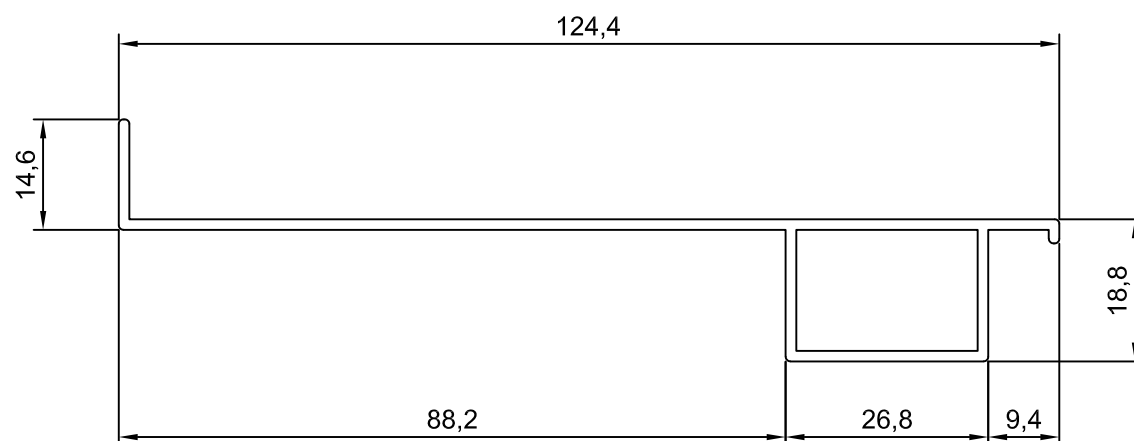
A-03481

Peso 0,754 Kg/m



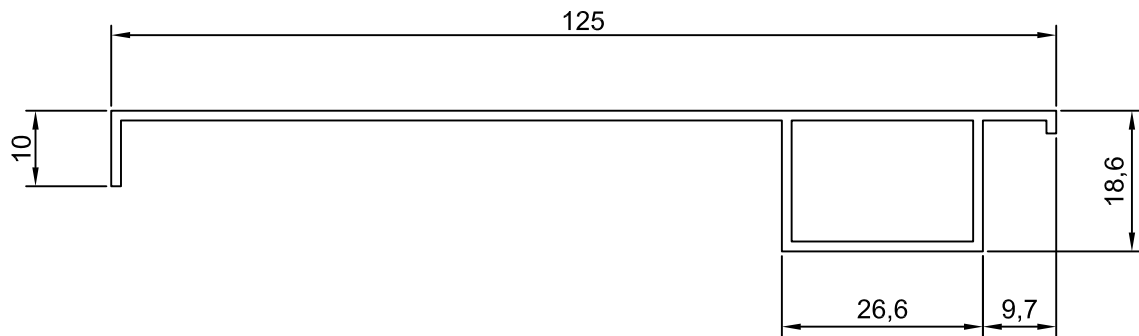
L-503594

Peso 0,745 Kg/m



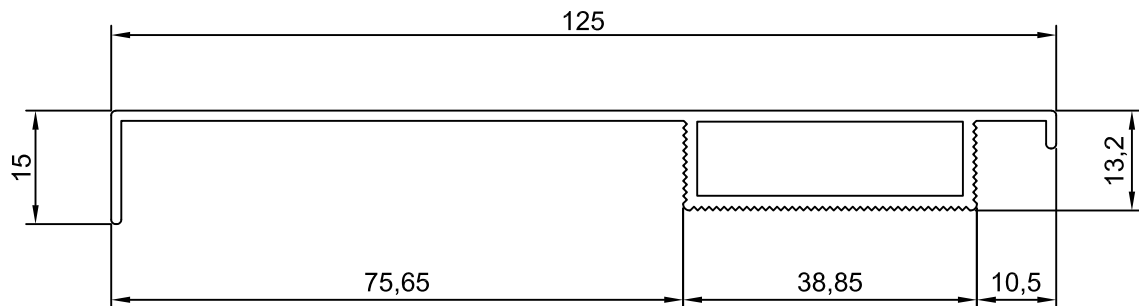
A-03369

Peso 0,680 Kg/m



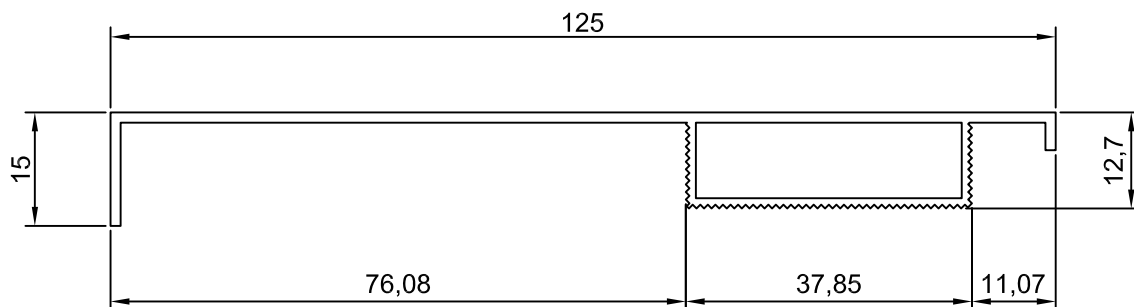
L-708031

Peso 0,792 Kg/m



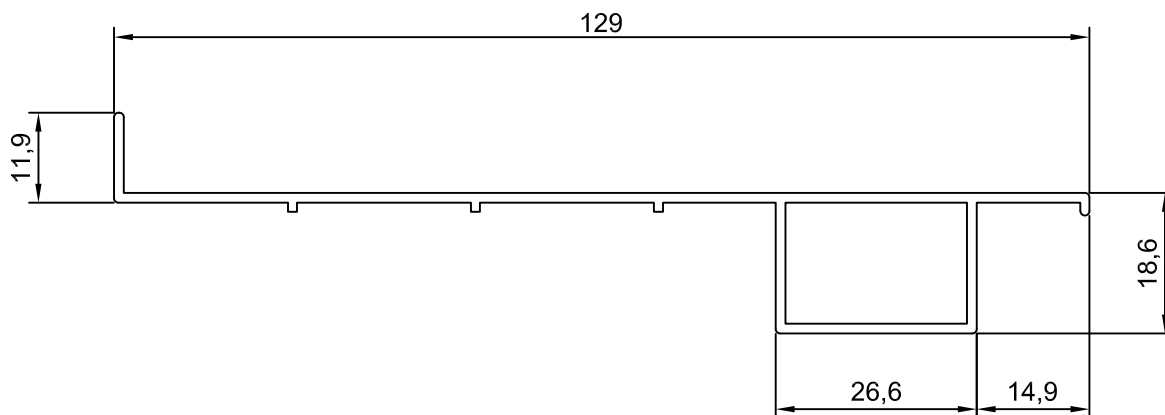
A-00190

Peso 0,689 Kg/m



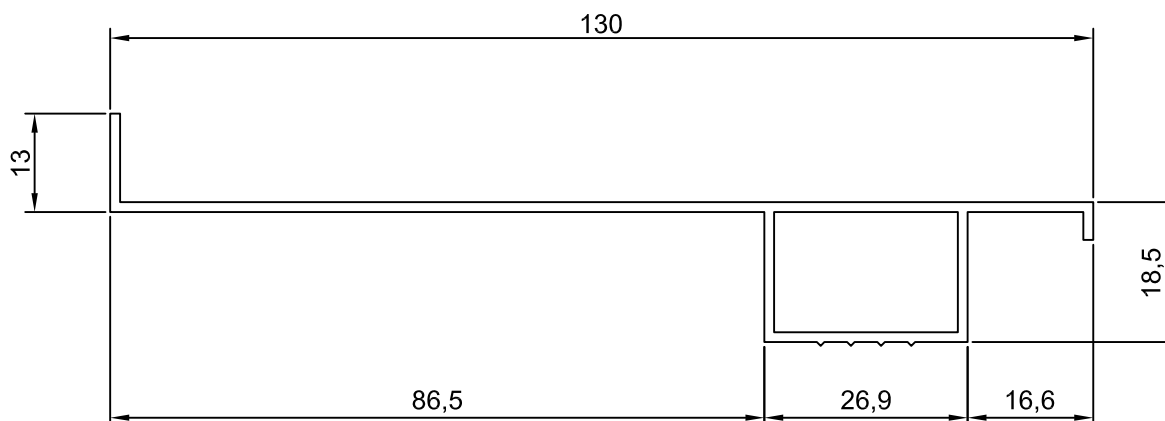
L-502997

Peso 0,713 Kg/m



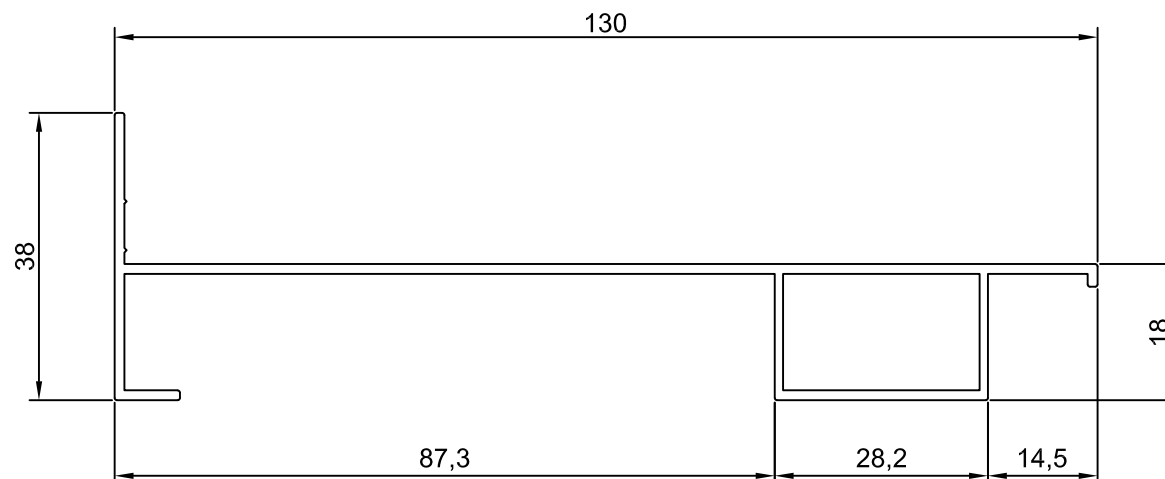
A-10095

Peso 0,719 Kg/m



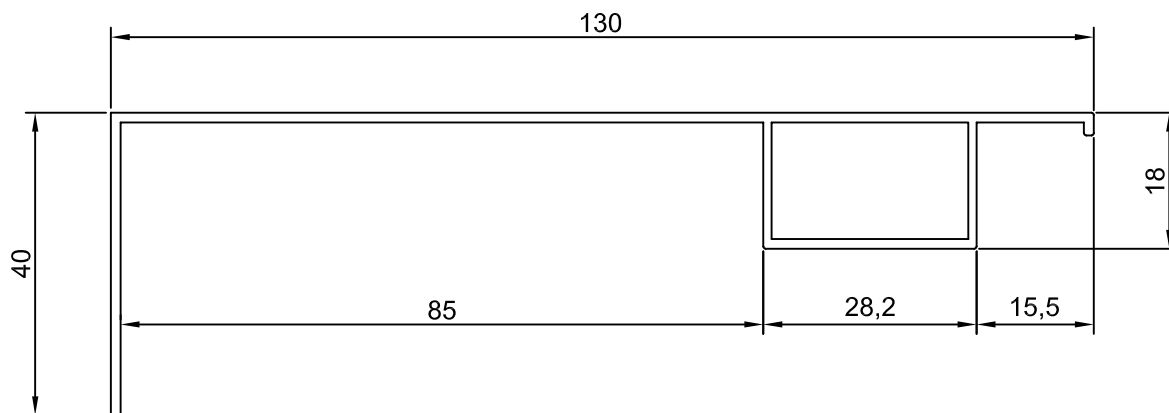
A-11542

Peso 0,807 Kg/m



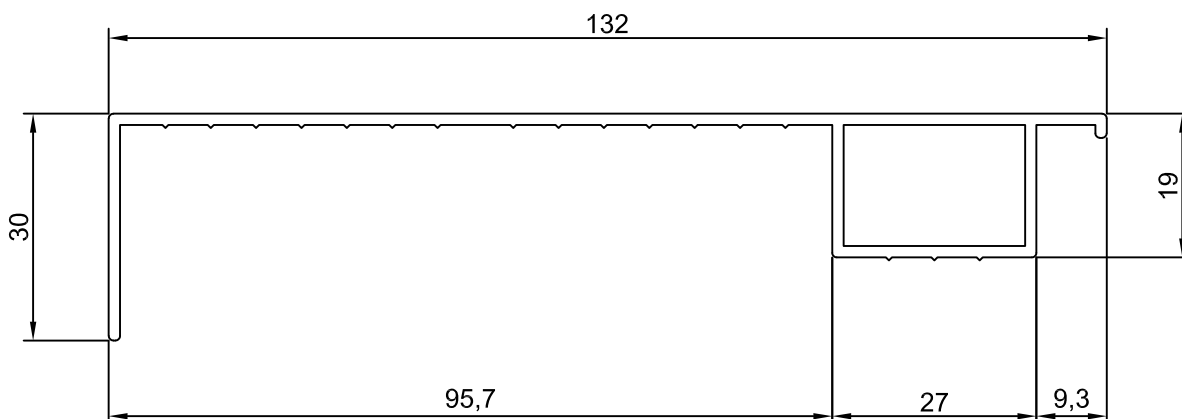
A-11968

Peso 0,788 Kg/m



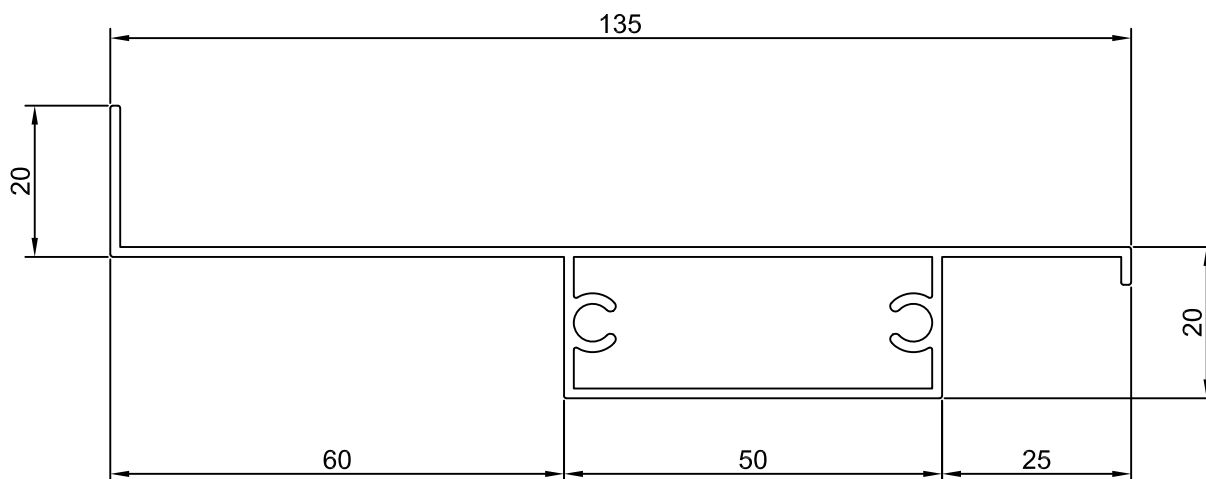
L-503593

Peso 0,902 Kg/m



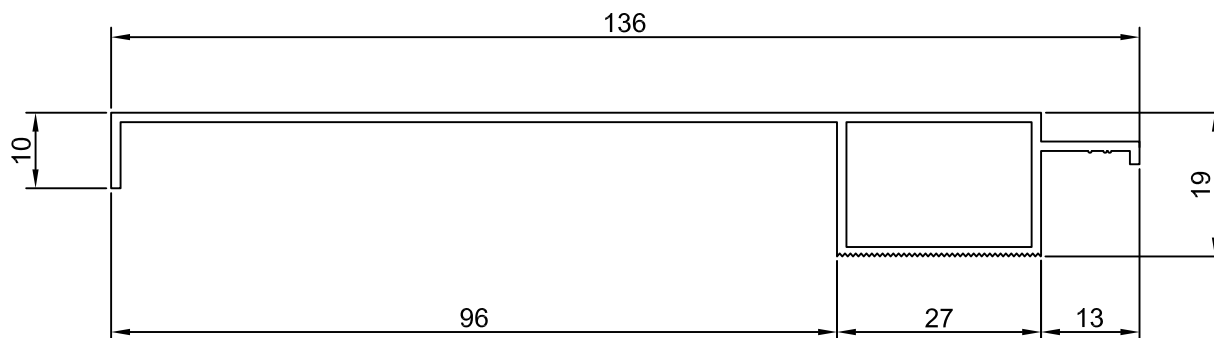
L-708010

Peso 0,945 Kg/m



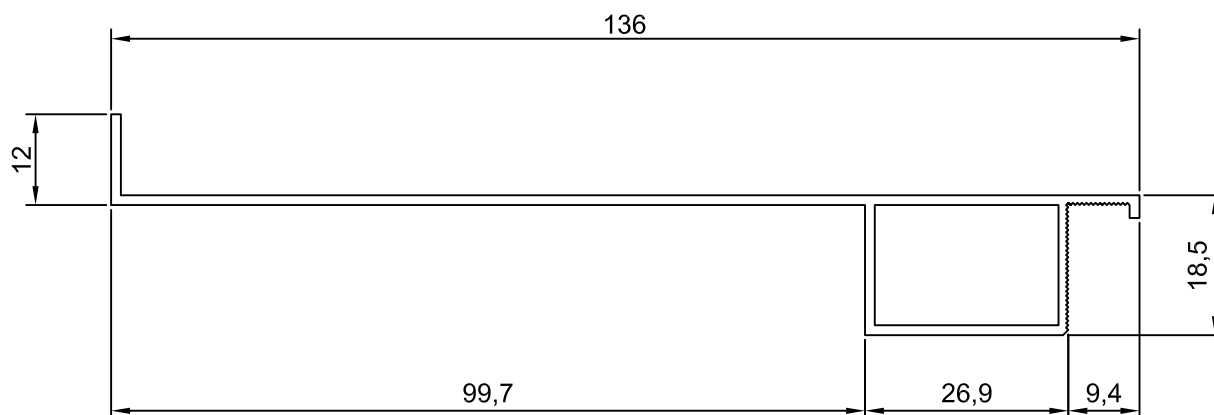
CI-010-20105

Peso 0,683 Kg/m



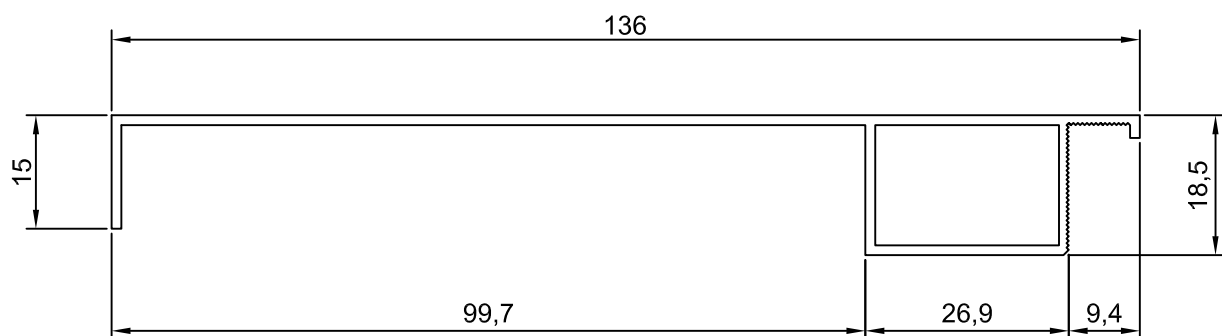
A-03718

Peso 0,718 Kg/m



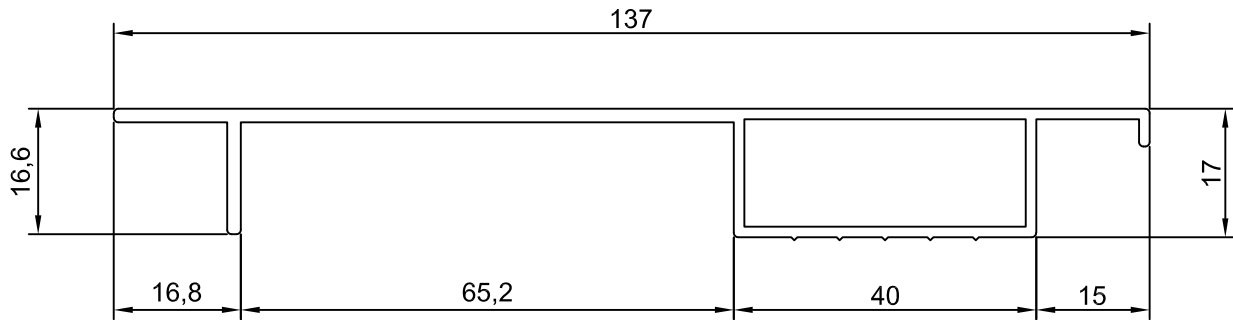
A-07067

Peso 0,727 Kg/m



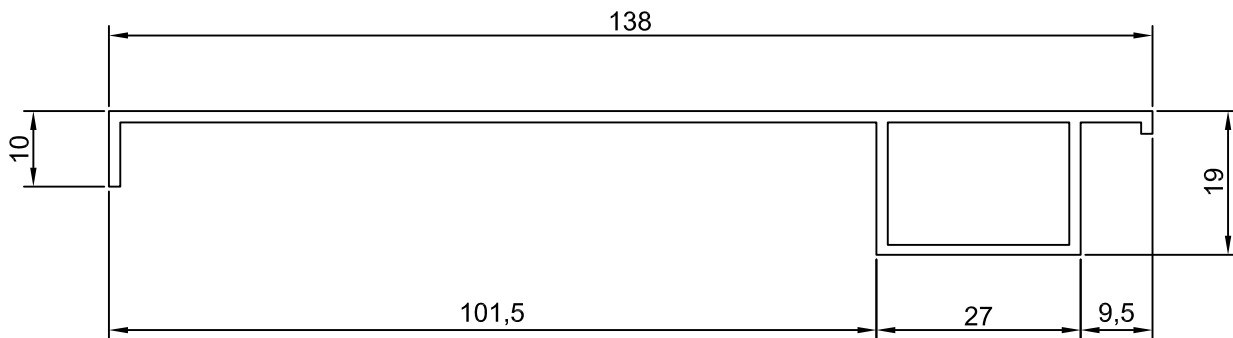
L-708017

Peso 0,954 Kg/m



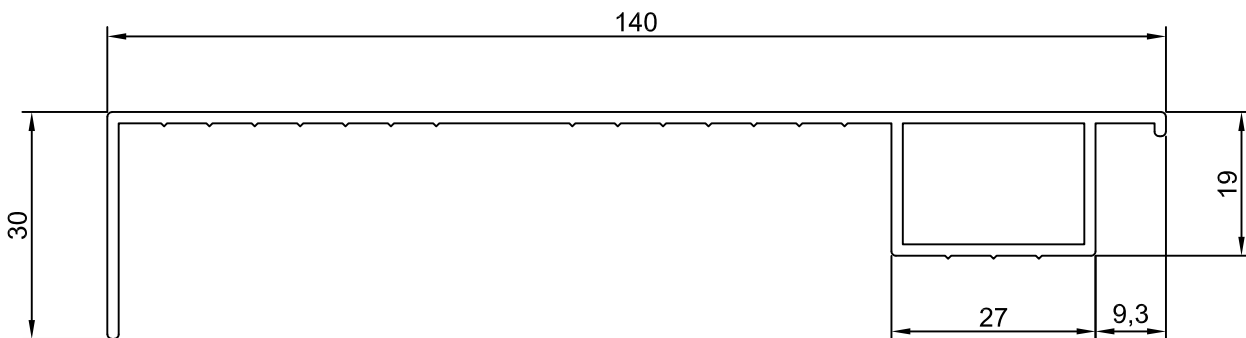
A-06601

Peso 0,839 Kg/m



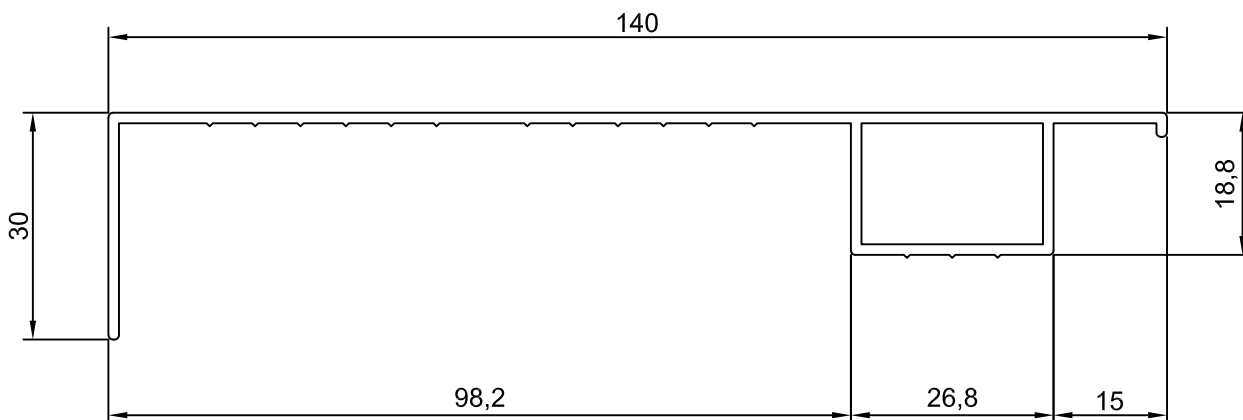
L-504197

Peso 0,935 Kg/m



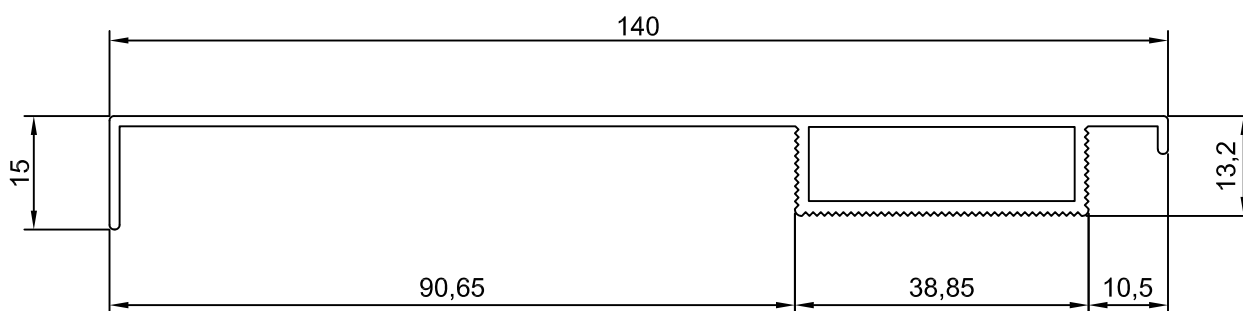
L-504997

Peso 0,873 Kg/m



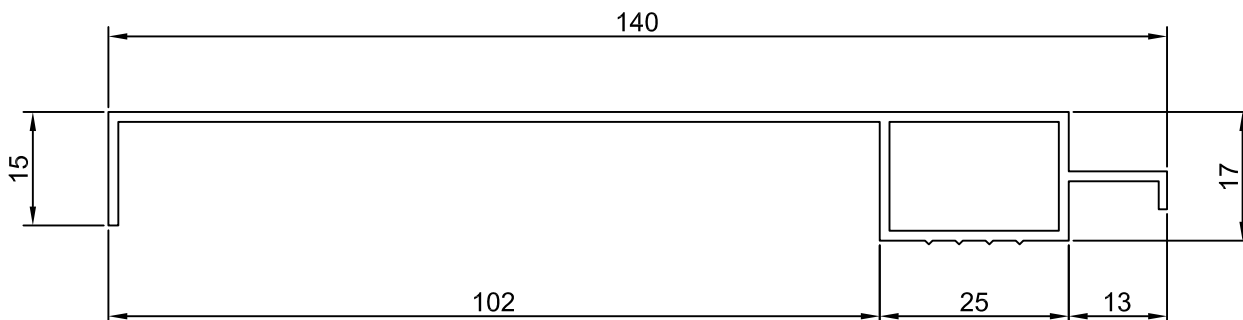
L-708019

Peso 0,846 Kg/m



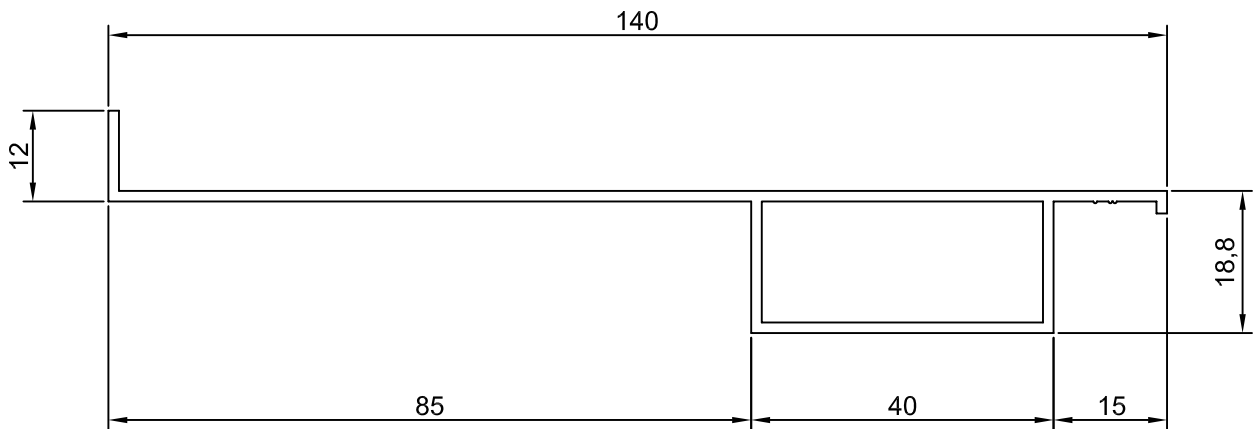
A-09239

Peso 0,742 Kg/m



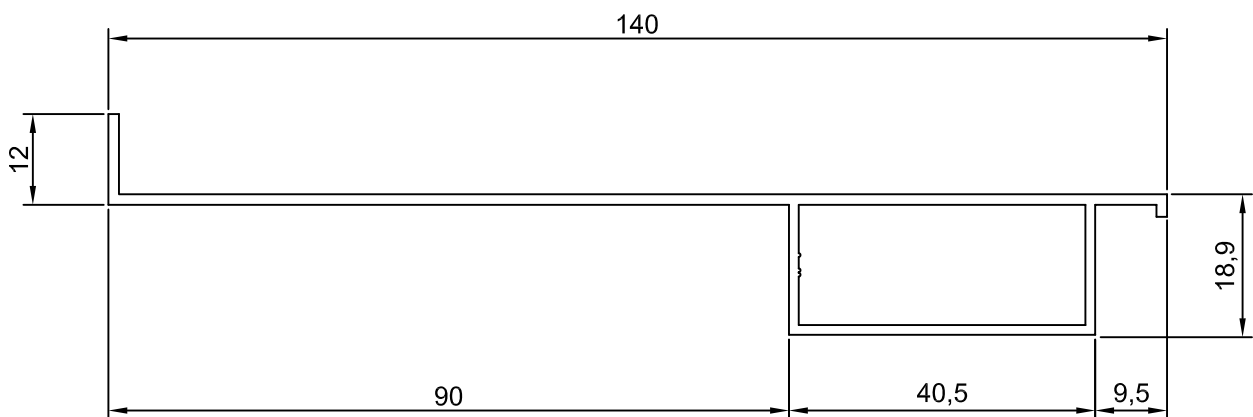
CI-010-20109

Peso 0,848 Kg/m



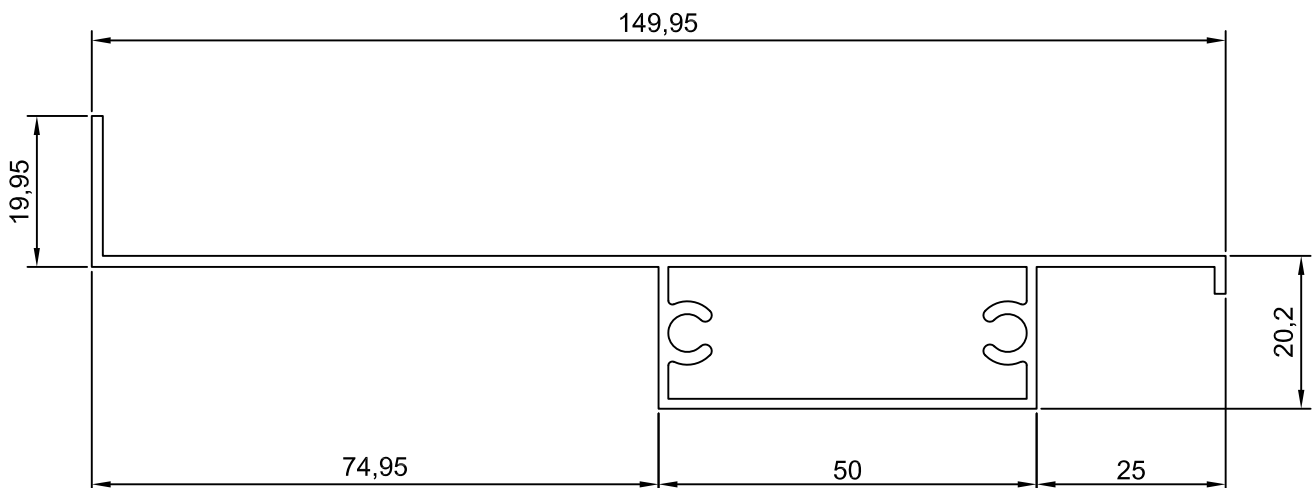
CI-010-20111

Peso 0,830 Kg/m



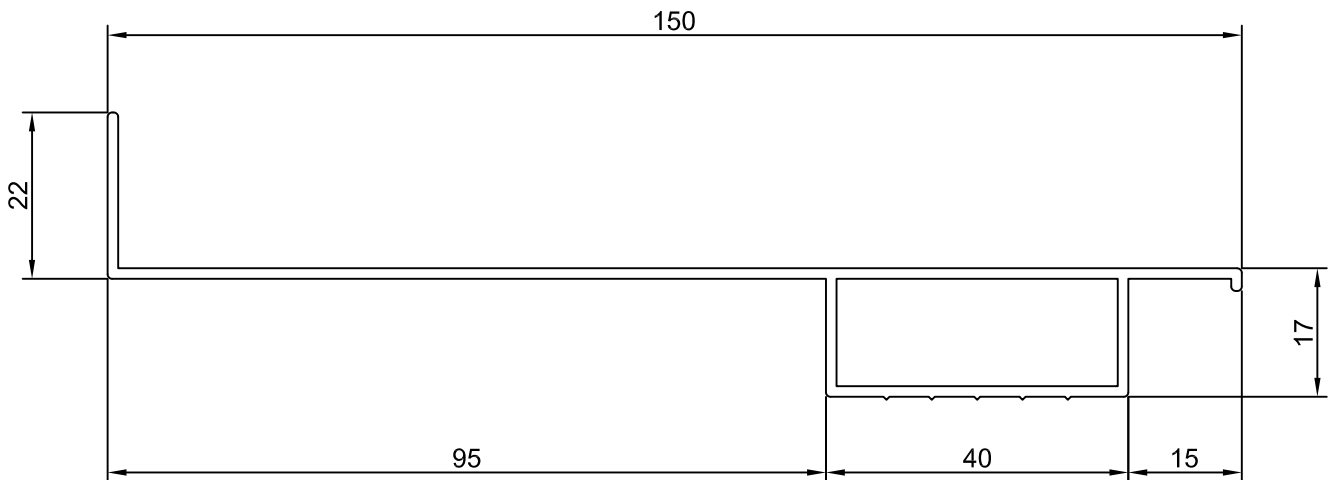
A-03690

Peso 1,087 Kg/m



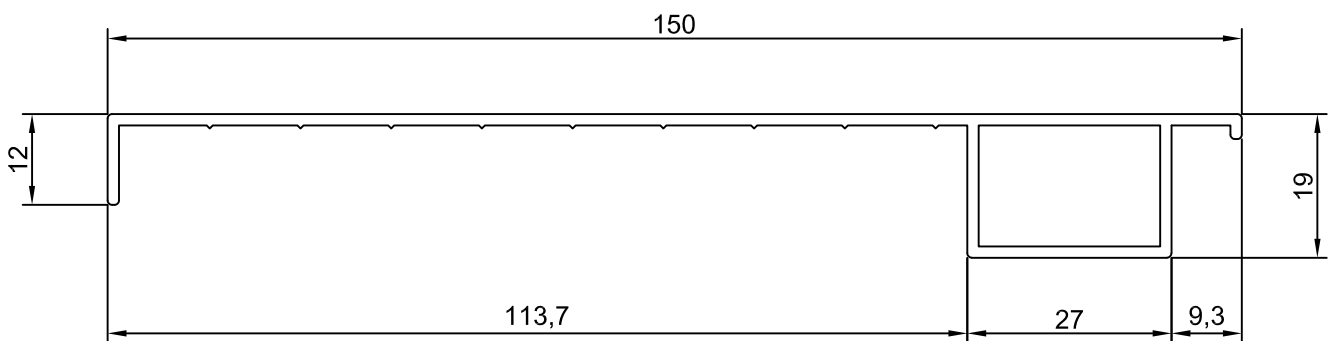
L-500890

Peso 0,913 Kg/m



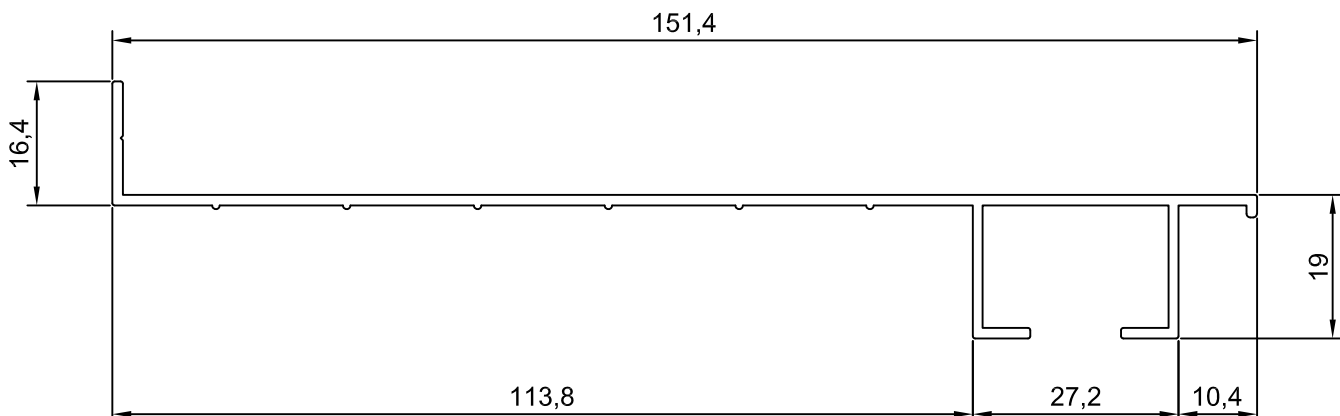
L-708004

Peso 0,900 Kg/m



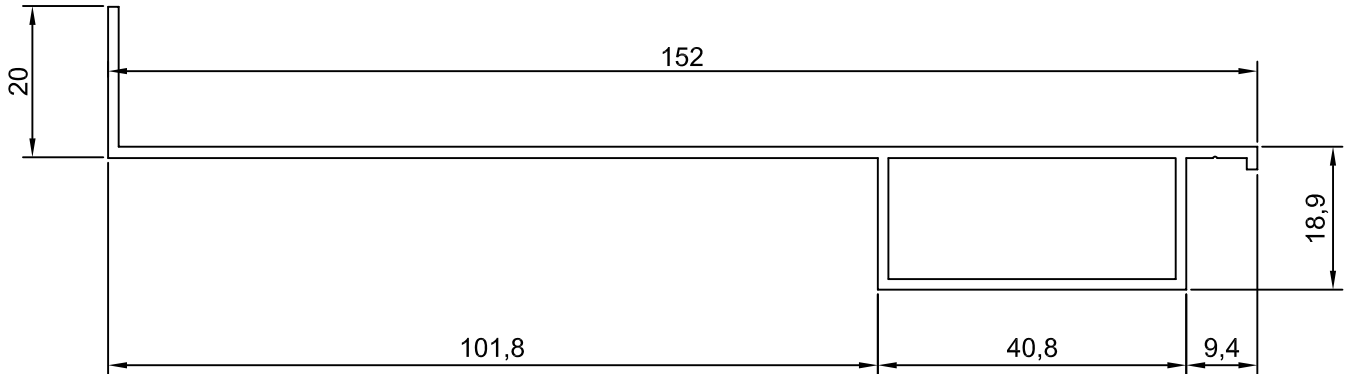
A-08894

Peso 0,812 Kg/m



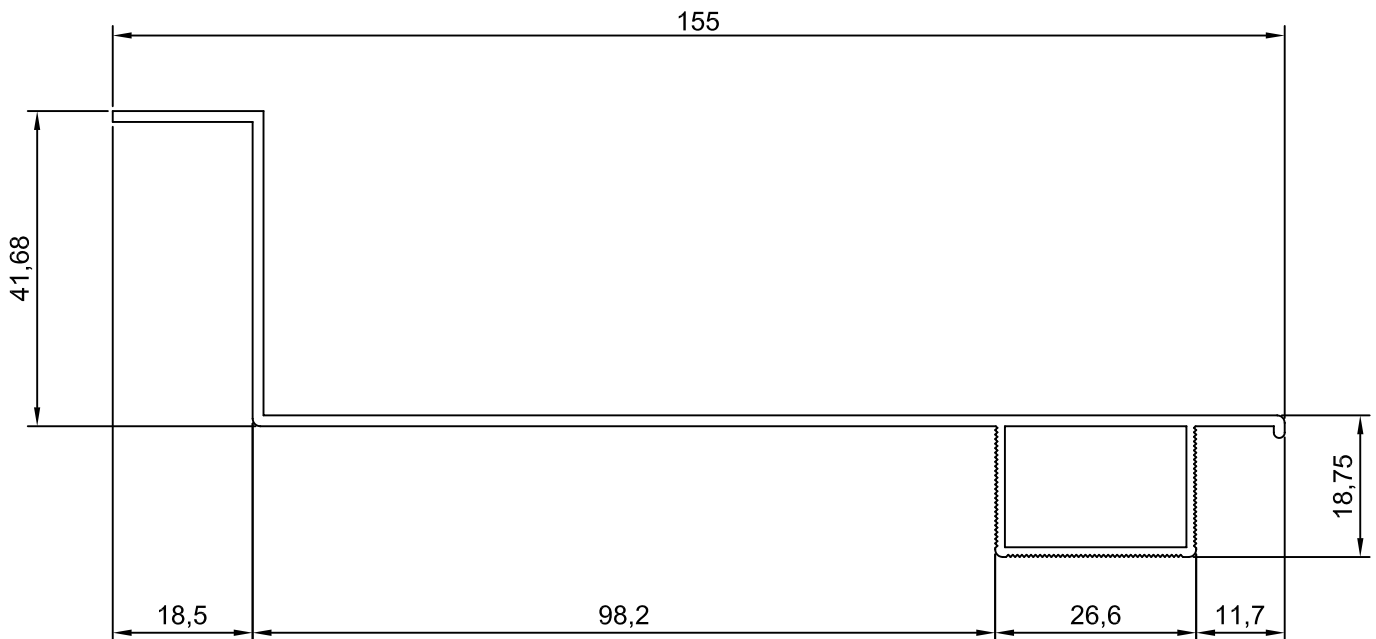
CI-164-0547

Peso 0,966 Kg/m



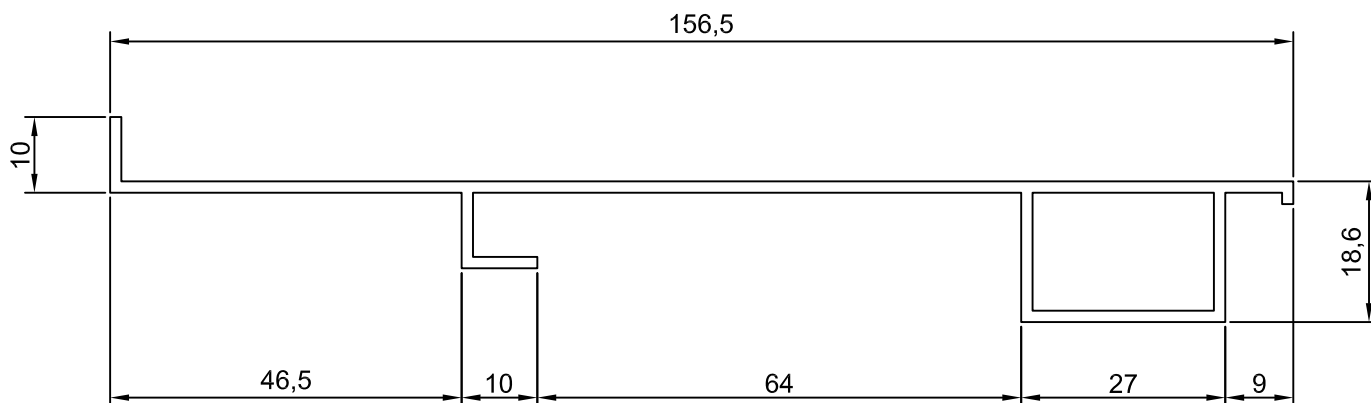
A-07071

Peso 0,951 Kg/m



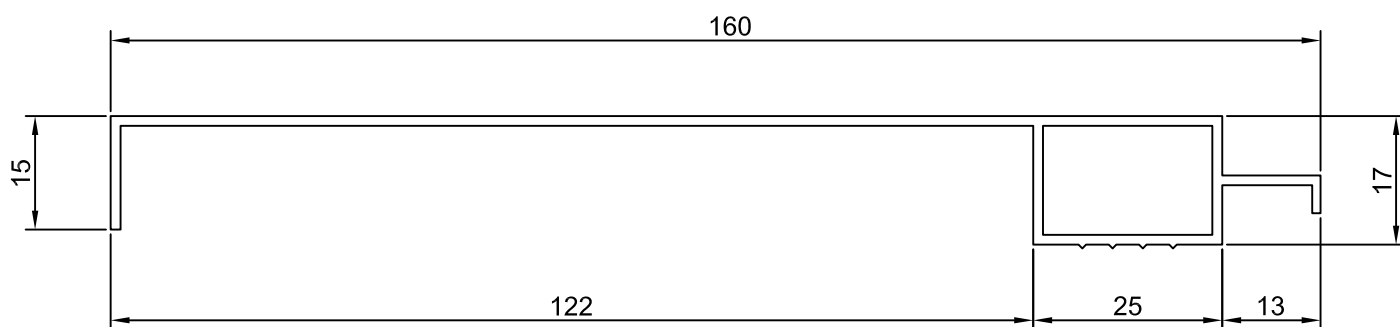
L-708013

Peso 0,986 Kg/m



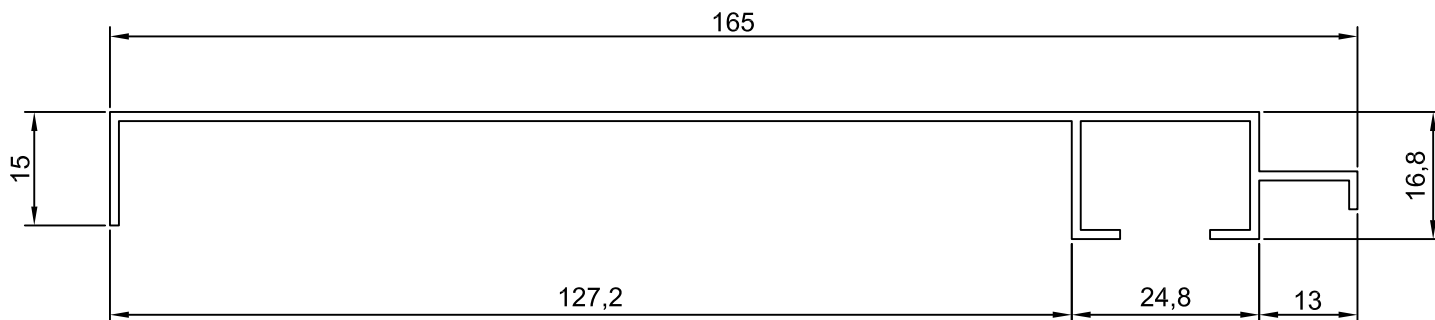
A-09293

Peso 0,812 Kg/m



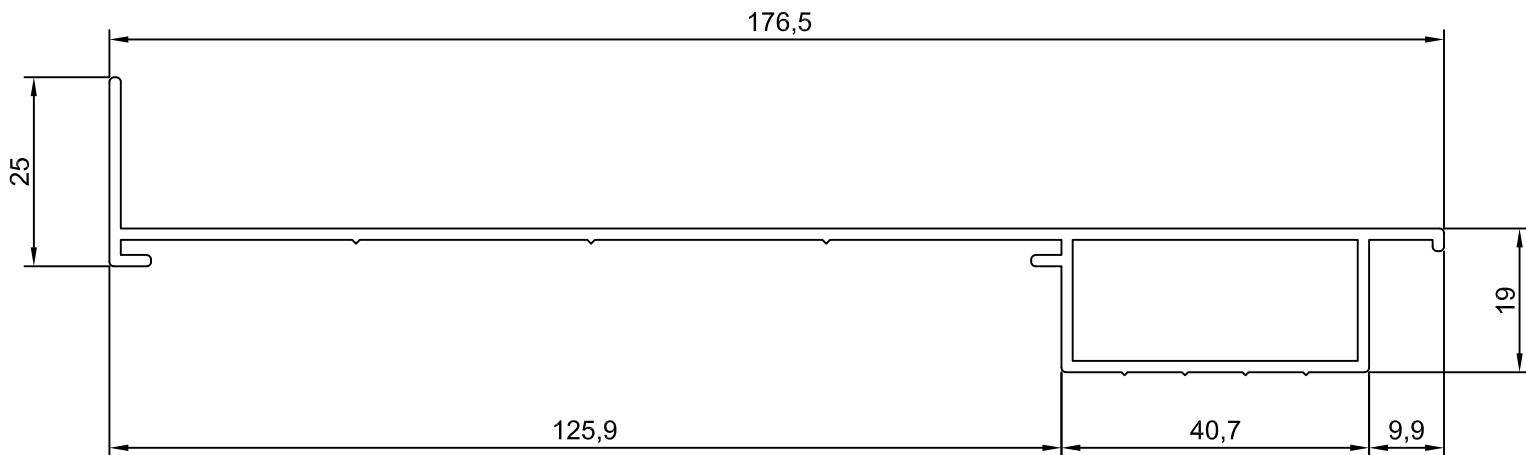
A-11601

Peso 0,726 Kg/m



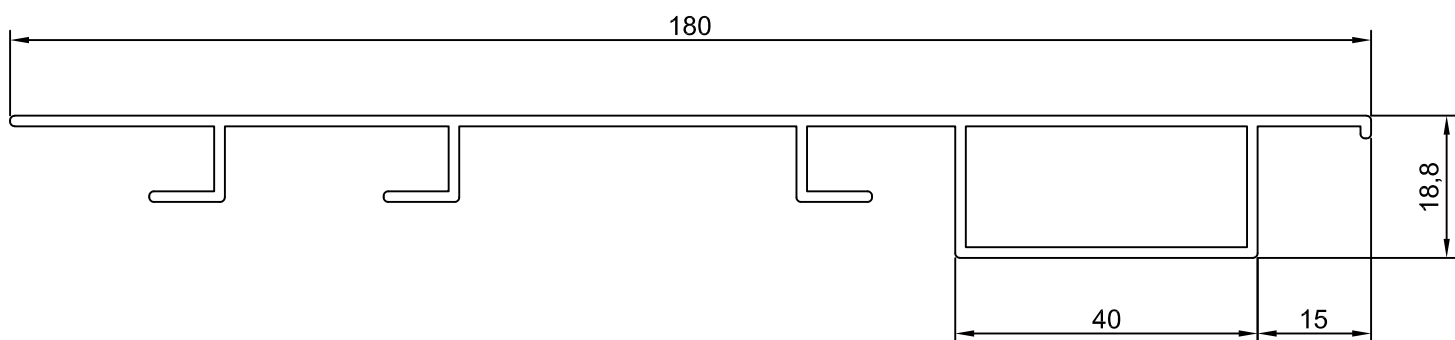
L-503935

Peso 1,145 Kg/m



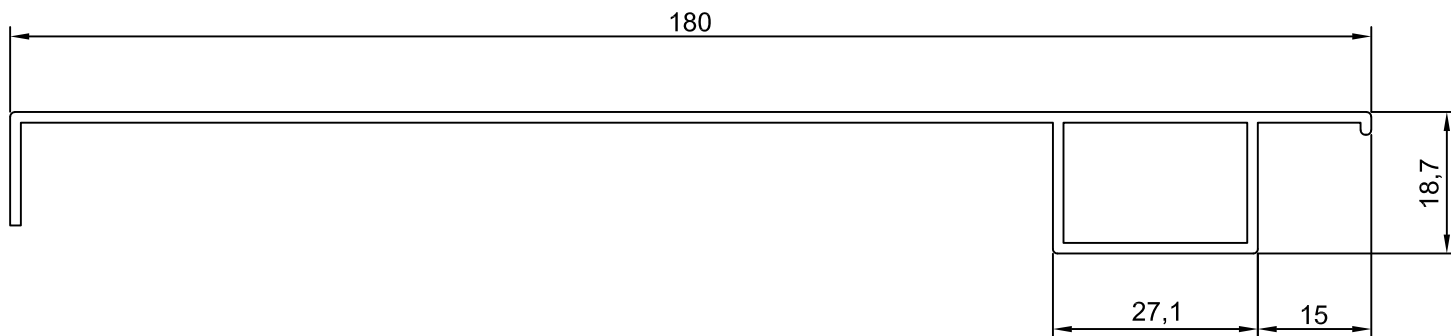
L-708016

Peso 1,166 Kg/m



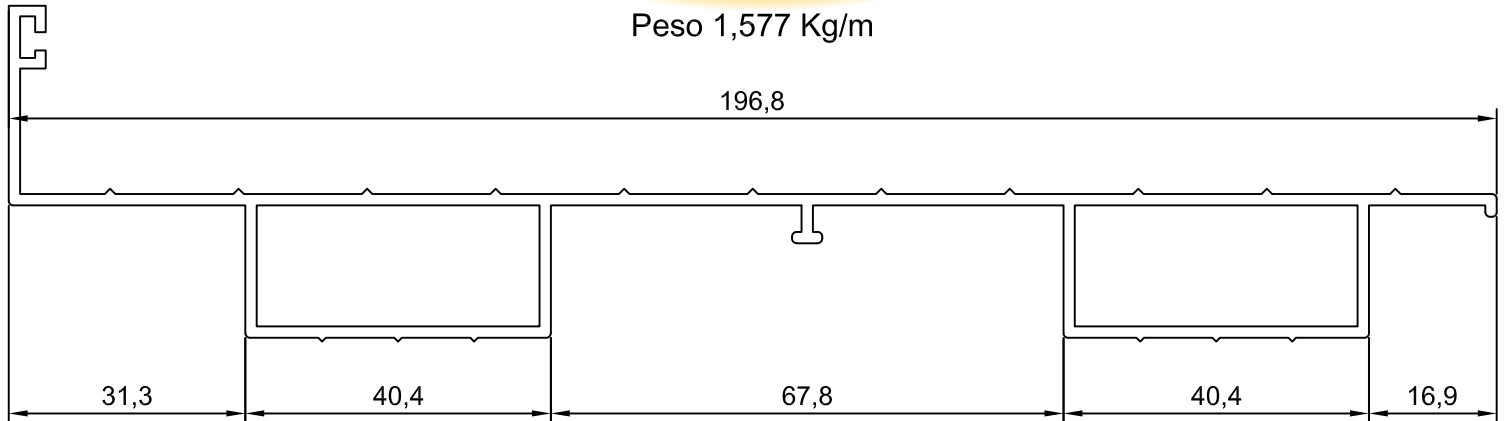
A-10641

Peso 0,959 Kg/m



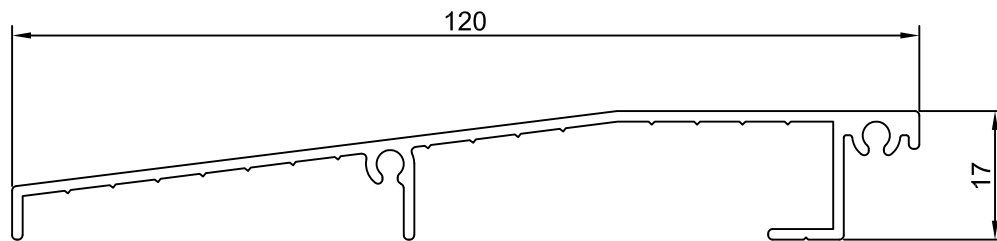
L-500363

Peso 1,577 Kg/m



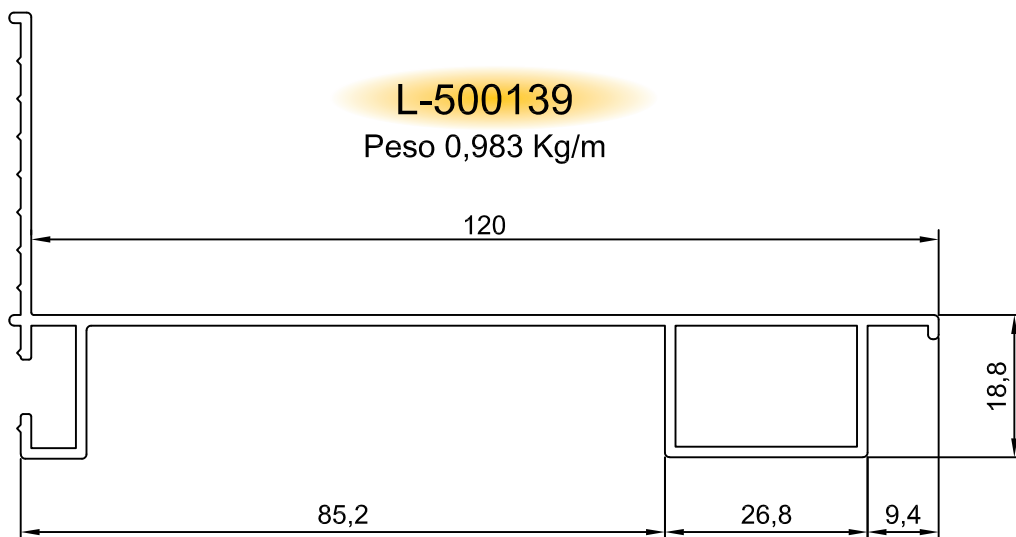
L-100703

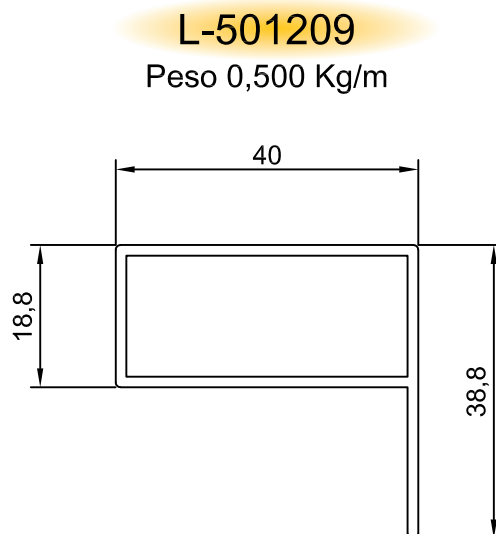
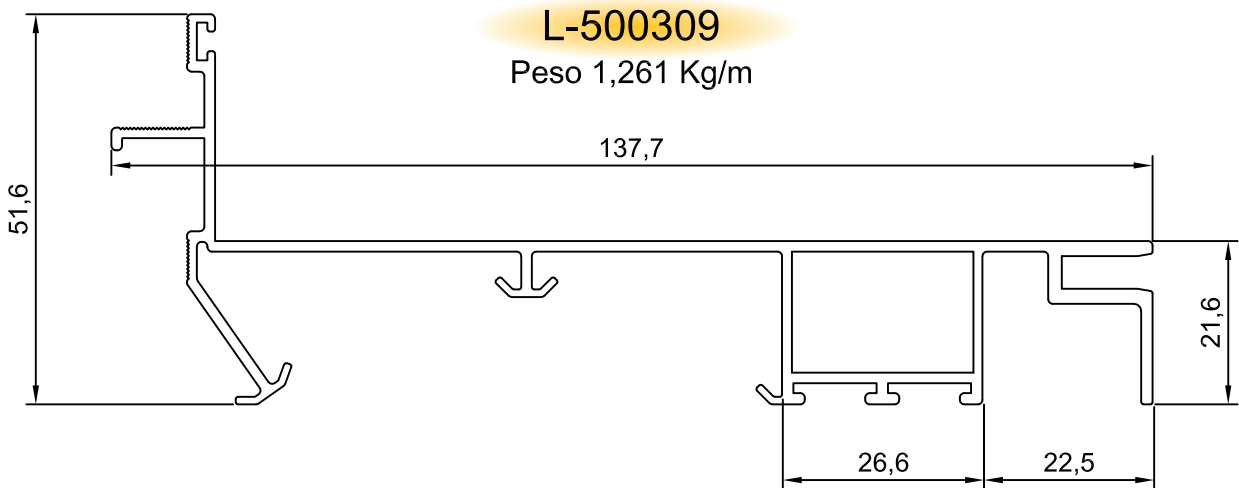
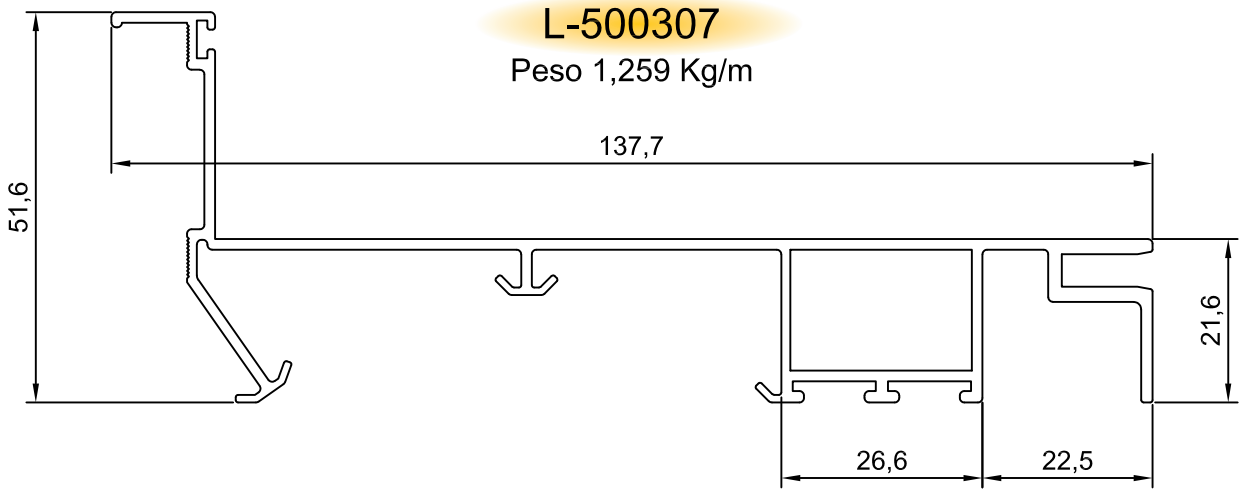
Peso 0,705 Kg/m



L-500139

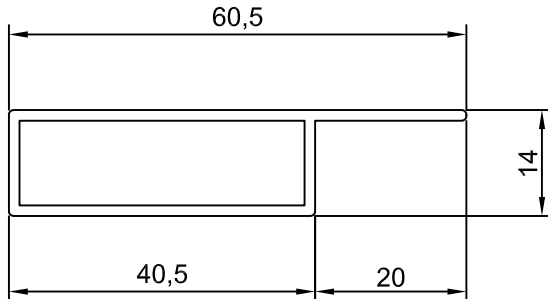
Peso 0,983 Kg/m





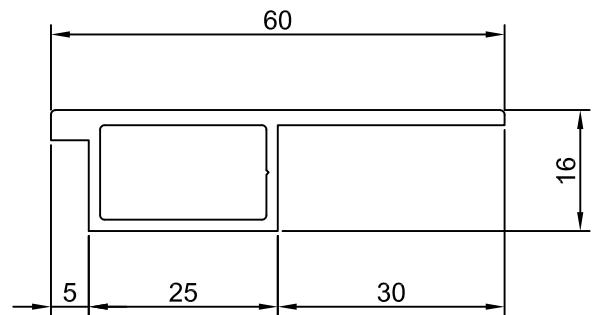
L-503312

Peso 0,468 Kg/m



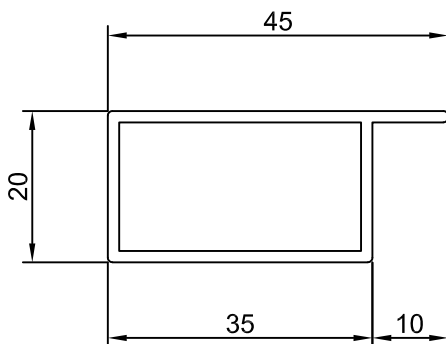
L-503314

Peso 0,554 Kg/m



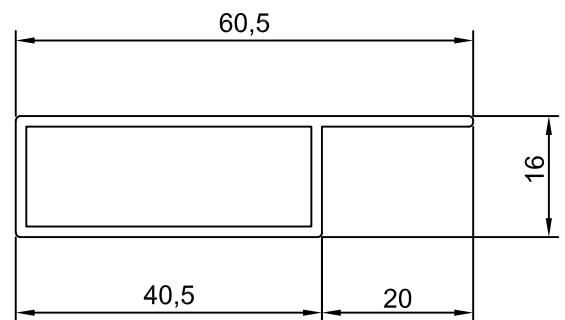
L-503317

Peso 0,462 Kg/m



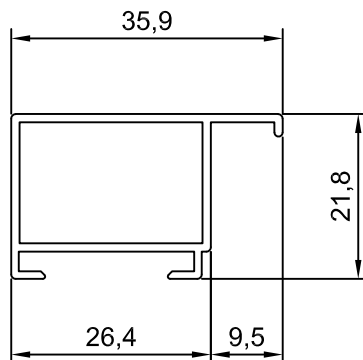
L-503365

Peso 0,481 Kg/m



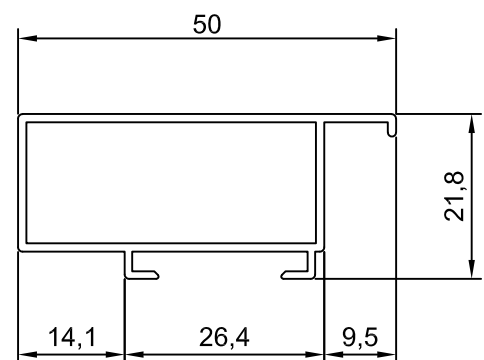
L-503587

Peso 0,324 Kg/m



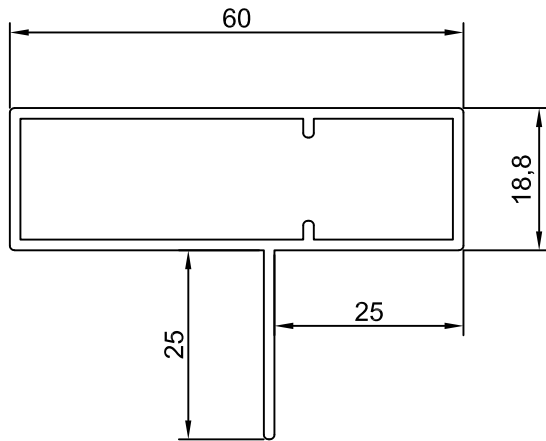
L-503589

Peso 0,408 Kg/m



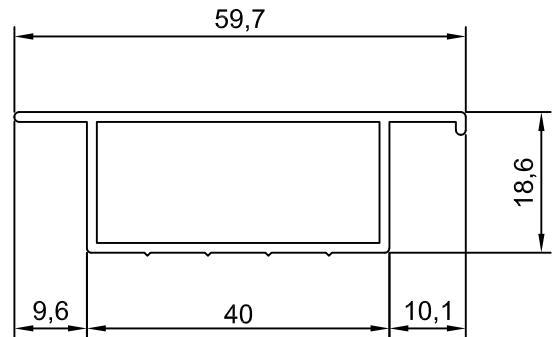
L-503591

Peso 0,686 Kg/m



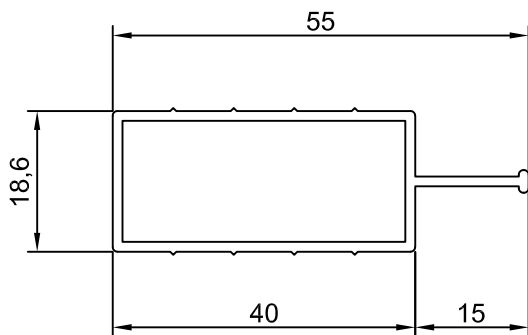
L-503599

Peso 0,470 Kg/m



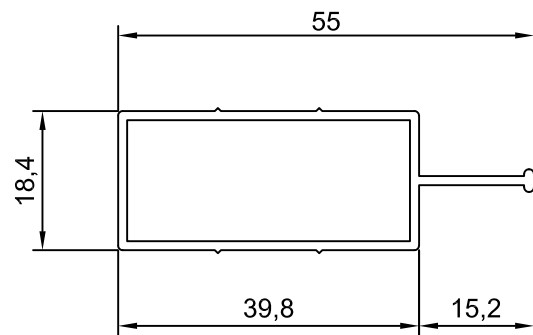
L-503951

Peso 0,454 Kg/m



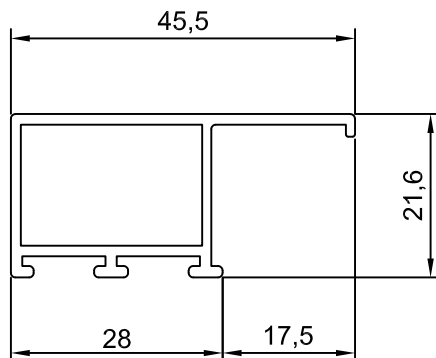
L-504951

Peso 0,419 Kg/m



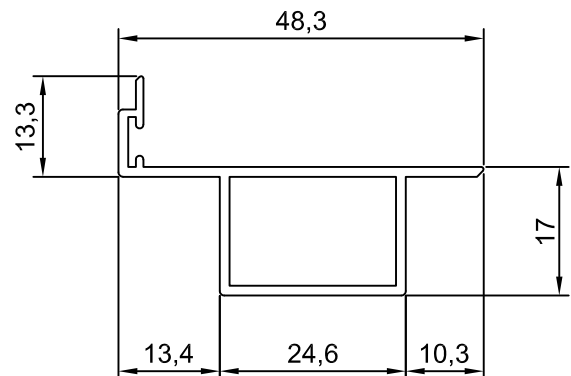
L-504020

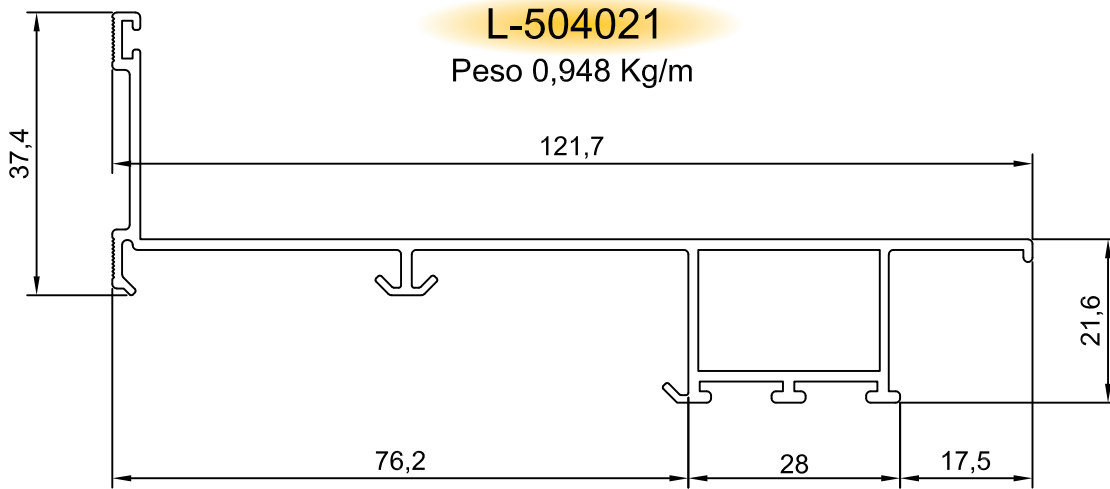
Peso 0,449 Kg/m



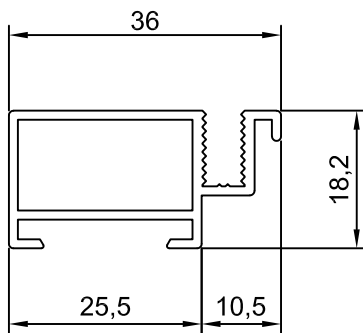
L-504074

Peso 0,408 Kg/m

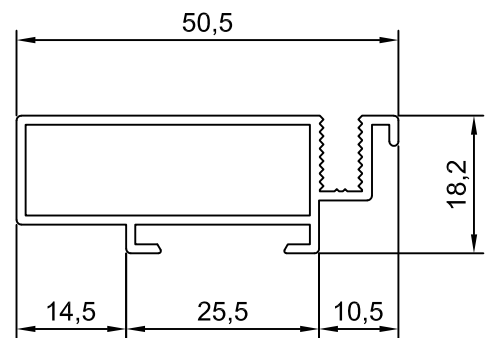




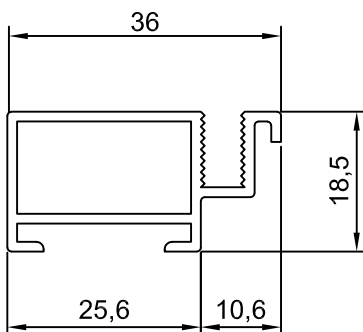
L-504036
Peso 0,281 Kg/m



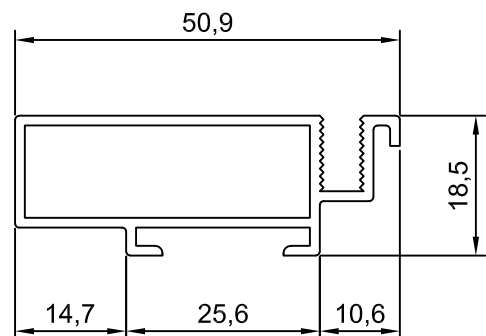
L-504050
Peso 0,475 Kg/m



A-02051
Peso 0,410 Kg/m

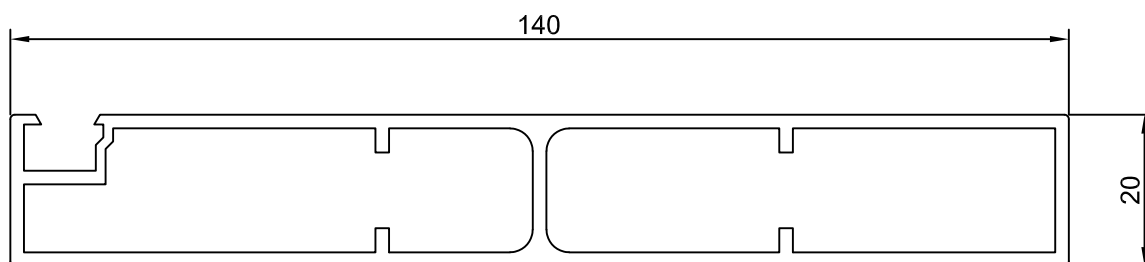


A-02052
Peso 0,513 Kg/m



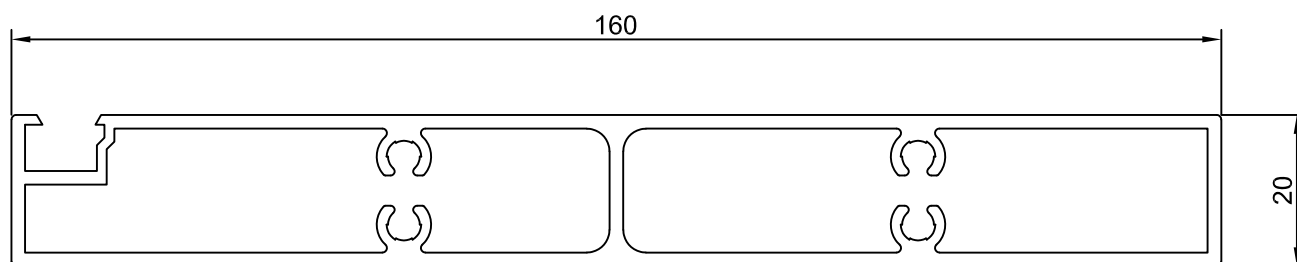
L-708012

Peso 1,715 Kg/m



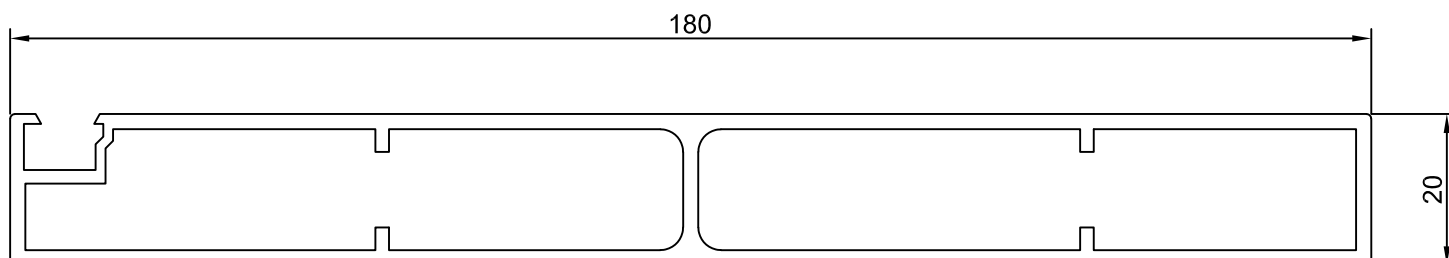
L-708011

Peso 2,090 Kg/m



L-708015

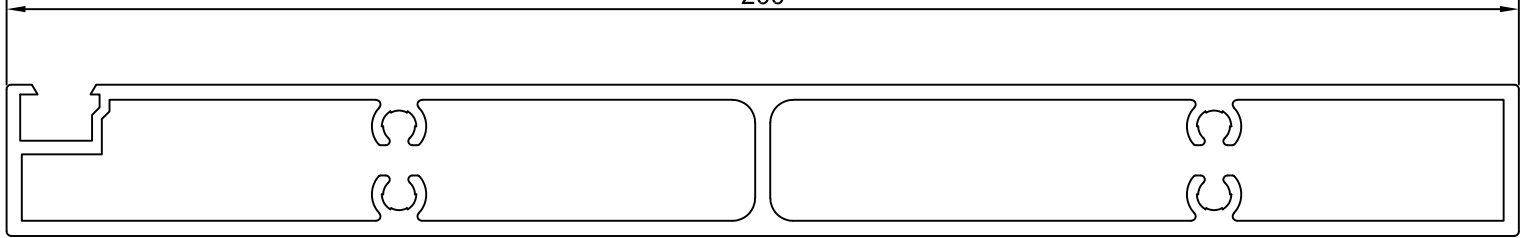
Peso 2,306 Kg/m

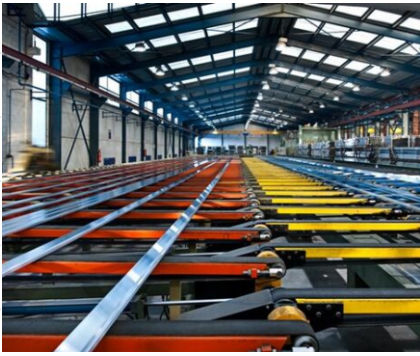


L-708014

Peso 2,698 Kg/m

200





MADRID (1994)

- 3 prensas de extrusión
- 1 línea de lacado vertical
- 3 líneas de rotura de puente térmico

LOGROÑO (2015)

- 2 prensas de extrusión
- 1 línea de lacado horizontal
- 1 líneas de rotura de puente térmico



SEGOVIA (2017)

- 2 prensas de extrusión
- 1 línea de lacado vertical
- 2 líneas de rotura de puente térmico

SEVILLA (2019)

- 2 prensas de extrusión
- 1 línea de lacado vertical
- 1 línea de lacado horizontal
- 2 líneas de rotura de puente térmico



Carretera nacional IV, km 32.4
 28350 Ciempozuelos, Madrid, Spain
 T +34 91 8955800
 FAX +34 91 895 61 02
 alueuropa@alueuropa.com

UBICACIONES

1 Madrid 2 Logroño 3 Segovia 4 Sevilla

